



Технический паспорт

Гидравлические характеристики

Максимальное рабочее давление P_N	4 бар
Т перекачиваемой жидкости T_{min}	3 °C
Макс. Т перекачиваемой жидкости T_{max}	40 °C
Температура окружающей среды мин. T_{min}	3 °C
Макс. температура окружающей среды T_{max}	40 °C
Макс. температура перекачиваемой жидкости, кратковременно до 5 мин T	65 °C
давления эмиссии	70 дБ
Полезный объем при высоте подсоединения приточного трубопровода 180 мм V	53 л
Полезный объем при высоте подсоединения приточного трубопровода 250 мм V	73 л
Полезный объем при высоте подсоединения приточного трубопровода 315 мм V	84 л
Измельчитель	нет

Данные электродвигателя

Подключение к сети	3~400 V, 50 Hz
Номинальный ток I_N	5,5 A
Класс защиты	IP68
Фаза	3
Номинальная частота вращения n	2848 1/min
Количество полюсов	2
Тип включения	Прямой пуск от сети (DOL)
Макс. частота включений t	60 1/h
Потребляемая мощность P_1 (Q=макс.) выбранного рабочего колеса* число насосов P_1	3200 Вт
Режим работы на насос	S1
Класс нагревостойкости изоляции	F

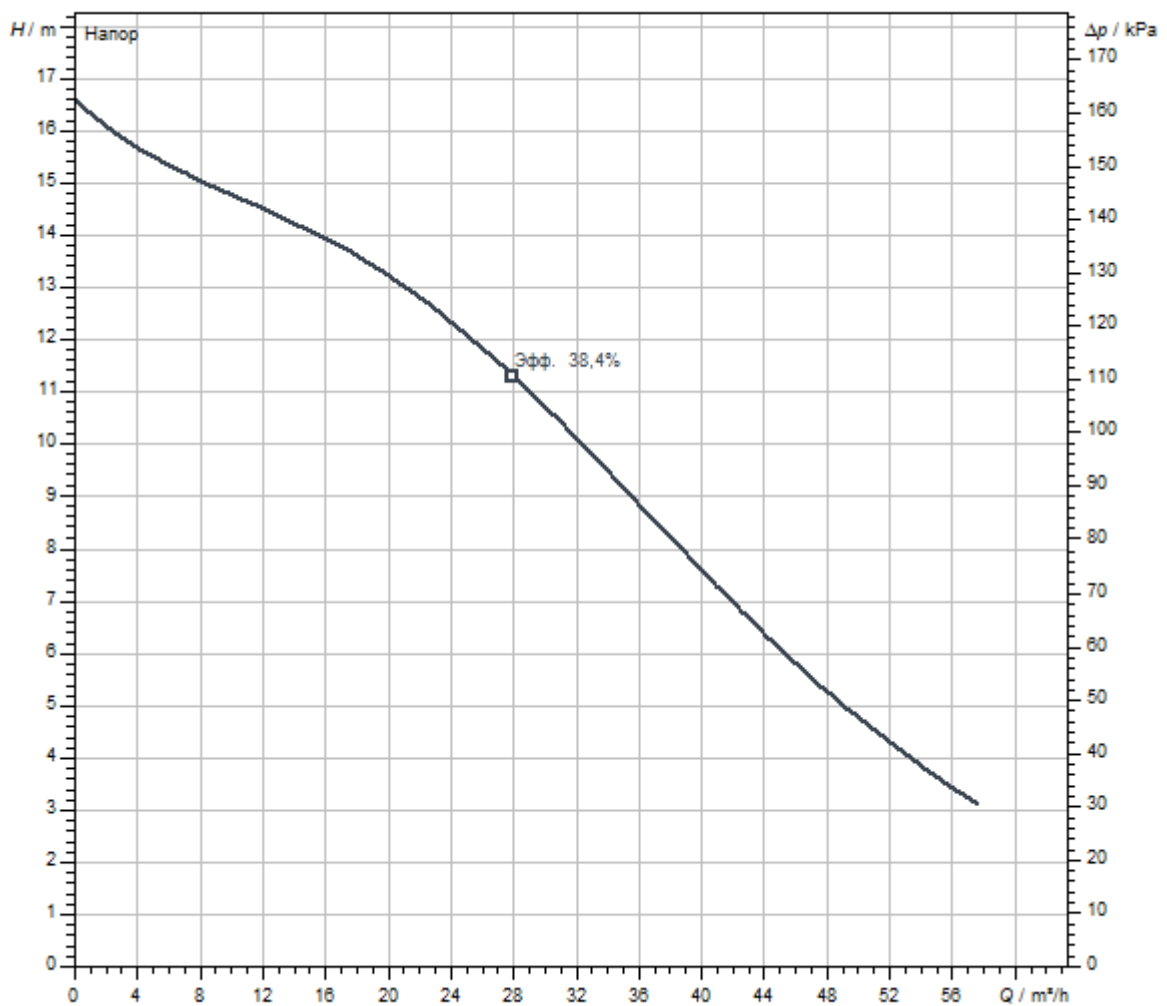
Материалы

Корпус насоса	PP-GF30
Рабочее колесо	Нержавеющая сталь
Вал	Нержавеющая сталь
Материал электродвигателя	Нержавеющая сталь

Установочные размеры

Размер по диагонали	850 мм
Приточный патрубок	-
Патрубок на напорн. стороне DNd	DN 80
Подсоединение для удаления воздуха	DN 75 (75 mm)
Подсоединение трубопровода для опорожнения	DN 50 (50 mm)

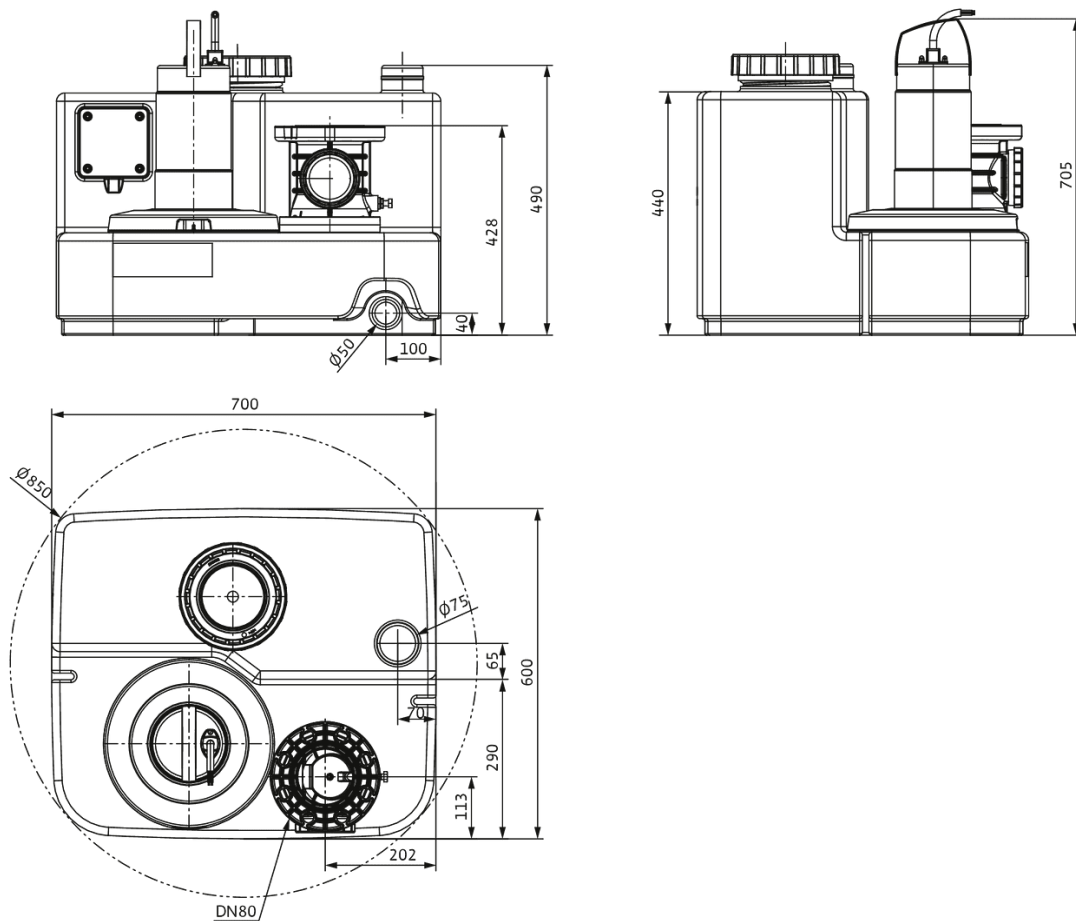
Характеристики



Перекачиваемая жидкость	Water 100 %
Т перекачиваемой жидкости T	20,00 °C
Частота вращения в рабочей точке	2.900 1/min
Диаметр рабочего колеса	132 mm

Размеры и габаритные чертежи

DrainLift SANI-M.11 .../M.17 .../M.19 .../M.23 ...



Электрические принадлежности

Аварийный сигнализатор

DrainAlarm

DrainAlarm	2545133
DrainAlarm FIRST	2550526

Световая сигнализация

Навесная мигалка, 1~230 В пер. тока	2510429
Мигалка, 24 В пост. тока	2551612
Мигалка, 1~230 В пер. тока	2551613

Звуковая сигнализация

Звуковая сигнализация, 12 – 24 В пост. тока	2017208
Звуковая сигнализация, 1~230 В	501459398

Малобаб. прибор управления с ав. сигн. KAS

Малобаб. прибор упр-ния с ав. сигн. KAS	501534094
---	-----------

Контроль уровня

Поплавковый выключатель WA

Поплавковый выключатель WA65 с кабелем длиной 5 м	503211390
Поплавковый выключатель WA65 с кабелем длиной 10 м	503211893
Поплавковый выключатель WA65 с кабелем 20 м	2004431
Поплавковый выключатель WA65 с кабелем длиной 30 м	2004432
Поплавковый выключатель WA KR1 S с кабелем длиной 5 м	6082806
Поплавковый выключатель WA KR1 S с кабелем длиной 10 м	6082807