



Технический паспорт

Гидравлические характеристики

Максимальное рабочее давление P_N	6 бар
Т перекачиваемой жидкости T_{min}	3 °C
Макс. Т перекачиваемой жидкости T_{max}	40 °C
Температура окружающей среды мин. T_{min}	3 °C
Макс. температура окружающей среды T_{max}	40 °C
Макс. температура перекачиваемой жидкости, кратковременно до 5 мин T	65 °C
давления эмиссии	70 дБ
Полезный объем при высоте подсоединения приточного трубопровода 180 мм V	29 л
Полезный объем при высоте подсоединения приточного трубопровода 250 мм V	39 л
Полезный объем при высоте подсоединения приточного трубопровода 315 мм V	48 л
Измельчитель	да

Данные электродвигателя

Подключение к сети	3~400 V, 50 Hz
Номинальный ток I_N	4 A
Класс защиты	IP68
Фаза	3
Номинальная частота вращения n	2865 1/min
Количество полюсов	2
Тип включения	Прямой пуск от сети (DOL)
Макс. частота включений t	60 1/h
Потребляемая мощность P_1 (Q=макс.) выбранного рабочего колеса* число насосов P_1	1560 Вт
Режим работы на насос	S3-10%
Класс нагревостойкости изоляции	F

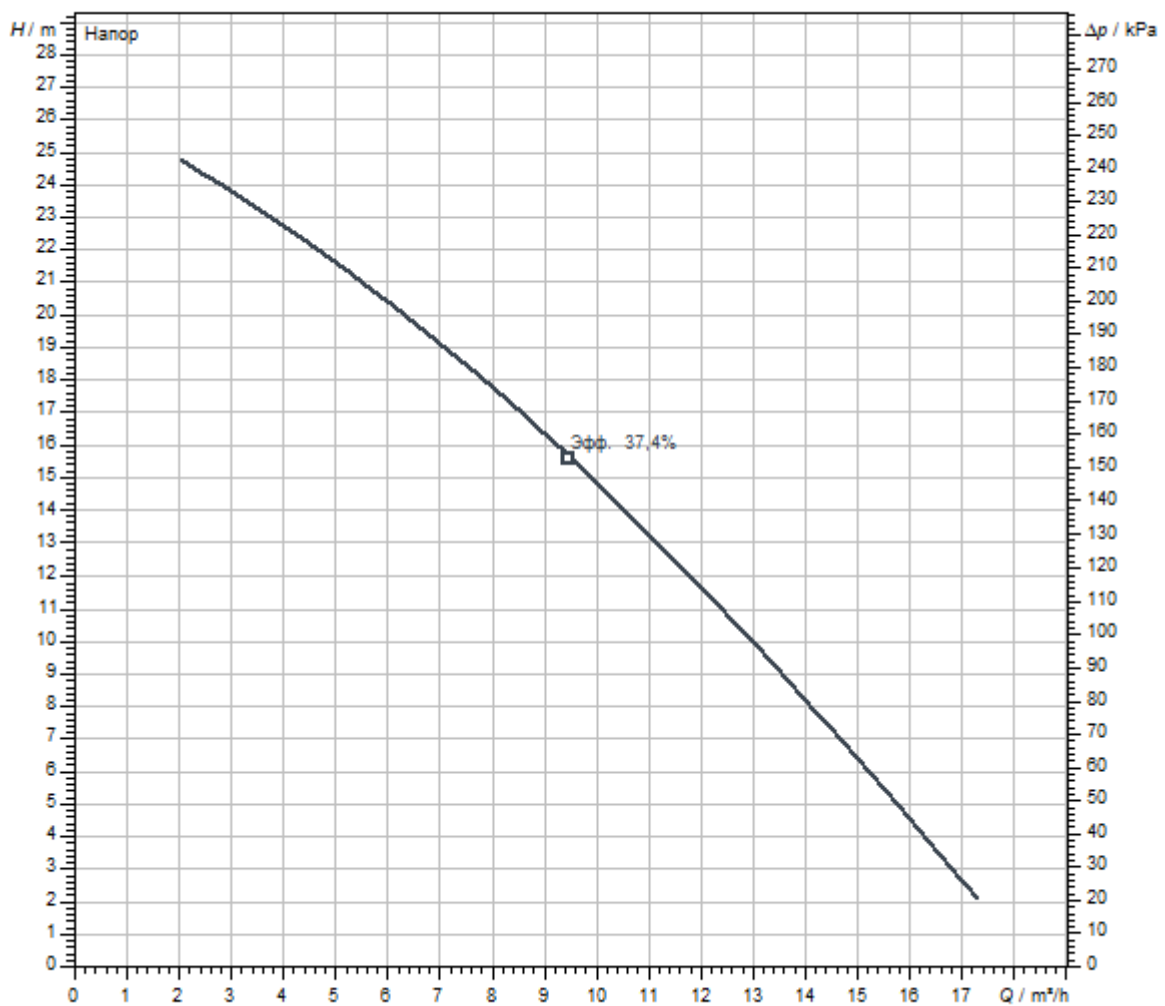
Материалы

Корпус насоса	Серый чугун
Рабочее колесо	Серый чугун
Вал	Нержавеющая сталь
Материал электродвигателя	Нержавеющая сталь

Установочные размеры

Размер по диагонали	802 мм
Приточный патрубок	-
Патрубок на напорн. стороне DNd	DN 32/40
Подсоединение для удаления воздуха	DN 50 (50 mm)
Подсоединение трубопровода для опорожнения	DN 50 (50 mm)

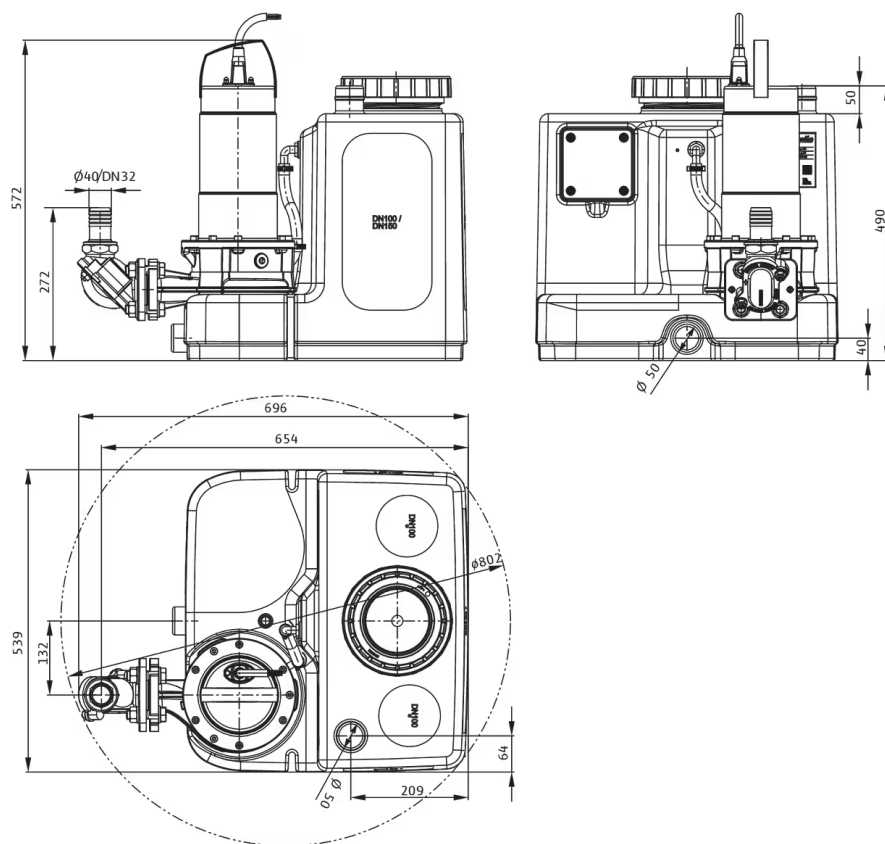
Характеристики



Перекачиваемая жидкость	Water 100 %
Т перекачиваемой жидкости T	20,00 °C
Частота вращения в рабочей точке	2.900 1/min

Размеры и габаритные чертежи

DrainLift SANI CUT-M.27/M.30....



DrainLift SANI CUT-M, Inleat areas

