



## Технічний паспорт

### Гідравлічні дані

Максимальний робочий тиск $P_N$	4 бар
Мінімальна температура середовища $T_{\min}$	3 °C
Максимальна температура середовища $T_{\max}$	40 °C
Мінімальна температура навколишнього середовища $T_{\min}$	3 °C
Макс. температура навколишнього середовища $T_{\max}$	40 °C
Max. fluid temperature, for short periods up to 5 min. $T$	65 °C
звукового тиску	70 дБ
Об'єм ввімкнення $V$	50 л
Корисний об'єм для висоти під'єднання підвідного трубопроводу 180 мм $V$	50 л
Корисний об'єм для висоти під'єднання підвідного трубопроводу 250 мм $V$	63 л
Корисний об'єм для висоти під'єднання підвідного трубопроводу 315 мм $V$	74 л
Подрібнювач	немає

### Дані двигуна

Під'єднання до мережі	3~400 V, 50 Hz
Номинальний струм $I_N$	3,6 A
Клас захисту	IP68
Фаза	3
Номинальне число обертів $n$	2850 1/min
Кількість полюсів	2
Тип увімкнення	Безпосередній режим онлайн (DOL)
Максимальна частота увімкнень $t$	60 1/h
Споживана потужність $P_1$ ( $Q = \text{макс.}$ ) вибраного робочого колеса $\times$ кількість насосів $P_1$	2100 Вт
Режим роботи для кожного насоса	S3-10%
Клас ізоляції	F

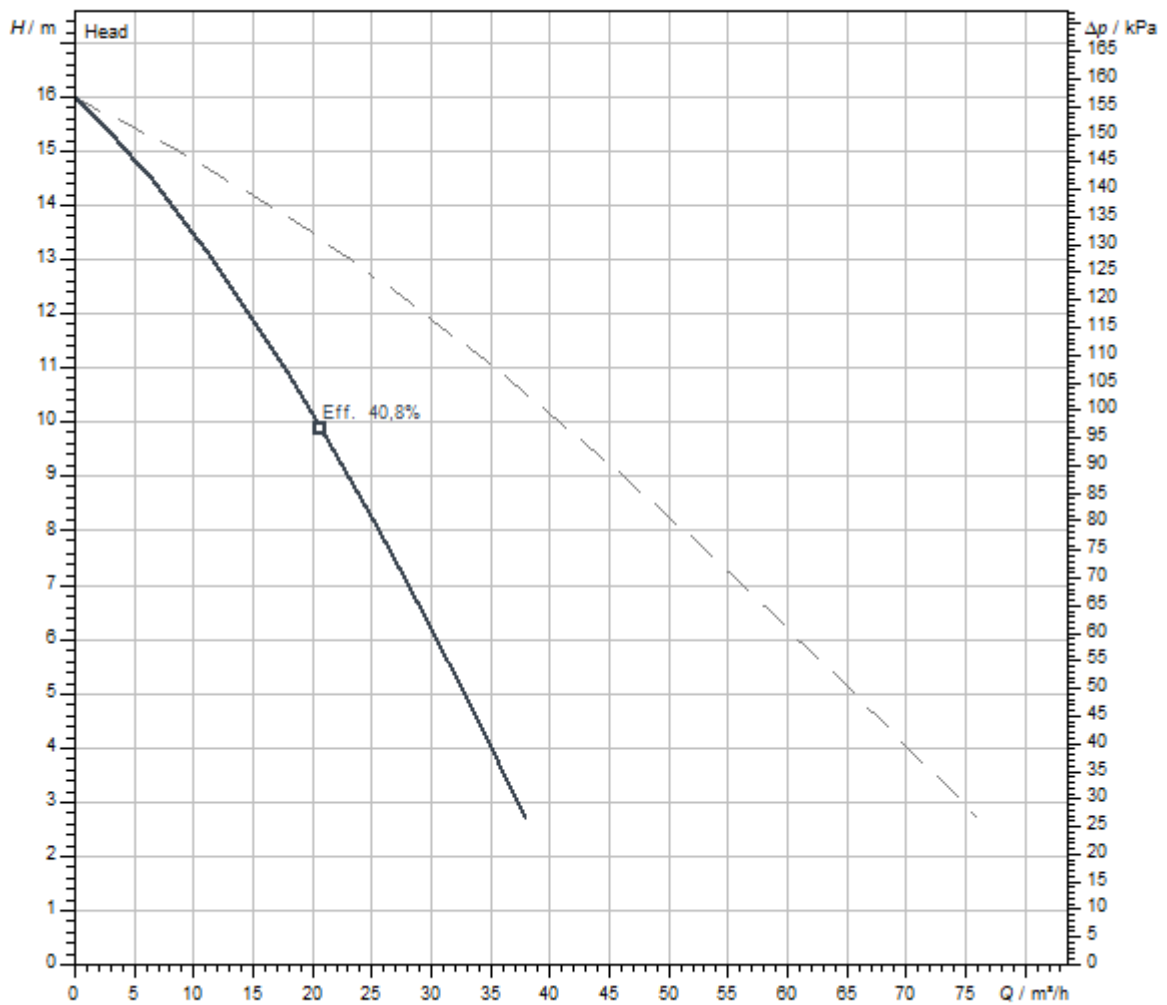
### Матеріали

Корпус насоса	PP-GF30
Робоче колесо	PP-GF30
Вал	Нержавіюча сталь
Матеріал двигуна	Нержавіюча сталь

**Монтажні розміри**

Діагональний розмір	850 мм
Впускний патрубок	-
Під'єднання до трубопроводу з напірної сторони	DN 80
Під'єднання вентиляції	DN 75 (75 mm)
Під'єднання для дренажного трубопроводу	DN 50 (50 mm)

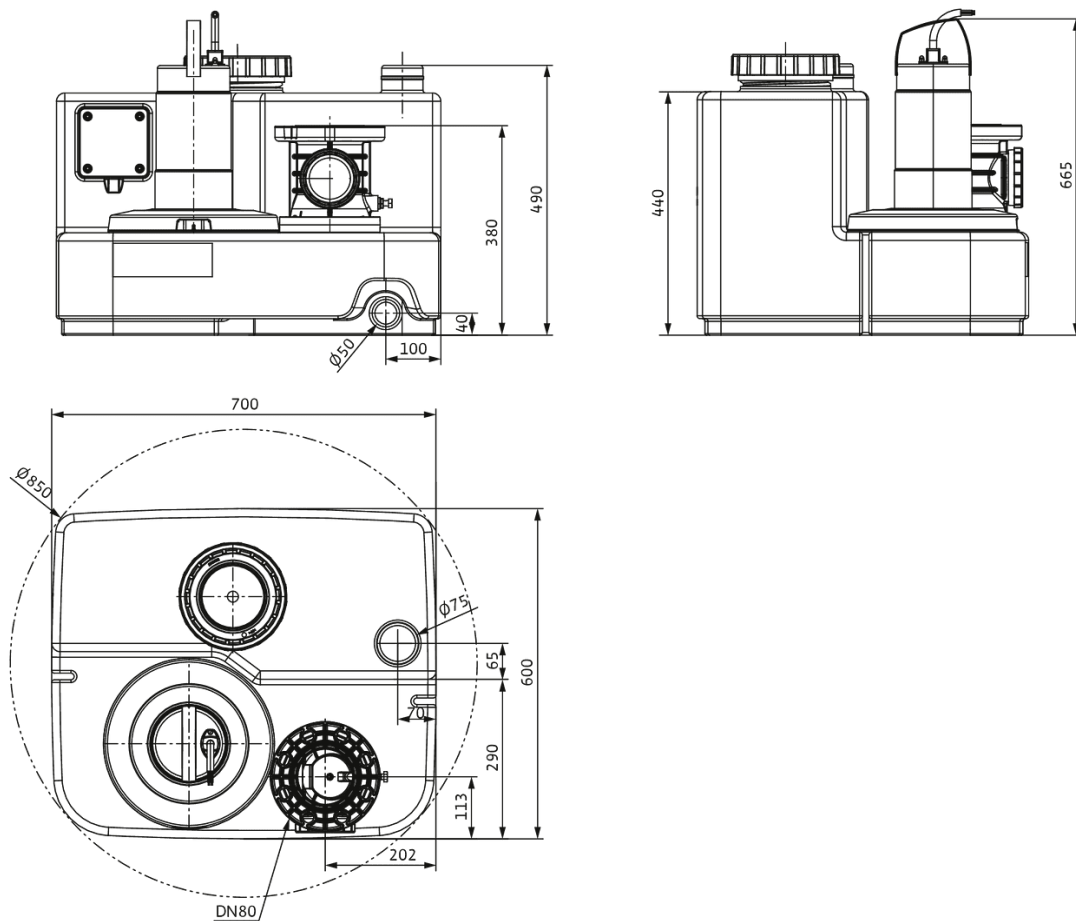
**Характеристики**



Середовище	Water 100 %
Температура середовища T	20,00 °C
Число обертів у робочій точці	2.900 1/min

Розміри та креслення з розмірами

DrainLift SANI-M.12 .../M.16 .../M.21 ...



## Електричне допоміжне приладдя

### Аварійна сигналізація

#### DrainAlarm

DrainAlarm	2545133
DrainAlarm FIRST	2550526

#### Проблисковий світловий сигнал

Навісна мигалка 1~230 В зм. струму	2510429
Мигалка 24 В пост. струму	2551612
Мигалка 1~230 В зм. струму	2551613

#### Звуковий сигнал

Звуковий сигнал 12 - 24 В пост. струму	2017208
Звуковий сигнал 1~230 В	501459398

#### Малий прилад сигналізації KAS

Малий прилад сигналізації KAS	501534094
-------------------------------	-----------

### Керування за рівнем

#### Поплавковий вимикач WA

Поплавковий вимикач WA65 з кабелем 5 м	503211390
Поплавковий вимикач WA65 з кабелем 10 м	503211893
Поплавковий вимикач WA65 з кабелем 20 м	2004431
Поплавковий вимикач WA65 з кабелем 30 м	2004432
Поплавковий вимикач WA KR1 S з кабелем 5 м	6082806
Поплавковий вимикач WA KR1 S з кабелем 10 м	6082807