



Технический паспорт

Гидравлические характеристики

| | |
|--|------------------------|
| Индекс энергоэффективности (EEI) | 0,19 |
| Максимальное рабочее давление P_N | 10 бар |
| Напор H_{max} | 0,0 м |
| Расход $Q_{max hr}$ | 15,0 м ³ /ч |
| Расход $Q_{max add}$ | 23,0 м ³ /ч |
| Мин. изб. давление на входе в насос 50 °С | 3 м |
| Мин. изб. давление на входе в насос 95 °С | 10 м |
| Мин. изб. давление на входе в насос 110 °С | 16 м |
| Т перекачиваемой жидкости T_{min} | -10 °С |
| Макс. Т перекачиваемой жидкости T_{max} | 90 °С |
| Температура окружающей среды мин. T_{min} | -10 °С |
| Макс. температура окружающей среды T_{max} | 40 °С |

Данные электродвигателя

| | |
|--|--|
| Подключение к сети | 1~230 V ±10%, 50/60 Hz |
| Номинальный ток I_N | 0,11 А |
| Номинальный ток I_N | 1,42 А |
| Частота вращения мин. n_{min} | 750 1/min |
| Частота вращения макс. n_{max} | 4400 1/min |
| Потребляемая мощность (мин.) $P_{1 min}$ | 7 Вт |
| Потребляемая мощность $P_{1 max}$ | 320 Вт |
| Создаваемые помехи | EN 61800-3;2004+A1;2012/жилые зоны (C1) |
| Помехозащищенность | EN 61800-3;2004+A1;2012/промышленные зоны (C2) |
| Класс нагревостойкости изоляции | F |
| Класс защиты | IPX4D |
| Кабельный ввод | 5 x M16x1.5 |

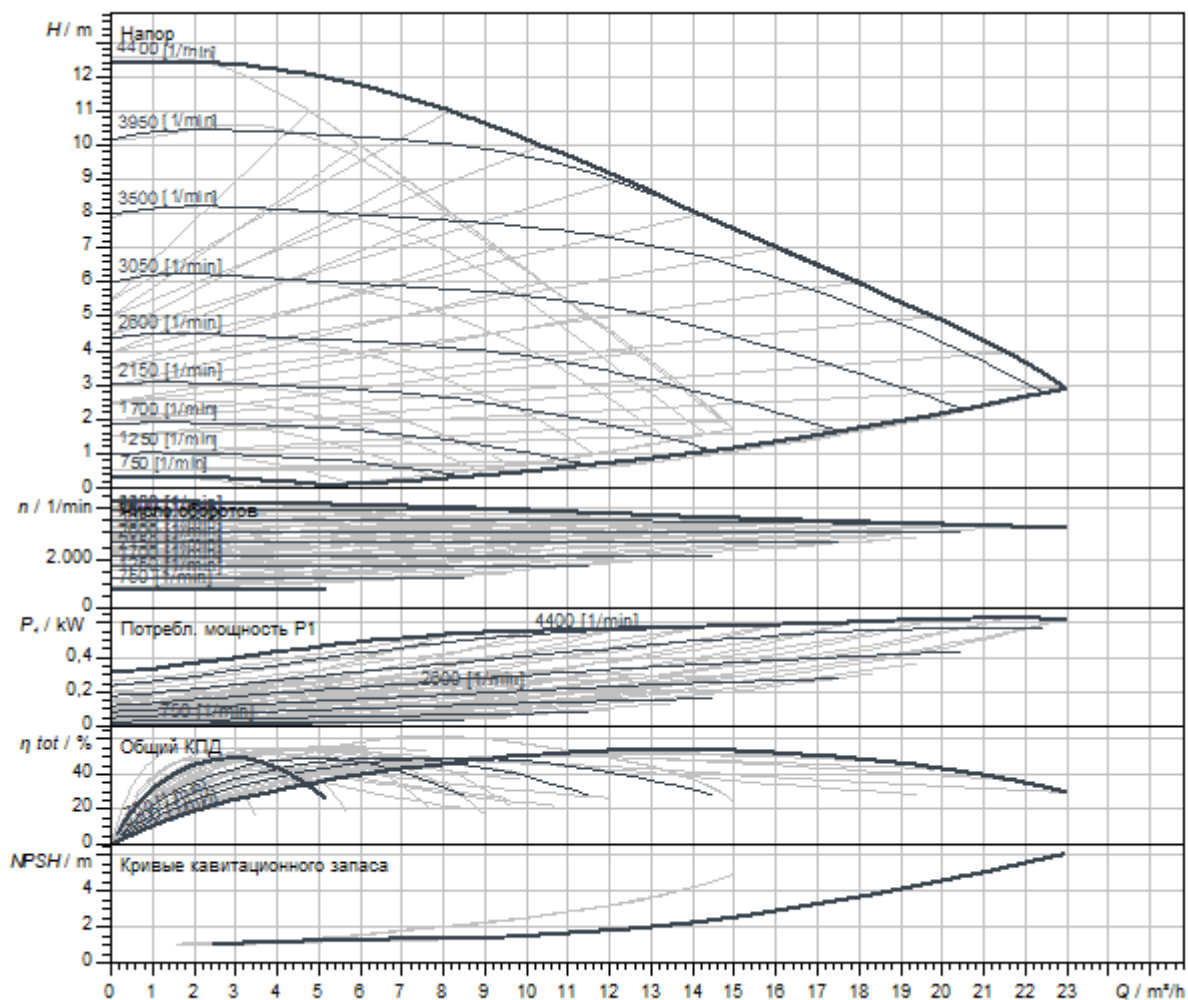
Материалы

| | |
|---------------------|-----------------------------|
| Корпус насоса | Серый чугун |
| Рабочее колесо | PPS-GF40 |
| Вал | 1.4122, с покрытием DLC |
| Материал подшипника | Графит, пропитанный сурьмой |

Установочные размеры

| | |
|---|--------|
| Патрубок на напорн. стороне DNd | DN 32 |
| Патрубок на всас. стороне DN _s | DN 32 |
| Монтажная длина <i>l</i> ₀ | 220 мм |

Характеристики



| | |
|------------------------------------|-------------|
| Перекачиваемая жидкость | Water 100 % |
| Т перекачиваемой жидкости <i>T</i> | 20,00 °C |
| Частота вращения в рабочей точке | 3.746 1/min |

Размеры и габаритные чертежи

Stratos MAXO-D 32/0,5-12 PN6/10-R7-OEM

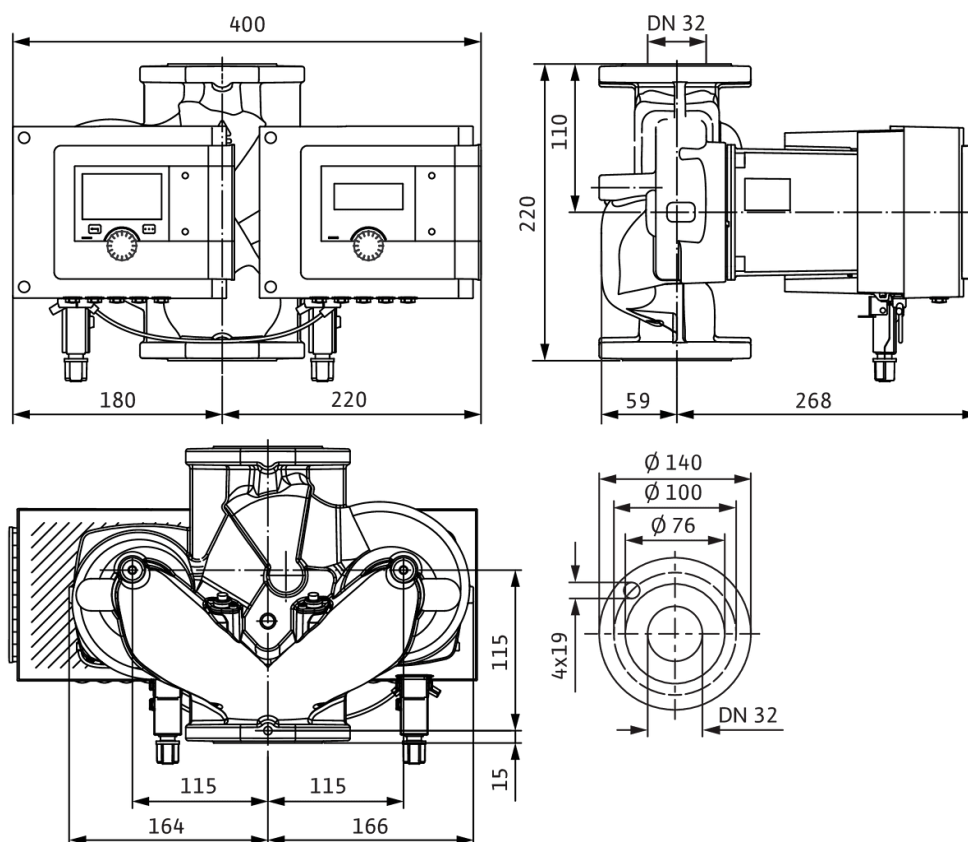
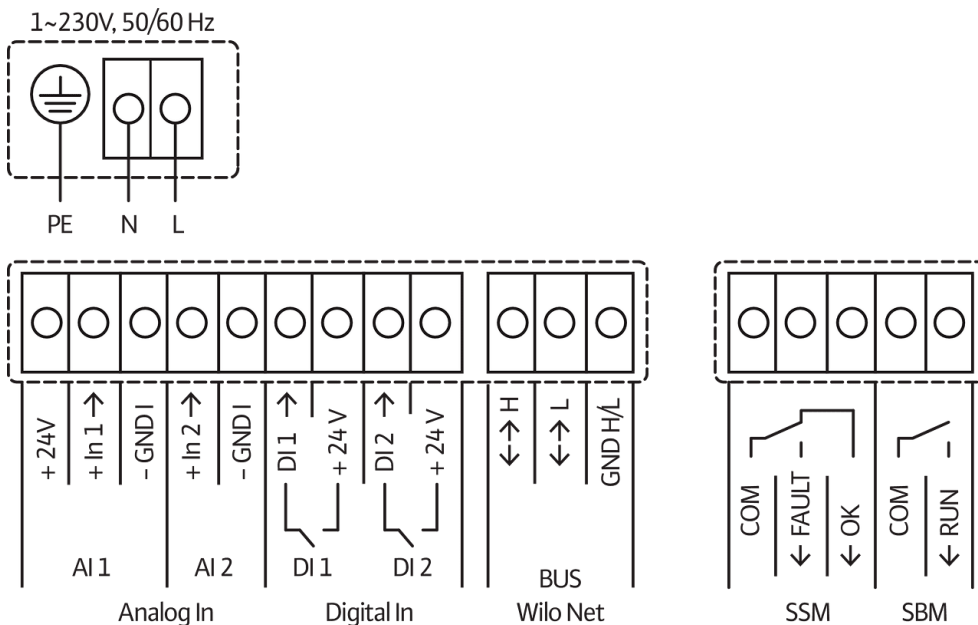


Схема подключения

Стандартное исполнение: 1~ 230 В, 50/60 Гц, опция: 3~ 230 В, 50/60 Гц



SSM: обобщенная сигнализация неисправности (нормально замкнутый контакт согласно VDI 3814, нагрузочная способность 1 А, 250 В ~)

Описание изделия

Умный насос Premium Wilo-Stratos MAXO-D-R7 (R7 = без внутреннего датчика температуры)

Высокоэффективный линейный сдвоенный насос с мокрым ротором, электронно-коммутируемым двигателем и электронной регулировкой мощности. Может использоваться для воды систем отопления, холодной воды и водно-гликолевых смесей. Индекс энергоэффективности (EEI) от $\leq 0,17$ до $\leq 0,19$ в зависимости от типа насоса.

Способы регулирования:

- постоянная автоматическая регулировка мощности в соответствии с требованиями установки без настройки заданного значения **Wilo-Dynamic Adapt plus** (заводская установка). Экономия электроэнергии до 20 % по сравнению со способом регулирования dp-v.
- Постоянная температура (**T-const.**)
- Постоянный перепад температур (**dT-const.**)
- При необходимости оптимизация расхода подающего насоса за счет объединения в сеть и связи с несколькими насосами (**Multi-Flow Adaptation**).
- Постоянный расход (**Q-const.**)
- Регулирование перепада давления dp-c в удаленной точке трубопроводной сети (**регулирование критической точки**)
- Постоянный перепад давления (**dp-c**)
- Переменный перепад давления (**dp-v**) с возможностью ввода номинальной рабочей точки
- Постоянная частота вращения (**n-const.**)
- Определенный пользователем **ПИД**-регулятор

Функции:

- Учет количества теплоты (**возможно с такими принадлежностями, как датчик температуры перекачиваемой жидкости Wilo или аналоговые датчики температуры, например 2 датчика PT1000**)
- Учет количества холода (**возможно с такими принадлежностями, как датчик температуры перекачиваемой жидкости Wilo или аналоговые датчики температуры, например 2 датчика PT1000**)
- Автоматическое отключение насоса при обнаружении отсутствия расхода (**No-Flow Stop**)
- Переключение между режимами отопления и охлаждения (автоматическое, внешнее или ручное) (**автоматическое возможно с такими принадлежностями, как датчик температуры перекачиваемой жидкости Wilo**)
- Регулируемое ограничение расхода через функцию Q-Limit (**Q_{min.} и Q_{max.}**)
- Режимы работы сдвоенных насосов: **режим совместной работы двух насосов** с оптимизацией по КПД для dp-c и dp-v, режим работы «Основной/резервный»
- Сохранение и восстановление заданных настроек насоса (**3 точки восстановления**)
- **Отображение сообщения о неисправности/предупреждающего сообщения** в виде простого текста, включая рекомендации по устранению неисправности
- **Функция автоматического удаления воздуха** из полости ротора насоса
- Автоматическая **работа с понижением** (**возможно с такими принадлежностями, как датчик температуры перекачиваемой жидкости Wilo или аналоговые датчики температуры, например PT1000**)
- Автоматическая **функция деблокирования** и встроенная **полная защита электродвигателя**
- **Распознавание сухого хода**

Индикация:

- способ регулирования
- Задан. знач.
- Расход
- Температура (**возможно с такими принадлежностями, как датчик температуры перекачиваемой жидкости Wilo**)
- Потребляемая мощность
- Потребление электроэнергии
- Активные воздействия (например, STOP, No-Flow Stop)

Исполнение:

- > **2** настраиваемых **аналоговых входа**: 0 – 10 В, 2 – 10 В, 0 – 20 мА, 4 – 20 мА и стандартный PT1000; источник питания с +24 В пост. тока
- > **2** настраиваемых **цифровых входа** (Ext. Off, Ext. Min, Ext. Max, нагрев/охлаждение, ручная перерегулировка (автоматизированная система управления зданием отсоединена), блокировка управления (блокировка клавиш и защита конфигурации дистанционного управления))
- > **2** настраиваемых **сигнальных реле** для **сигнализации рабочего состояния и неисправности**
- > **Разъем для модулей Wilo CIF** с интерфейсами для автоматизированной системы управления зданием (опциональные принадлежности: модули CIF Modbus RTU, Modbus TCP, BACnet MS/TP, BACnet IP, LON, PLR, CANOpen)
- > Wilo Net — системная шина Wilo для связи между изделиями Wilo, например **Multi-Flow Adaptation**; режим сдвоенного насоса и Wilo-Smart Gateway
- > Автоматический **аварийный режим** при особых состояниях (задаваемая частота вращения насоса), например в случае сбоя обмена данными по шине или показаний датчика
- > **Графический цветной дисплей** (4,3 дюйма) с управлением через панель управления одной кнопкой
- > Чтение и настройка эксплуатационных параметров, а также, например, создание протокола ввода в эксплуатацию через интерфейс Bluetooth (без дополнительных принадлежностей) с помощью Wilo-Assistant App
- > Встроенное **управление сдвоенными насосами** (сдвоенные насосы с готовой кабельной разводкой), при применении 2 одинарных насосов в качестве сдвоенного насоса, подключение через сеть Wilo Net
- > Функция обнаружения повреждения кабеля при аналоговом сигнале (в сочетании с 2 – 10 В или 4 – 20 мА)
- > Возможен наружный монтаж с защитой от атмосферных воздействий в соответствии с инструкцией по монтажу и эксплуатации
- > Дата и время предварительно настроены

Комплект поставки

- > Насос
- > **2** оптимизированных разъема Wilo-Connector, одинаковых для всех типоразмеров
- > **4** кабельных ввода M16 × 1,5
- > 2 уплотнения
- > Инструкция по монтажу и эксплуатации

Принадлежности в качестве опции:

- > Модуль CIF: Modbus TCP, Modbus RTU, BACnet IP, BACnet MS/TP, LON, PLR, CANOpen
- > PT 1000 (B) трубный датчик (для горячего водоснабжения)
- > PT 1000 (AA) датчик для установки в погружной гильзе
- > Дифференциальный датчик давления
- > Smart-Gateway
- > Датчик температуры перекачиваемой жидкости Wilo (возможность дооснащения для регистрации и индикации температуры перекачиваемой жидкости, измерения количества тепла и холода, а также использование температурно-зависимых способов регулирования T-const., dT-const.)

Эксплуатационные параметры

| | |
|---|--------|
| Т перекачиваемой жидкости T | -10 °C |
| Температура окружающей среды T | -10 °C |
| Максимальное рабочее давление PN | 10 бар |
| Мин. изб. давление на входе в насос 50 °C | 3 м |

Эксплуатационные параметры

| | |
|--|------|
| Мин. изб. давление на входе в насос 95 °C | 10 м |
| Мин. изб. давление на входе в насос 110 °C | 16 м |

Данные электродвигателя

| | |
|----------------------------------|--|
| Индекс энергоэффективности (EEI) | 0.19 |
| Создаваемые помехи | EN 61800-3;2004+A1;2012/жилые зоны (C1) |
| Помехозащищенность | EN 61800-3;2004+A1;2012/промышленные зоны (C2) |
| Подключение к сети | 1~230 V, 50/60 Hz |
| Потребляемая мощность P_1 max | 320 Вт |
| Частота вращения мин. n_{min} | 750 1/min |
| Частота вращения макс. n_{max} | 4400 1/min |
| Класс защиты электродвигателя | IPX4D |
| Кабельный ввод | 5 x M16x1.5 |

Материалы

| | |
|---------------------|-----------------------------|
| Корпус насоса | Серый чугун |
| Рабочее колесо | PPS-GF40 |
| Вал | 1.4122, с покрытием DLC |
| Материал подшипника | Графит, пропитанный сурьмой |

Установочные размеры

| | |
|---|--------|
| Патрубок на всас. стороне DN _s | DN 32 |
| Патрубок на напорн. стороне DN _d | DN 32 |
| Монтажная длина <i>l</i> ₀ | 220 мм |

Информация о размещении заказа

| | |
|-----------------------------|--|
| Изделие | Wilo |
| Обозначение изделия | Stratos MAXO-D 32/0,5-12 PN6/10-R7 |
| Масса нетто прибл. <i>m</i> | 21 кг |
| Артикульный номер | 2217974  |