



Технический паспорт

Гидравлические характеристики

Индекс энергоэффективности (EEI)	0.17
Максимальное рабочее давление P_N	10 бар
Напор H_{max}	0,0 м
Расход $Q_{max hr}$	25,0 м ³ /ч
Расход $Q_{max add}$	42,0 м ³ /ч
Мин. изб. давление на входе в насос 50 °C	5 м
Мин. изб. давление на входе в насос 95 °C	12 м
Мин. изб. давление на входе в насос 110 °C	18 м
Т перекачиваемой жидкости T_{min}	-10 °C
Макс. Т перекачиваемой жидкости T_{max}	90 °C
Температура окружающей среды мин. T_{min}	-10 °C
Макс. температура окружающей среды T_{max}	40 °C

Данные электродвигателя

Подключение к сети	1~230 V ±10%, 50/60 Hz
Номинальный ток I_N	0,2 А
Номинальный ток I_N	1,72 А
Частота вращения мин. n_{min}	650 1/min
Частота вращения макс. n_{max}	3800 1/min
Потребляемая мощность (мин.) $P_{1 min}$	10 Вт
Потребляемая мощность $P_{1 max}$	390 Вт
Создаваемые помехи	EN 61800-3;2004+A1;2012/жилые зоны (C1)
Помехозащищенность	EN 61800-3;2004+A1;2012/промышленные зоны (C2)
Класс нагревостойкости изоляции	F
Класс защиты	IPX4D
Кабельный ввод	5 x M16x1.5

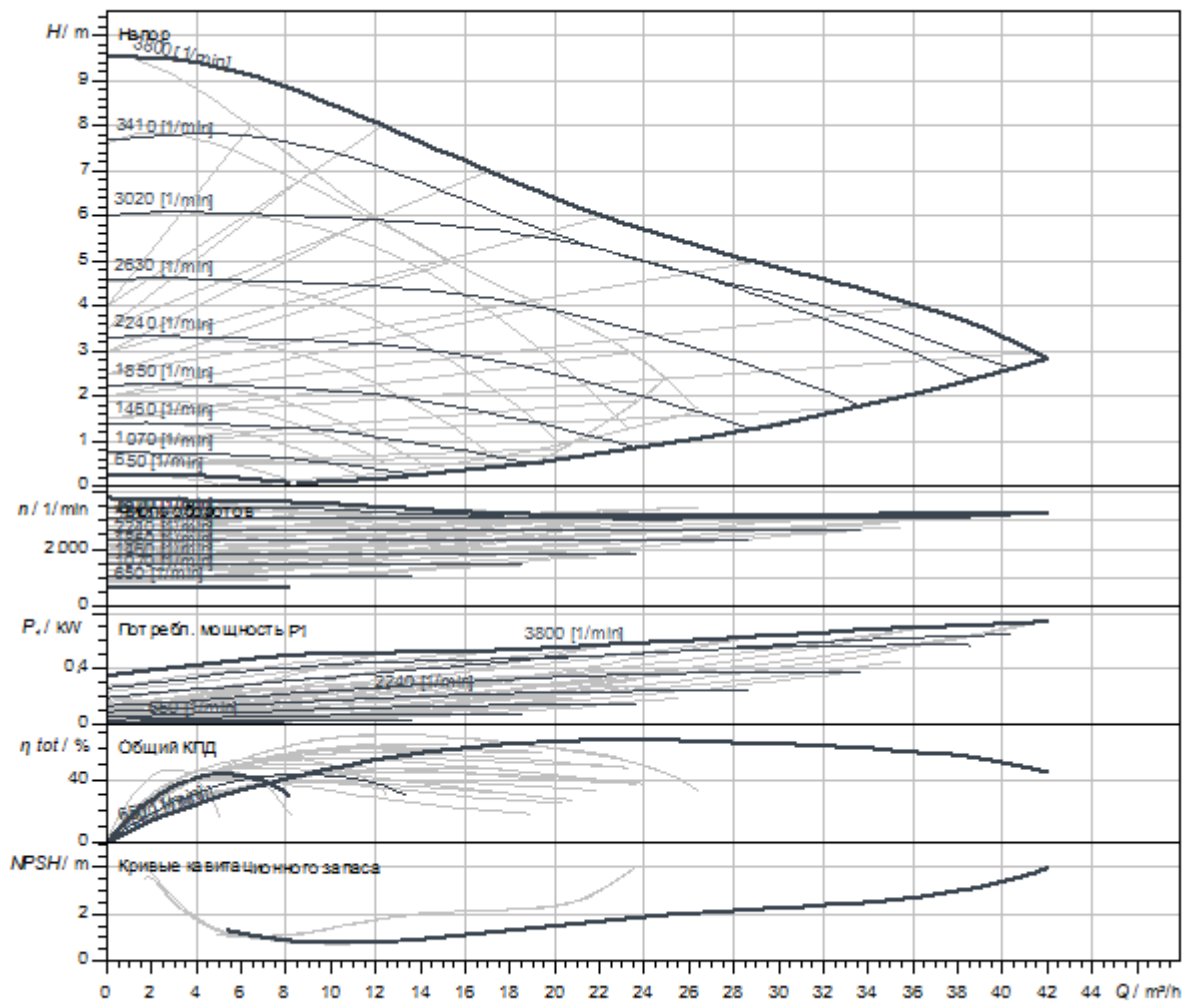
Материалы

Корпус насоса	Серый чугун
Рабочее колесо	PPS-GF40
Вал	1.4028, с покрытием DLC
Материал подшипника	Графит, пропитанный сурьмой

Установочные размеры

Патрубок на напорн. стороне DNd	DN 50
Патрубок на всас. стороне DN	DN 50
Монтажная длина <i>l</i> 0	240 мм

Характеристики



Перекачиваемая жидкость	Water 100 %
Т перекачиваемой жидкости T	20,00 °C
Частота вращения в рабочей точке	3.175 1/min

Размеры и габаритные чертежи

Stratos MAXO-D 50/0,5-8 PN6/10-R7-OEM

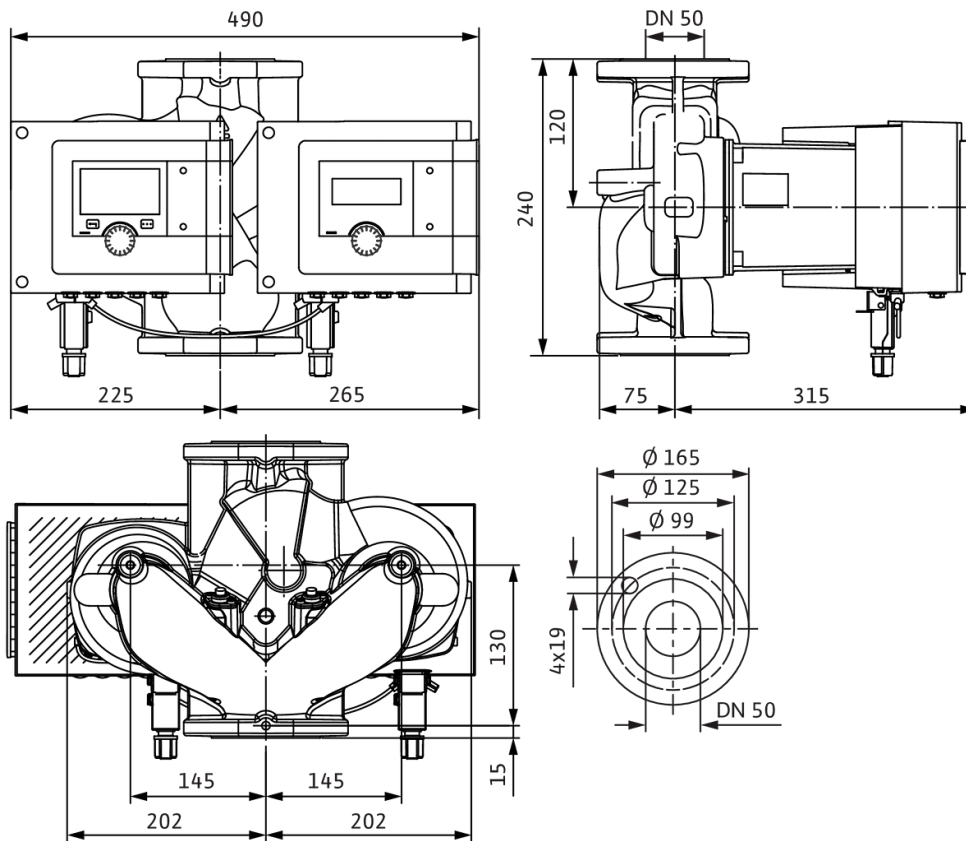
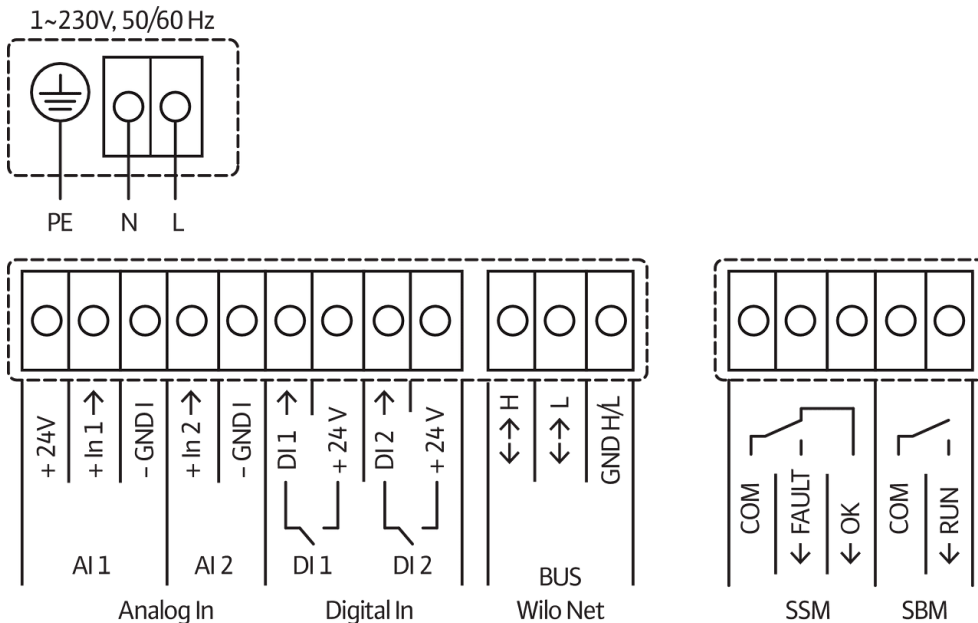


Схема подключения

Стандартное исполнение: 1~ 230 В, 50/60 Гц, опция: 3~ 230 В, 50/60 Гц



SSM: обобщенная сигнализация неисправности (нормально замкнутый контакт согласно VDI 3814, нагрузочная способность 1 А, 250 В ~)

Описание изделия

Умный насос Premium Wilo-Stratos MAXO-D-R7 (R7 = без внутреннего датчика температуры)

Высокоэффективный линейный сдвоенный насос с мокрым ротором, электронно-коммутируемым двигателем и электронной регулировкой мощности. Может использоваться для воды систем отопления, холодной воды и водно-гликолевых смесей. Индекс энергоэффективности (EEI) от $\leq 0,17$ до $\leq 0,19$ в зависимости от типа насоса.

Способы регулирования:

- постоянная автоматическая регулировка мощности в соответствии с требованиями установки без настройки заданного значения **Wilo-Dynamic Adapt plus** (заводская установка). Экономия электроэнергии до 20 % по сравнению со способом регулирования dp-v.
- Постоянная температура (**T-const.**)
- Постоянный перепад температур (**dT-const.**)
- При необходимости оптимизация расхода подающего насоса за счет объединения в сеть и связи с несколькими насосами (**Multi-Flow Adaptation**).
- Постоянный расход (**Q-const.**)
- Регулирование перепада давления dp-c в удаленной точке трубопроводной сети (**регулирование критической точки**)
- Постоянный перепад давления (**dp-c**)
- Переменный перепад давления (**dp-v**) с возможностью ввода номинальной рабочей точки
- Постоянная частота вращения (**n-const.**)
- Определенный пользователем **ПИД**-регулятор

Функции:

- Учет количества теплоты (**возможно с такими принадлежностями, как датчик температуры перекачиваемой жидкости Wilo или аналоговые датчики температуры, например 2 датчика PT1000**)
- Учет количества холода (**возможно с такими принадлежностями, как датчик температуры перекачиваемой жидкости Wilo или аналоговые датчики температуры, например 2 датчика PT1000**)
- Автоматическое отключение насоса при обнаружении отсутствия расхода (**No-Flow Stop**)
- Переключение между режимами отопления и охлаждения (автоматическое, внешнее или ручное) (**автоматическое возможно с такими принадлежностями, как датчик температуры перекачиваемой жидкости Wilo**)
- Регулируемое ограничение расхода через функцию Q-Limit (**Q_{min.} и Q_{max.}**)
- Режимы работы сдвоенных насосов: **режим совместной работы двух насосов** с оптимизацией по КПД для dp-c и dp-v, режим работы «Основной/резервный»
- Сохранение и восстановление заданных настроек насоса (**3 точки восстановления**)
- **Отображение сообщения о неисправности/предупреждающего сообщения** в виде простого текста, включая рекомендации по устранению неисправности
- **Функция автоматического удаления воздуха** из полости ротора насоса
- Автоматическая **работа с понижением** (**возможно с такими принадлежностями, как датчик температуры перекачиваемой жидкости Wilo или аналоговые датчики температуры, например PT1000**)
- Автоматическая **функция деблокирования** и встроенная **полная защита электродвигателя**
- **Распознавание сухого хода**

Индикация:

- способ регулирования
- Задан. знач.
- Расход
- Температура (**возможно с такими принадлежностями, как датчик температуры перекачиваемой жидкости Wilo**)
- Потребляемая мощность
- Потребление электроэнергии
- Активные воздействия (например, STOP, No-Flow Stop)

Исполнение:

- > **2** настраиваемых **аналоговых входа**: 0 – 10 В, 2 – 10 В, 0 – 20 мА, 4 – 20 мА и стандартный PT1000; источник питания с +24 В пост. тока
- > **2** настраиваемых **цифровых входа** (Ext. Off, Ext. Min, Ext. Max, нагрев/охлаждение, ручная перерегулировка (автоматизированная система управления зданием отсоединена), блокировка управления (блокировка клавиш и защита конфигурации дистанционного управления))
- > **2** настраиваемых **сигнальных реле** для **сигнализации рабочего состояния и неисправности**
- > **Разъем для модулей Wilo CIF** с интерфейсами для автоматизированной системы управления зданием (опциональные принадлежности: модули CIF Modbus RTU, Modbus TCP, BACnet MS/TP, BACnet IP, LON, PLR, CANopen)
- > Wilo Net — системная шина Wilo для связи между изделиями Wilo, например **Multi-Flow Adaptation**; режим сдвоенного насоса и Wilo-Smart Gateway
- > Автоматический **аварийный режим** при особых состояниях (задаваемая частота вращения насоса), например в случае сбоя обмена данными по шине или показаний датчика
- > **Графический цветной дисплей** (4,3 дюйма) с управлением через панель управления одной кнопкой
- > Чтение и настройка эксплуатационных параметров, а также, например, создание протокола ввода в эксплуатацию через интерфейс Bluetooth (без дополнительных принадлежностей) с помощью Wilo-Assistant App
- > Встроенное **управление сдвоенными насосами** (сдвоенные насосы с готовой кабельной разводкой), при применении 2 одинарных насосов в качестве сдвоенного насоса, подсоединение через сеть Wilo Net
- > Функция обнаружения повреждения кабеля при аналоговом сигнале (в сочетании с 2 – 10 В или 4 – 20 мА)
- > Возможен наружный монтаж с защитой от атмосферных воздействий в соответствии с инструкцией по монтажу и эксплуатации
- > Дата и время предварительно настроены

Комплект поставки

- > Насос
- > **2** оптимизированных разъема Wilo-Connector, одинаковых для всех типоразмеров
- > **4** кабельных ввода M16 × 1,5
- > 2 уплотнения
- > Инструкция по монтажу и эксплуатации

Принадлежности в качестве опции:

- > Модуль CIF: Modbus TCP, Modbus RTU, BACnet IP, BACnet MS/TP, LON, PLR, CANopen
- > PT 1000 (B) трубный датчик (для горячего водоснабжения)
- > PT 1000 (AA) датчик для установки в погружной гильзе
- > Дифференциальный датчик давления
- > Smart-Gateway
- > Датчик температуры перекачиваемой жидкости Wilo (возможность дооснащения для регистрации и индикации температуры перекачиваемой жидкости, измерения количества тепла и холода, а также использование температурно-зависимых способов регулирования T-const., dT-const.)

Эксплуатационные параметры

Т перекачиваемой жидкости <i>T</i>	-10 °C
Температура окружающей среды <i>T</i>	-10 °C
Максимальное рабочее давление <i>PN</i>	10 бар
Мин. изб. давление на входе в насос 50 °C	5 м

Эксплуатационные параметры

Мин. изб. давление на входе в насос 95 °C	12 м
Мин. изб. давление на входе в насос 110 °C	18 м

Данные электродвигателя

Индекс энергоэффективности (EEI)	0.17
Создаваемые помехи	EN 61800-3;2004+A1;2012/жилые зоны (C1)
Помехозащищенность	EN 61800-3;2004+A1;2012/промышленные зоны (C2)
Подключение к сети	1~230 V, 50/60 Hz
Потребляемая мощность P_1 max	390 Вт
Частота вращения мин. n_{min}	650 1/min
Частота вращения макс. n_{max}	3800 1/min
Класс защиты электродвигателя	IPX4D
Кабельный ввод	5 x M16x1.5

Материалы

Корпус насоса	Серый чугун
Рабочее колесо	PPS-GF40
Вал	1.4028, с покрытием DLC
Материал подшипника	Графит, пропитанный сурьмой

Установочные размеры

Патрубок на всас. стороне DN _s	DN 50
Патрубок на напорн. стороне DN _d	DN 50
Монтажная длина <i>l</i> ₀	240 мм

Информация о размещении заказа

Изделие	Wilo
Обозначение изделия	Stratos MAXO-D 50/0,5-8 PN6/10-R7
Масса нетто прибл. <i>m</i>	36,6 кг
Артикульный номер	2217979 