



## Технічний паспорт

### Гідрравлічні дані

|   |                       |
|---|-----------------------|
| Максимальний робочий тиск $P_N$                                       | 16 бар                |
| Мінімальна температура середовища $T_{min}$                           | 0 °C                  |
| Максимальна температура середовища $T$                                | 80 °C                 |
| Мінімальна температура навколишнього середовища $T_{min}$             | 0 °C                  |
| Макс. температура навколишнього середовища $T_{max}$                  | 40 °C                 |
| Макс. допустима загальна жорсткість в системах циркуляції питної води | 3,57 ммоль/л (20 °dH) |

### Дані двигуна

|   |  |
|---|--|
| Індекс енергетичної ефективності (EEI)  | 0,18   |
| Під'єднання до мережі                   | 1~230 V, 50/60 Hz  |
| Номінальна потужність двигуна $P_2$     | 0,11 кВт   |
| Номінальний струм $I_N$                 | 0,95 A   |
| Мінімальне число обертів $n_{min}$      | 750 1/min  |
| Максимальне число обертів $n_{max}$     | 3050 1/min   |
| Споживана потужність (мін.) $P_{1 min}$ | 7 Вт   |
| Споживана потужність $P_{1 max}$        | 135 Вт   |
| Випромінення перешкод                   | EN 61800-3;2004+A1;2012/житлові приміщення (C1)          |
| Стійкість до перешкод                   | EN 61800-3;2004+A1;2012/промислові приміщення (C2)       |
| Регулювання числа обертів               | Частотний перетворювач                                   |
| Клас ізоляції                           | F  |
| Клас захисту двигуна                    | IPX4D  |
| Захист двигуна                          | Внутрішній захист від перегрівання і надлишкового струму |

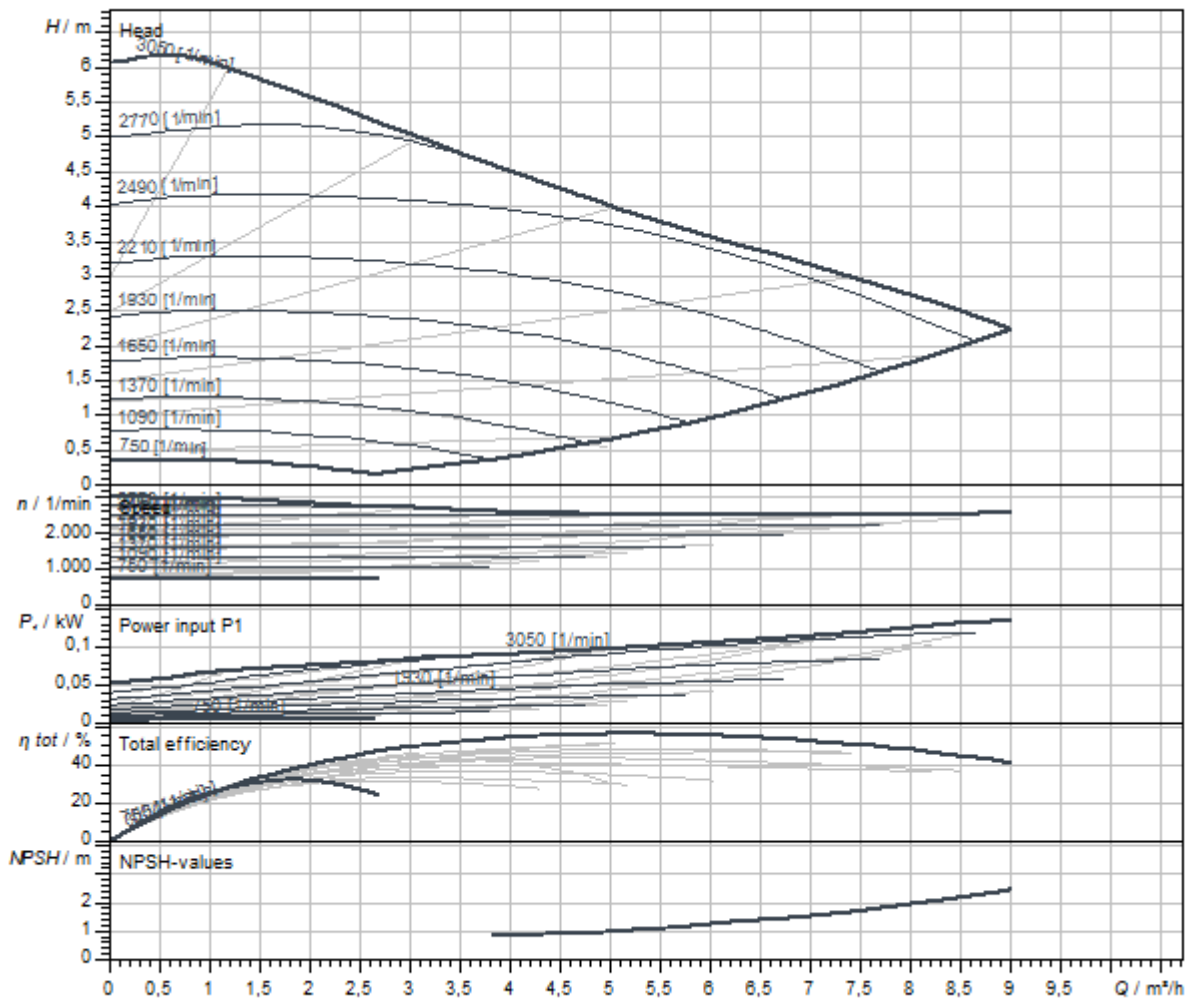
**Матеріали**

|                     |                  |
|---------------------|------------------|
| Корпус насоса       | Нержавіюча сталь |
| Робоче колесо       | PPS-GF40         |
| Вал                 | Нержавіюча сталь |
| Матеріал підшипника | графіт           |

**Монтажні розміри**

|  |        |
|--|--------|
| Під'єднання до трубопроводу зі всмоктуючої сторони | G 1½   |
| Під'єднання до трубопроводу з напірної сторони     | G 1½   |
| Монтажна довжина <i>l0</i>                         | 180 мм |

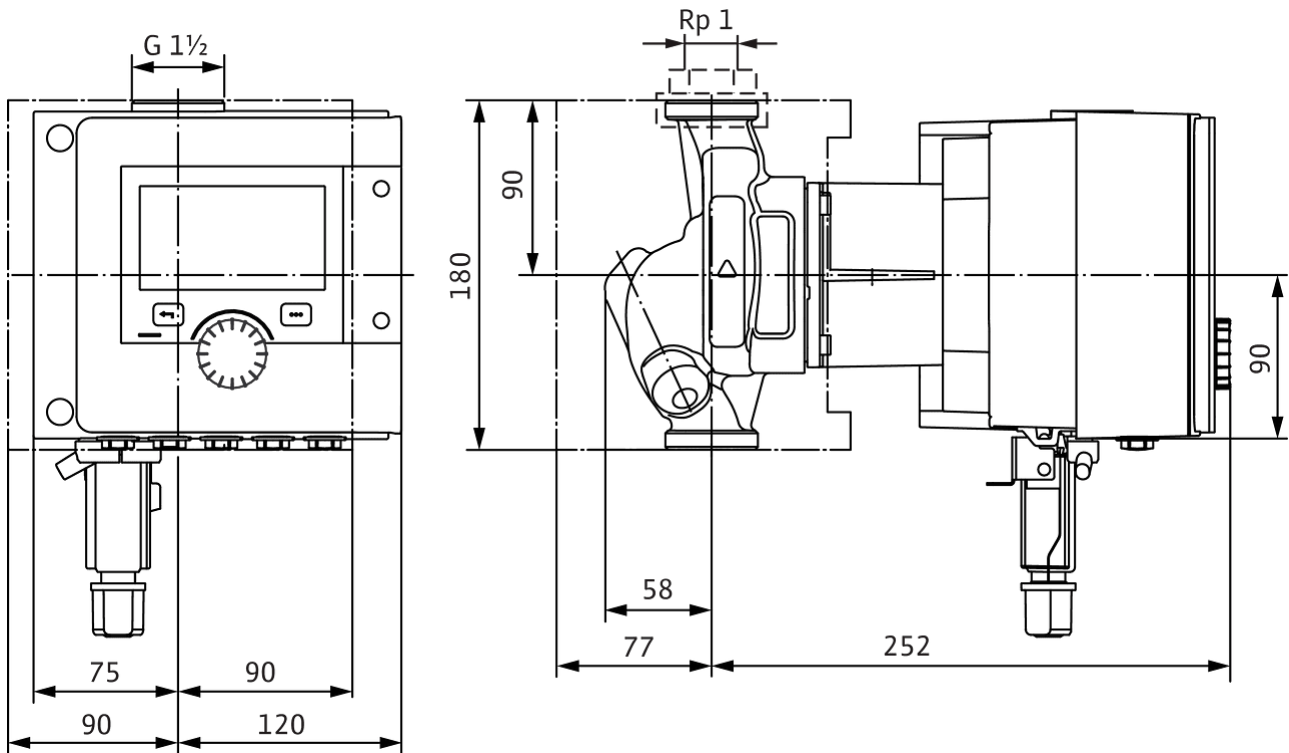
**Характеристики**



|                                 |             |
|---------------------------------|-------------|
| Середовище                      | Water 100 % |
| Температура середовища <i>T</i> | 20,00 °C    |
| Число обертів у робочій точці   | 2.565 1/min |

Розміри та креслення з розмірами

2186307\_ConGraph\_stratos\_maxo\_sc\_dim\_01\_1709



Stratos MAXO-Z 25/0,5-6 PN 16

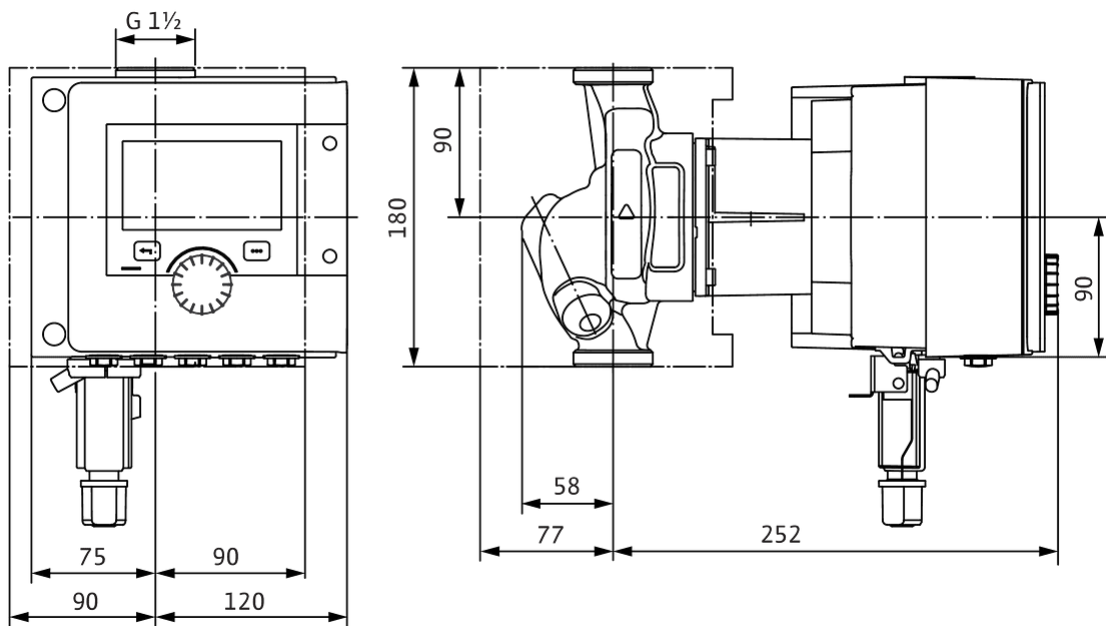
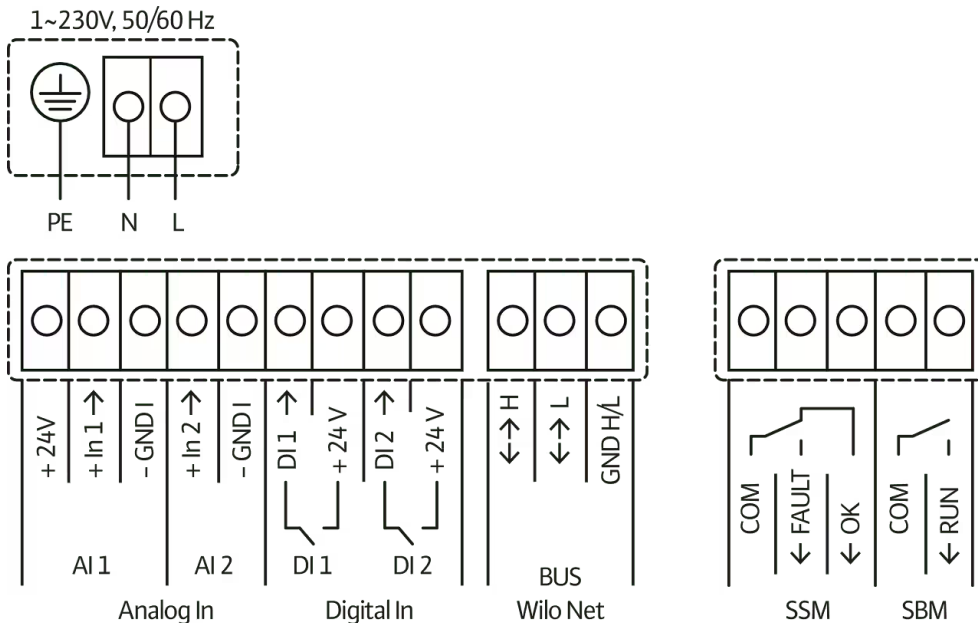


Схема з'єднань

Стандарт: 1~ 230 В, 50/60 Гц, опція: 3~ 230 В, 50/60 Гц



SSM: узагальнений сигнал про несправності (нормальнозамкнутий контакт за VDI 3814, допустиме навантаження 1 А, 250 В ~)

## Опис виробу

Розумний преміум-насос Wilo-Stratos MAXO-Z Високоєфективний лінійний насос із мокрим ротором, із ЕС-двигуном та електронним регулюванням потужності. Підходить для питної води, а також для води систем опалення, холодної води та водно-гліколевих сумішей. Індекс енергетичної ефективності (EEI) між  $\leq 0,17$  і  $\leq 0,19$  залежно від типу насоса.

### Види регулювання:

- > Постійне автоматичне коригування потужності відповідно до вимог установки без налаштування заданого значення **Wilo-Dynamic Adapt plus**. До 20 % енергозбереження у порівнянні зі способом керування dp-v.
- > Постійна температура (**T-const.**, заводські налаштування)
- > Постійний перепад температури (**dT-const.**)
- > Оптимізація витрат живильного насоса за потребою за рахунок з'єднання та зв'язку з декількома насосами (**Multi-Flow Adaptation**).
- > Постійна подача (**Q-const.**)
- > Регулювання за перепадом тиску dp-c у віддаленій точці трубопровідної мережі (**регулювання за точкою пєсіуму**)
- > Постійний перепад тиску (**dp-c**)
- > Змінний перепад тиску (**dp-v**) з можливістю введення номінальної робочої точки
- > Постійне число обертів (**n-const.**)
- > Визначене користувачем **PID**-регулювання

### Функції:

- > Облік кількості тепла
- > Облік кількості холоду
- > Автоматичне вимкнення насоса у разі розпізнавання відсутності потоку (**No-Flow Stop**)
- > Перемикання між режимами опалення та охолодження (автоматично, ззовні або вручну)
- > Обмеження подачі, що регулюється через функцію Q-Limit (**Q<sub>min.</sub> та Q<sub>max.</sub>**)
- > Режими роботи здвоєних насосів: **режим паралельної роботи** з оптимізацією за ККД для dp-c і dp-v, головний/резервний режим роботи
- > Зберігання та відновлення налаштованих параметрів насоса (**3 точки відновлення**)
- > **Відображення повідомлення про несправності/попереджувального повідомлення** у вигляді простого тексту, включаючи рекомендації щодо усунення
- > **Функція видалення повітря** для автоматичної вентиляції відсіку ротора
- > Автоматичний **знижений режим роботи**
- > Автоматична **функція деблокування** та інтегрований **повний захист двигуна**
- > **Система розпізнавання сухого ходу**
- > Автоматичне розпізнавання термічної дезінфекції (для циркуляції гарячої питної води) в поєднанні з окремим датчиком температури

### Індикація:

- > спосіб керування
- > Задане значення
- > Подача
- > Температура
- > Споживана потужність
- > Споживання електроенергії
- > Активні впливи (наприклад, STOP, No-Flow Stop)

**Виконання:**

- > 2 налаштовувані **аналогові входи**: 0 – 10 В, 2 – 10 В, 0 – 20 мА, 4 – 20 мА та стандартний PT1000; джерело живлення з +24 В пост. струму
- > 2 налаштовувані **цифрові входи** (Ext. Off, Ext. Min, Ext. Max, нагрівання/охолодження, перехід на ручне регулювання (система автоматизації споруди від'єднана), блокування керування (блокування кнопок і захист конфігурації дистанційного керування))
- > 2 налаштовувані **сигнальні реле для сигналізації про роботу та несправність**
- > **Гніздо для модулів Wilo-CIF** з інтерфейсами для системи автоматизації споруди (приладдя на замовлення: CIF-модулі Modbus RTU, Modbus TCP, BACnet MS/TP, BACnet IP, LON, PLR, CAN)
- > Wilo Net — системна шина Wilo для зв'язку між виробами Wilo, наприклад **Multi-Flow Adaptation**; режим здвоєного насоса та Wilo-Smart Gateway
- > **Вмонтований температурний датчик**
- > Автоматичний **аварійний режим роботи** в особливих умовах (визначається частота обертання насоса), наприклад у разі збою шинної комунікації або значень датчика
- > **Графічний кольоровий дисплей** (4,3 дюйма) з обслуговуванням через панель керування однією кнопкою
- > Читання та налаштування експлуатаційних даних, а також, наприклад, створення протоколу введення в експлуатацію через інтерфейс Bluetooth (без додаткового приладдя) за допомогою Wilo-Assistant App
- > Виявлення пошкодження кабелю з аналоговим сигналом (у поєднанні з 2 – 10 В або 4 – 20 мА)
- > Можливе встановлення ззовні із захистом від атмосферних впливів відповідно до інструкції з монтажу та експлуатації
- > Дата і час попередньо налаштовані
- > Теплоізоляційний кожух для застосування в системах опалення

**Комплект постачання:**

- > Насос
- > Оптимізований Wilo-Connector
- > 2 кабельні гвинтові під'єднання M16 x 1,5
- > Підкладні шайби для фланцевих гвинтів M12 та M16 (при номінальних внутрішніх діаметрах під'єднання DN 32 — DN 65)
- > 2 ущільнення різьбового з'єднання
- > теплоізоляція
- > Коротка інструкція з монтажу та експлуатації

**Опціональне допоміжне приладдя:**

- > Теплоізоляція ClimaForm для запобігання утворенню конденсату
- > Модуль CIF: Modbus TCP, Modbus RTU, BACnet IP, BACnet MS/TP, LON, PLR, CAN
- > PT 1000 (B) датчик температури поверхні труби (для гарячого водопостачання)
- > PT 1000 (AA) датчик для монтажу в занурювану муфту
- > Диференціальний сенсор тиску
- > Smart-Gateway

**Експлуатаційні дані**

|   |       |
|---|-------|
| Максимальна температура середовища $T_{max}$              | 80 °C |
| Мінімальна температура середовища $T_{min}$               | 0 °C  |
| Мінімальна температура навколишнього середовища $T_{min}$ | 0 °C  |
| Макс. температура навколишнього середовища $T_{max}$      | 40 °C |

**Експлуатаційні дані**

|  |            |
|--|------------|
| Діапазон температур при максимальній температурі навколишнього середовища +40 °C $T$ | -10...+110 |
| Максимальний робочий тиск $P_N$  | 16 бар     |
| Мінімальна висота притоку при 50 °C  | 3 м        |
| Мінімальна висота притоку при 95 °C  | 10 м       |
| Мінімальна висота притоку при 110 °C   | 16 м       |

### Експлуатаційні дані

|   |                       |
|---|-----------------------|
| Макс. допустима загальна жорсткість в системах циркуляції питної води | 3,57 ммоль/л (20 °dH) |
|---|-----------------------|

### Дані двигуна

|  |  |
|--|--|
| Індекс енергетичної ефективності (EEI) | 0.18   |
| Випромінення перешкод                  | EN 61800-3;2004+A1;2012/житлові приміщення (C1)    |
| Стійкість до перешкод                  | EN 61800-3;2004+A1;2012/промислові приміщення (C2) |
| Під'єднання до мережі                  | 1~230 V, 50/60 Hz                                  |
| Споживана потужність $P_1$<br>max      | 135 Вт   |
| Мінімальне число обертів $n_{\min}$    | 750 1/min  |
| Максимальне число обертів $n_{\max}$   | 3050 1/min   |
| Клас захисту двигуна                   | IPX4D  |
| Кабельне нарізне з'єднання             | 5 x M16x1.5  |

### Матеріали

|                     |                  |
|---------------------|------------------|
| Корпус насоса       | Нержавіюча сталь |
| Робоче колесо       | PPS-GF40         |
| Вал                 | Нержавіюча сталь |
| Матеріал підшипника | графіт           |

### Монтажні розміри

|  |        |
|--|--------|
| Під'єднання до трубопроводу зі всмоктуючої сторони | G 1½   |
| Під'єднання до трубопроводу з напірної сторони     | G 1½   |
| Монтажна довжина $l_0$                             | 180 мм |

### Інформація про розміщення замовлень

|                        |                               |
|------------------------|-------------------------------|
| Виріб                  | Wilo                          |
| Позначення виробу      | Stratos MAXO-Z 25/0,5-6 PN 16 |
| Вага нетто близько $m$ | 7,5 кг                        |