



Технічний паспорт

Гідрравлічні дані

Максимальний робочий тиск P_N	16 бар
Мінімальна температура середовища T_{min}	0 °C
Максимальна температура середовища T	80 °C
Мінімальна температура навколишнього середовища T_{min}	0 °C
Макс. температура навколишнього середовища T_{max}	40 °C
Макс. допустима загальна жорсткість в системах циркуляції питної води	3,57 ммоль/л (20 °dH)

Дані двигуна

Індекс енергетичної ефективності (EEI)	0,17
Під'єднання до мережі	1~230 V, 50/60 Hz
Номінальна потужність двигуна P_2	0,48 кВт
Номінальний струм I_N	2,49 A
Мінімальне число обертів n_{min}	650 1/min
Максимальне число обертів n_{max}	3600 1/min
Споживана потужність (мін.) $P_{1 min}$	10 Вт
Споживана потужність $P_{1 max}$	570 Вт
Випромінення перешкод	EN 61800-3;2004+A1;2012/житлові приміщення (C1)
Стійкість до перешкод	EN 61800-3;2004+A1;2012/промислові приміщення (C2)
Регулювання числа обертів	Частотний перетворювач
Клас ізоляції	F
Клас захисту двигуна	IPX4D
Захист двигуна	Внутрішній захист від перегрівання і надлишкового струму

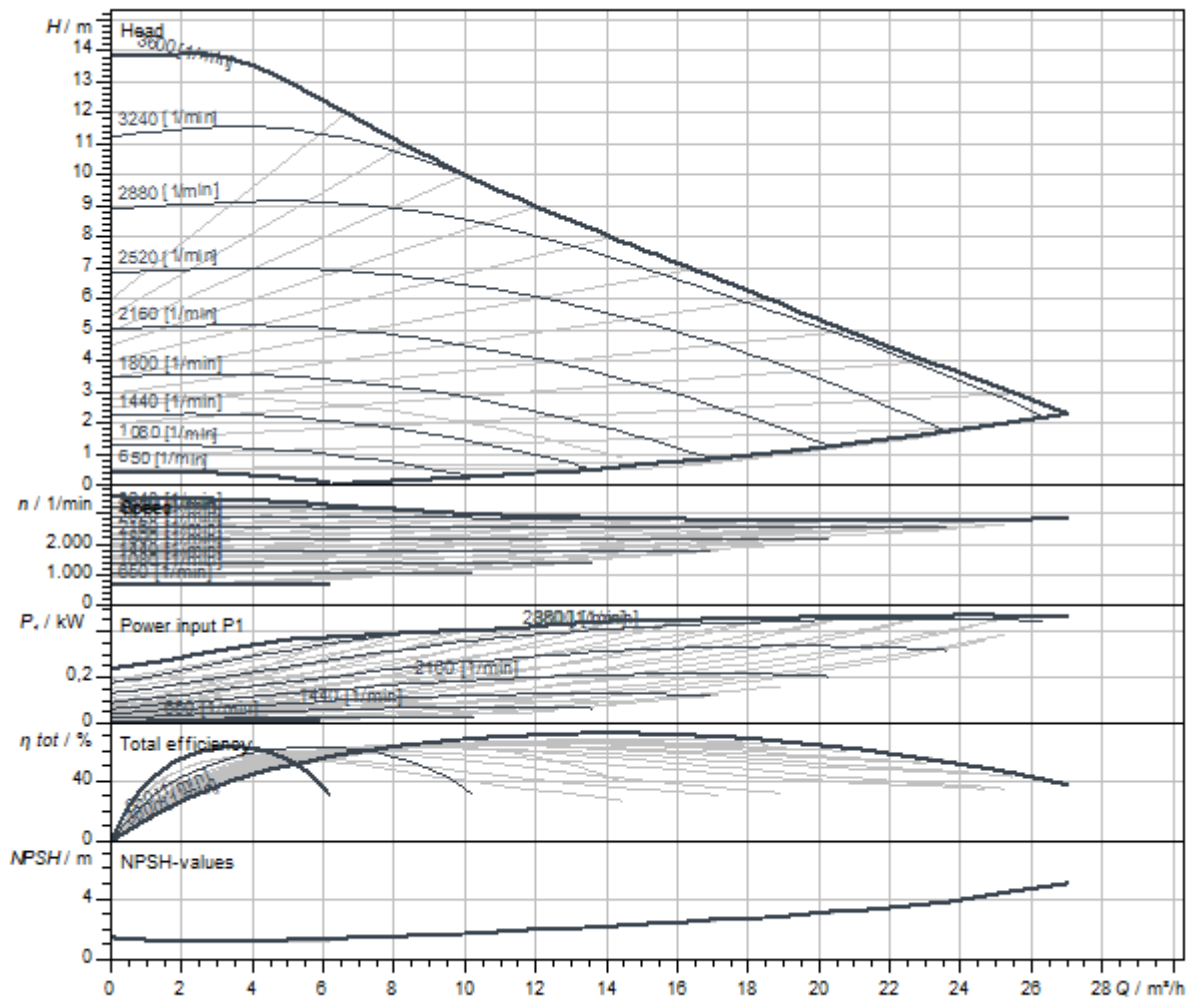
Матеріали

Корпус насоса	Нержавіюча сталь
Робоче колесо	PPS-GF40
Вал	1.4122, DLC-покриття
Матеріал підшипника	графіт

Монтажні розміри

Під'єднання до трубопроводу зі всмоктуючої сторони	DN 40
Під'єднання до трубопроводу з напірної сторони	DN 40
Монтажна довжина <i>l0</i>	250 мм

Характеристики



Середовище	Water 100 %
Температура середовища <i>T</i>	20,00 °C
Число обертів у робочій точці	2.902 1/min

Розміри та креслення з розмірами

Stratos MAXO-Z 40/0,5-12 PN 16

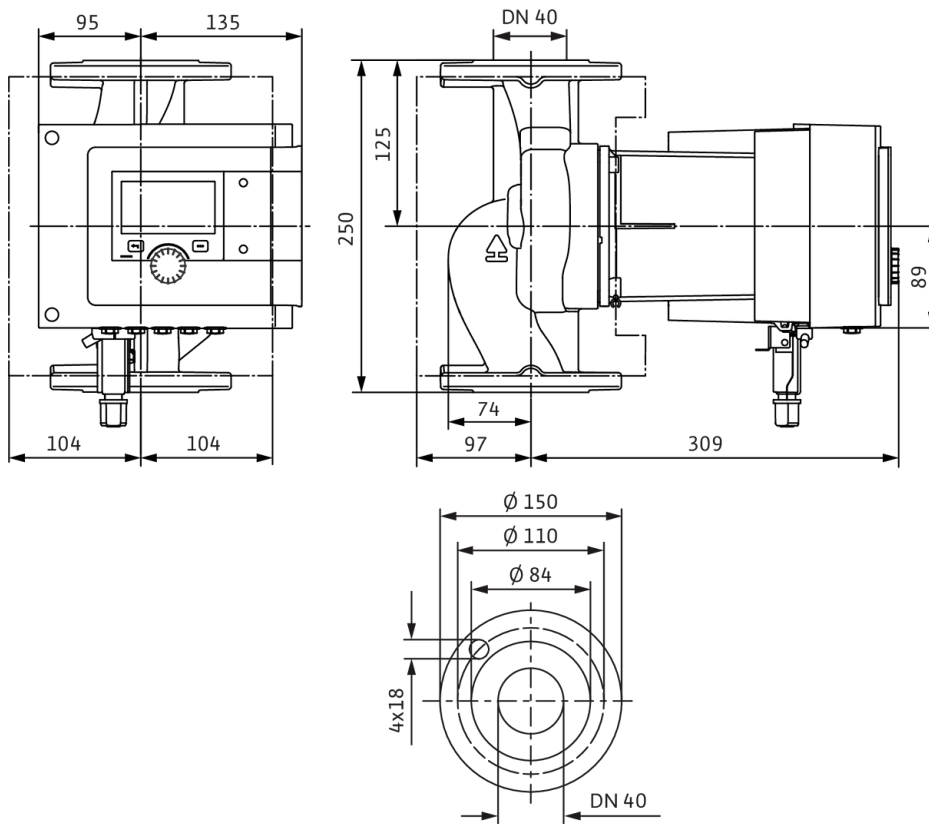
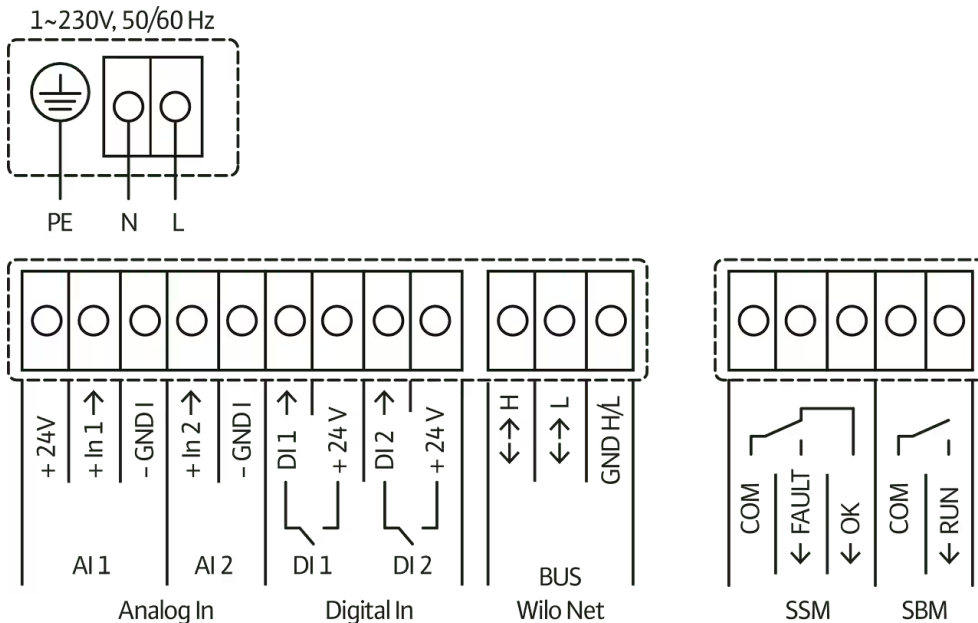


Схема з'єднань

Стандарт: 1~ 230 В, 50/60 Гц, опція: 3~ 230 В, 50/60 Гц



SSM: узагальнений сигнал про несправності (нормальнозамкнутий контакт за VDI 3814, допустиме навантаження 1 А, 250 В ~)

Опис виробу

Розумний преміум-насос Wilo-Stratos MAXO-Z Високоєфективний лінійний насос із мокрим ротором, із ЕС-двигуном та електронним регулюванням потужності. Підходить для питної води, а також для води систем опалення, холодної води та водно-гліколевих сумішей. Індекс енергетичної ефективності (EEI) між $\leq 0,17$ і $\leq 0,19$ залежно від типу насоса.

Види регулювання:

- Постійне автоматичне коригування потужності відповідно до вимог установки без налаштування заданого значення **Wilo-Dynamic Adapt plus**. До 20 % енергозбереження у порівнянні зі способом керування dp-v.
- Постійна температура (**T-const.**, заводські налаштування)
- Постійний перепад температури (**dT-const.**)
- Оптимізація витрат живильного насоса за потребою за рахунок з'єднання та зв'язку з декількома насосами (**Multi-Flow Adaptation**).
- Постійна подача (**Q-const.**)
- Регулювання за перепадом тиску dp-c у віддаленій точці трубопровідної мережі (**регулювання за точкою пєсіуму**)
- Постійний перепад тиску (**dp-c**)
- Змінний перепад тиску (**dp-v**) з можливістю введення номінальної робочої точки
- Постійне число обертів (**n-const.**)
- Визначене користувачем **PID**-регулювання

Функції:

- Облік кількості тепла
- Облік кількості холоду
- Автоматичне вимкнення насоса у разі розпізнавання відсутності потоку (**No-Flow Stop**)
- Перемикання між режимами опалення та охолодження (автоматично, ззовні або вручну)
- Обмеження подачі, що регулюється через функцію Q-Limit (**Q_{min.} та Q_{max.}**)
- Режими роботи здвоєних насосів: **режим паралельної роботи** з оптимізацією за ККД для dp-c і dp-v, головний/резервний режим роботи
- Зберігання та відновлення налаштованих параметрів насоса (**3 точки відновлення**)
- **Відображення повідомлення про несправності/попереджувального повідомлення** у вигляді простого тексту, включаючи рекомендації щодо усунення
- **Функція видалення повітря** для автоматичної вентиляції відсіку ротора
- Автоматичний **знижений режим роботи**
- Автоматична **функція деблокування** та інтегрований **повний захист двигуна**
- **Система розпізнавання сухого ходу**
- Автоматичне розпізнавання термічної дезінфекції (для циркуляції гарячої питної води) в поєднанні з окремим датчиком температури

Індикація:

- спосіб керування
- Задане значення
- Подача
- Температура
- Споживана потужність
- Споживання електроенергії
- Активні впливи (наприклад, STOP, No-Flow Stop)

Виконання:

- > 2 налаштовувані **аналогові входи**: 0 – 10 В, 2 – 10 В, 0 – 20 мА, 4 – 20 мА та стандартний PT1000; джерело живлення з +24 В пост. струму
- > 2 налаштовувані **цифрові входи** (Ext. Off, Ext. Min, Ext. Max, нагрівання/охолодження, перехід на ручне регулювання (система автоматизації споруди від'єднана), блокування керування (блокування кнопок і захист конфігурації дистанційного керування))
- > 2 налаштовувані **сигнальні реле для сигналізації про роботу та несправність**
- > **Гніздо для модулів Wilo-CIF** з інтерфейсами для системи автоматизації споруди (приладдя на замовлення: CIF-модулі Modbus RTU, Modbus TCP, BACnet MS/TP, BACnet IP, LON, PLR, CAN)
- > Wilo Net — системна шина Wilo для зв'язку між виробами Wilo, наприклад **Multi-Flow Adaptation**; режим здвоєного насоса та Wilo-Smart Gateway
- > **Вмонтований температурний датчик**
- > Автоматичний **аварійний режим роботи** в особливих умовах (визначається частота обертання насоса), наприклад у разі збою шинної комунікації або значень датчика
- > **Графічний кольоровий дисплей** (4,3 дюйма) з обслуговуванням через панель керування однією кнопкою
- > Читання та налаштування експлуатаційних даних, а також, наприклад, створення протоколу введення в експлуатацію через інтерфейс Bluetooth (без додаткового приладдя) за допомогою Wilo-Assistant App
- > Виявлення пошкодження кабелю з аналоговим сигналом (у поєднанні з 2 – 10 В або 4 – 20 мА)
- > Можливе встановлення ззовні із захистом від атмосферних впливів відповідно до інструкції з монтажу та експлуатації
- > Дата і час попередньо налаштовані
- > Теплоізоляційний кожух для застосування в системах опалення

Експлуатаційні дані

Максимальна температура середовища T_{max}	80 °C
Мінімальна температура середовища T_{min}	0 °C
Мінімальна температура навколишнього середовища T_{min}	0 °C
Макс. температура навколишнього середовища T_{max}	40 °C

Комплект постачання:

- > Насос
- > Оптимізований Wilo-Connector
- > 2 кабельні гвинтові під'єднання M16 x 1,5
- > Підкладні шайби для фланцевих гвинтів M12 та M16 (при номінальних внутрішніх діаметрах під'єднання DN 32 — DN 65)
- > 2 ущільнення різьбового з'єднання
- > теплоізоляція
- > Коротка інструкція з монтажу та експлуатації

Опціональне допоміжне приладдя:

- > Теплоізоляція ClimaForm для запобігання утворенню конденсату
- > Модуль CIF: Modbus TCP, Modbus RTU, BACnet IP, BACnet MS/TP, LON, PLR, CAN
- > PT 1000 (B) датчик температури поверхні труби (для гарячого водопостачання)
- > PT 1000 (AA) датчик для монтажу в занурювану муфту
- > Диференціальний сенсор тиску
- > Smart-Gateway

Експлуатаційні дані

Діапазон температур при максимальній температурі навколишнього середовища +40 °C T	-10...+110
Максимальний робочий тиск P_N	16 бар
Мінімальна висота притоку при 50 °C	5 м
Мінімальна висота притоку при 95 °C	12 м
Мінімальна висота притоку при 110 °C	18 м

Експлуатаційні дані

Макс. допустима загальна жорсткість в системах циркуляції питної води	3,57 ммоль/л (20 °dH)
---	-----------------------

Дані двигуна

Індекс енергетичної ефективності (EEI)	0.17
Випромінення перешкод	EN 61800-3;2004+A1;2012/житлові приміщення (C1)
Стійкість до перешкод	EN 61800-3;2004+A1;2012/промислові приміщення (C2)
Під'єднання до мережі	1~230 V, 50/60 Hz
Споживана потужність P_1 max	570 Вт
Мінімальне число обертів n_{\min}	650 1/min
Максимальне число обертів n_{\max}	3600 1/min
Клас захисту двигуна	IPX4D
Кабельне нарізне з'єднання	5 x M16x1.5

Матеріали

Корпус насоса	Нержавіюча сталь
Робоче колесо	PPS-GF40
Вал	1.4122, DLC-покриття
Матеріал підшипника	графіт

Монтажні розміри

Під'єднання до трубопроводу зі всмоктуючої сторони	DN 40
Під'єднання до трубопроводу з напірної сторони	DN 40
Монтажна довжина l_0	250 мм

Інформація про розміщення замовлень

Виріб	Wilo
Позначення виробу	Stratos MAXO-Z 40/0,5-12 PN 16
Вага нетто близько m	17,4 кг