



Технічний паспорт

Гідрравлічні дані

| | |
|---|--------------------------|
| Максимальний робочий тиск P_N | 16 бар |
| Висота подачі H_{max} | 0,0 м |
| Подача Q_{max} | 22,0 м ³ /год |
| Мінімальна висота притоку при 50 °C | 3 м |
| Мінімальна висота притоку при 95 °C | 10 м |
| Мінімальна висота притоку при 110 °C | 16 м |
| Мінімальна температура середовища T_{min} | -10 °C |
| Максимальна температура середовища T_{max} | 110 °C |
| Мінімальна температура навколишнього середовища T_{min} | -10 °C |
| Макс. температура навколишнього середовища T_{max} | 40 °C |

Дані двигуна

| | |
|---|--|
| Індекс енергетичної ефективності (EEI) | 0.18 |
| Під'єднання до мережі | 1~230 V ±10%, 50/60 Hz |
| Номинальний струм I_N | 0,11 A |
| Номинальний струм I_N | 1,17 A |
| Номинальна потужність P_2 | 216 Вт |
| Мінімальне число обертів n_{min} | 750 1/min |
| Максимальне число обертів n_{max} | 3150 1/min |
| Споживана потужність (мін.) $P_{1 min}$ | 7 Вт |
| Споживана потужність $P_{1 max}$ | 270 Вт |
| Випромінення перешкод | EN 61800-3;2004+A1;2012/житлові приміщення (C1) |
| Стійкість до перешкод | EN 61800-3;2004+A1;2012/промислові приміщення (C2) |
| Клас ізоляції | F |
| Клас захисту | IPX4D |
| Кабельне нарізне з'єднання | 5 x M16x1.5 |

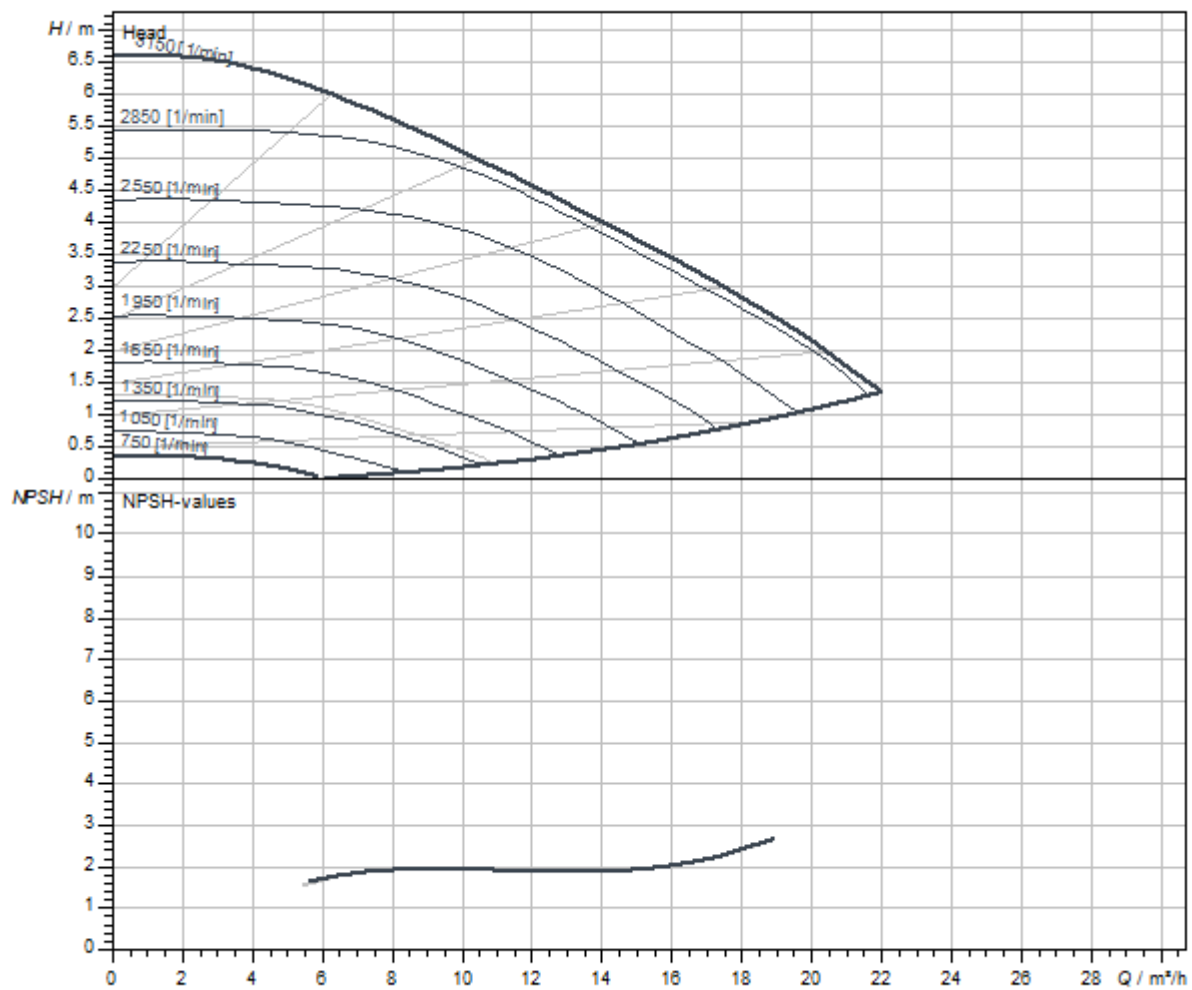
Монтажні розміри

| | |
|--|--------|
| Під'єднання до трубопроводу зі всмоктуючої сторони | DN 50 |
| Під'єднання до трубопроводу з напірної сторони | DN 50 |
| Монтажна довжина <i>l</i> ₀ | 240 мм |

Матеріали

| | |
|---------------------|-------------------------------|
| Корпус насоса | Сірий чавун |
| Робоче колесо | PPS-GF40 |
| Вал | 1.4122, DLC-покриття |
| Матеріал підшипника | графіт, просочений антимонієм |

Характеристики



| | |
|---------------------------------|-------------|
| Середовище | Water 100 % |
| Температура середовища <i>T</i> | 20.00 °C |
| Число обертів у робочій точці | 2815 1/min |

Розміри та креслення з розмірами

Stratos MAXO 50/0,5-6 PN 16

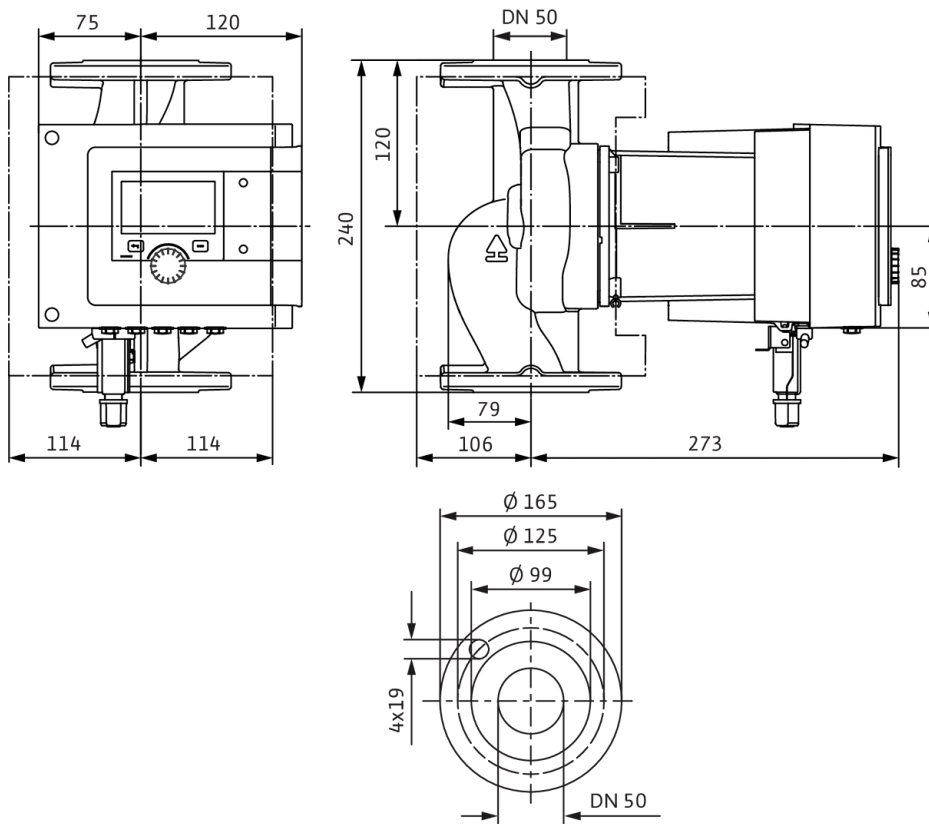
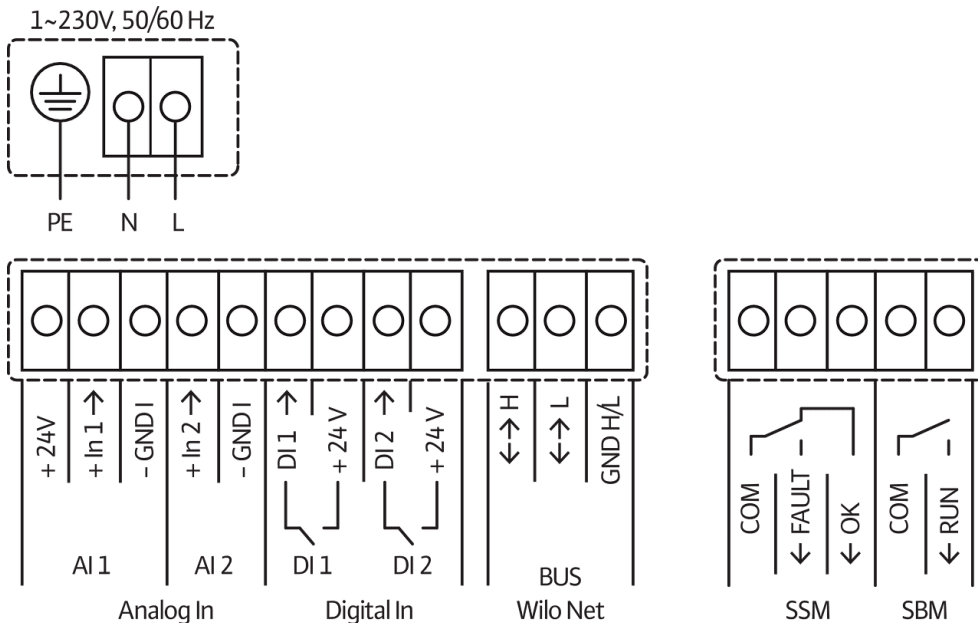


Схема з'єднань

Стандарт: 1~ 230 В, 50/60 Гц, опція: 3~ 230 В, 50/60 Гц



SSM: узагальнений сигнал про несправності (нормальнозамкнутий контакт за VDI 3814, допустиме навантаження 1 А, 250 В ~)

Опис виробу

Розумний преміум-насос Wilo-Stratos MAXO

Високоєфективний лінійний насос із мокрим ротором, із ЕС-двигуном та електронним регулюванням потужності. Може використовуватися для води систем опалення, холодної води та водно-гліколевих сумішей. Індекс енергетичної ефективності (EEI) між $\leq 0,17$ і $\leq 0,19$ залежно від типу насоса.

Види регулювання:

- постійне автоматичне регулювання потужності відповідно до вимог установки без налаштування заданого значення **Wilo-Dynamic Adapt plus** (заводські налаштування). До 20 % енергозбереження у порівнянні зі способом керування dp-v.
- Постійна температура (**T-const.**)
- Постійний перепад температури (**dT-const.**)
- Оптимізація витрат живильного насоса за потребою за рахунок з'єднання та зв'язку з декількома насосами (**Multi-Flow Adaptation**).
- Постійна подача (**Q-const.**)
- Регулювання за перепадом тиску dp-c у віддаленій точці трубопровідної мережі (**регулювання за точкою пєсіуму**)
- Постійний перепад тиску (**dp-c**)
- Змінний перепад тиску (**dp-v**) з можливістю введення номінальної робочої точки
- Постійне число обертів (**n-const.**)
- Визначене користувачем **PID**-регулювання

Функції:

- Облік кількості тепла
 - Облік кількості холоду
 - Автоматичне вимкнення насоса у разі розпізнавання відсутності потоку (**No-Flow Stop**)
 - Перемикання між режимами опалення та охолодження (автоматично, ззовні або вручну)
 - Обмеження подачі, що регулюється через функцію Q-Limit (**Q_{min.} та Q_{max.}**)
 - Режим роботи здвоєних насосів: **режим паралельної роботи** з оптимізацією за ККД для dp-c і dp-v, головний/резервний режим роботи
 - Зберігання та відновлення налаштованих параметрів насоса (**3 точки відновлення**)
 - **Відображення повідомлення про несправності/попереджувального повідомлення** у вигляді простого тексту, включаючи рекомендації щодо усунення
 - **Функція видалення повітря** для автоматичної вентиляції відсіку ротора
 - Автоматичний **знижений режим роботи**
 - Автоматична **функція деблокування** та інтегрований **повний захист двигуна**
 - **Система розпізнавання сухого ходу**
- ### Індикація:
- спосіб керування
 - Задане значення
 - подача
 - Температура
 - Споживана потужність
 - Споживання електроенергії
 - Активні впливи (наприклад, STOP, No-Flow Stop)

Виконання:

- > 2 налаштовувані **аналогові входи**: 0 – 10 В, 2 – 10 В, 0 – 20 мА, 4 – 20 мА та стандартний PT1000; джерело живлення з +24 В пост. струму
- > 2 налаштовувані **цифрові входи** (Ext. Off, Ext. Min, Ext. Max, нагрівання/охолодження, перехід на ручне регулювання (система автоматизації споруди від'єднана), блокування керування (блокування кнопок і захист конфігурації дистанційного керування))
- > 2 налаштовувані **сигнальні реле для сигналізації про роботу та несправність**
- > **Гніздо для модулів Wilo-CIF** з інтерфейсами для системи автоматизації споруди (приладдя на замовлення: CIF-модулі Modbus RTU, Modbus TCP, BACnet MS/TP, BACnet IP, LON, PLR, CANopen)
- > Wilo Net — системна шина Wilo для зв'язку між виробами Wilo, наприклад **Multi-Flow Adaptation**; режим здвоєного насоса та Wilo-Smart Gateway
- > **Вмонтований температурний датчик**
- > Автоматичний **аварійний режим роботи** в особливих умовах (визначається частота обертання насоса), наприклад у разі збою шинної комунікації або значень датчика
- > **Графічний кольоровий дисплей** (4,3 дюйма) з обслуговуванням через панель керування однією кнопкою
- > Читання та налаштування експлуатаційних даних, а також, наприклад, створення протоколу введення в експлуатацію через інтерфейс Bluetooth (без додаткового приладдя) за допомогою Wilo-Assistant App
- > Вбудована **система керування здвоєним насосом** (здвоєні насоси з готовою кабельною розводкою), при застосуванні 2 одинарних насосів у якості здвоєного насоса з'єднання через мережу Wilo Net
- > Виявлення пошкодження кабелю з аналоговим сигналом (у поєднанні з 2 – 10 В або 4 – 20 мА)
- > Можливе встановлення ззовні із захистом від атмосферних впливів відповідно до інструкції з монтажу та експлуатації
- > Дата і час попередньо налаштовані
- > Теплоізоляційний кожух для застосування в системах опалення

Комплект постачання

- > Насос
- > Оптимізований Wilo-Connector однаковий для всіх типорозмірів
- > 2 кабельні гвинтові під'єднання M16 x 1,5
- > Підкладні шайби для фланцевих гвинтів M12 та M16 (при номінальних внутрішніх діаметрах під'єднання DN 32 — DN 65)
- > 2 ущільнення різьбового з'єднання
- > теплоізоляція
- > Коротка інструкція з монтажу та експлуатації

Опціональне допоміжне приладдя:

- > Теплоізоляція ClimaForm для запобігання утворенню конденсату
- > Модуль CIF: Modbus TCP, Modbus RTU, BACnet IP, BACnet MS/TP, LON, PLR, CANopen
- > PT 1000 (B) датчик температури поверхні труби (для гарячого водопостачання)
- > PT 1000 (AA) датчик для монтажу в занурювану муфту
- > Диференціальний сенсор тиску
- > Smart-Gateway

Експлуатаційні дані

| | |
|--|--------|
| температура середовища T | -10 °C |
| температура навколишнього середовища T | -10 °C |
| Максимальний робочий тиск PN | 16 бар |

Експлуатаційні дані

| | |
|--------------------------------------|------|
| Мінімальна висота притоку при 50 °C | 3 м |
| Мінімальна висота притоку при 95 °C | 10 м |
| Мінімальна висота притоку при 110 °C | 16 м |

Дані двигуна

| | |
|---|--|
| Індекс енергетичної ефективності (EEI) | 0.18 |
| Випромінення перешкод | EN 61800-3;2004+A1;2012/житлові приміщення (C1) |
| Стійкість до перешкод | EN 61800-3;2004+A1;2012/промислові приміщення (C2) |
| Під'єднання до мережі | 1~230 V, 50/60 Hz |
| Споживана потужність P_1 P_{max} | 270 Вт |
| Мінімальне число обертів n_{min} | 750 1/min |
| Максимальне число обертів n_{max} | 3150 1/min |
| Клас захисту двигуна | IPX4D |
| Кабельне нарізне з'єднання | 5 x M16x1.5 |

Матеріали

| | |
|---------------------|-------------------------------|
| Корпус насоса | Сірий чавун |
| Робоче колесо | PPS-GF40 |
| Вал | 1.4122, DLC-покриття |
| Матеріал підшипника | графіт, просочений антимонієм |

Монтажні розміри

| | |
|--|--------|
| Під'єднання до трубопроводу зі всмоктуючої сторони | DN 50 |
| Під'єднання до трубопроводу з напірної сторони | DN 50 |
| Монтажна довжина l_0 | 240 мм |

Інформація про розміщення замовлень

| | |
|------------------------|-----------------------------|
| Виріб | Wilo |
| Позначення виробу | Stratos MAXO 50/0,5-6 PN 16 |
| Вага нетто близько m | 13,8 кг |