



## Технический паспорт

### Гидравлические характеристики

Максимальное рабочее давление $P_N$	16 бар
Напор $H_{max}$	0,0 м
Расход $Q_{max}$	12,0 м <sup>3</sup> /ч
Мин. изб. давление на входе в насос 50 °С	3 м
Мин. изб. давление на входе в насос 95 °С	10 м
Мин. изб. давление на входе в насос 110 °С	16 м
Т перекачиваемой жидкости $T_{min}$	-10 °С
Макс. Т перекачиваемой жидкости $T_{max}$	110 °С
Температура окружающей среды мин. $T_{min}$	-10 °С
Макс. температура окружающей среды $T_{max}$	40 °С

### Данные электродвигателя

Индекс энергоэффективности (EEI)	0.19
Подключение к сети	1~230 V ±10%, 50/60 Hz
Номинальный ток $I_N$	0,11 A
Номинальный ток $I_N$	1,5 A
Номинальная мощность $P_2$	304 Вт
Частота вращения мин. $n_{min}$	750 1/min
Частота вращения макс. $n_{max}$	4650 1/min
Потребляемая мощность (мин.) $P_{1 min}$	7 Вт
Потребляемая мощность $P_1$ max	340 Вт
Создаваемые помехи	EN 61800-3;2004+A1;2012/жилые зоны (C1)
Помехозащищенность	EN 61800-3;2004+A1;2012/промышленные зоны (C2)
Класс нагревостойкости изоляции	F
Класс защиты	IPX4D
Кабельный ввод	5 x M16x1.5

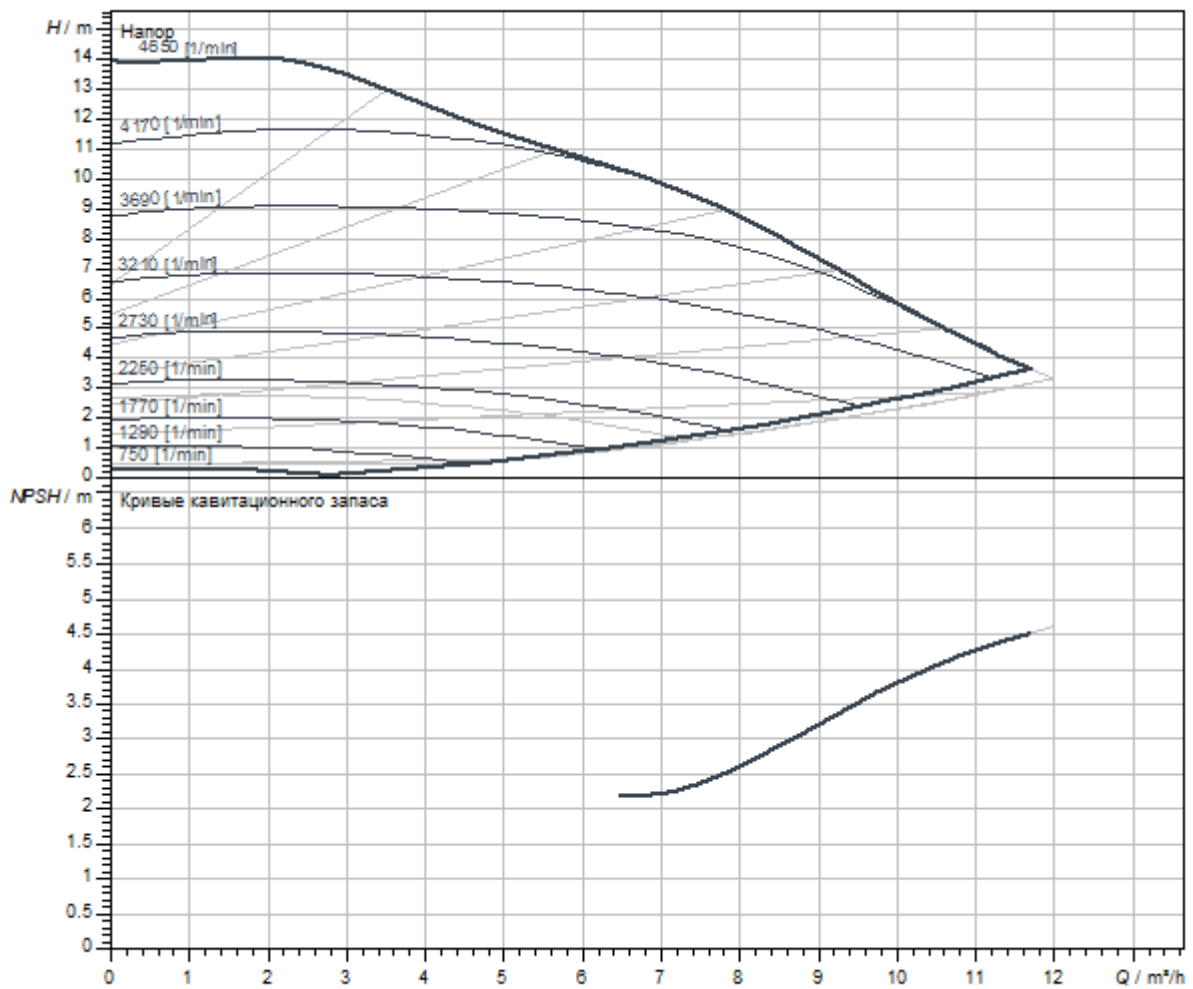
### Установочные размеры

Патрубок на всас. стороне DN <sub>s</sub>	G 2
Патрубок на напорн. стороне DN <sub>d</sub>	G 2
Монтажная длина $l_0$	180 мм

**Материалы**

Корпус насоса	Серый чугун
Рабочее колесо	PPS-GF40
Вал	1.4122, с покрытием DLC
Материал подшипника	Графит, пропитанный сурьмой

**Характеристики**



Перекачиваемая жидкость	Water 100 %
Т перекачиваемой жидкости T	20.00 °C
Частота вращения в рабочей точке	3872 1/min

Размеры и габаритные чертежи

Stratos MAXO 30/0,5-14 PN 16

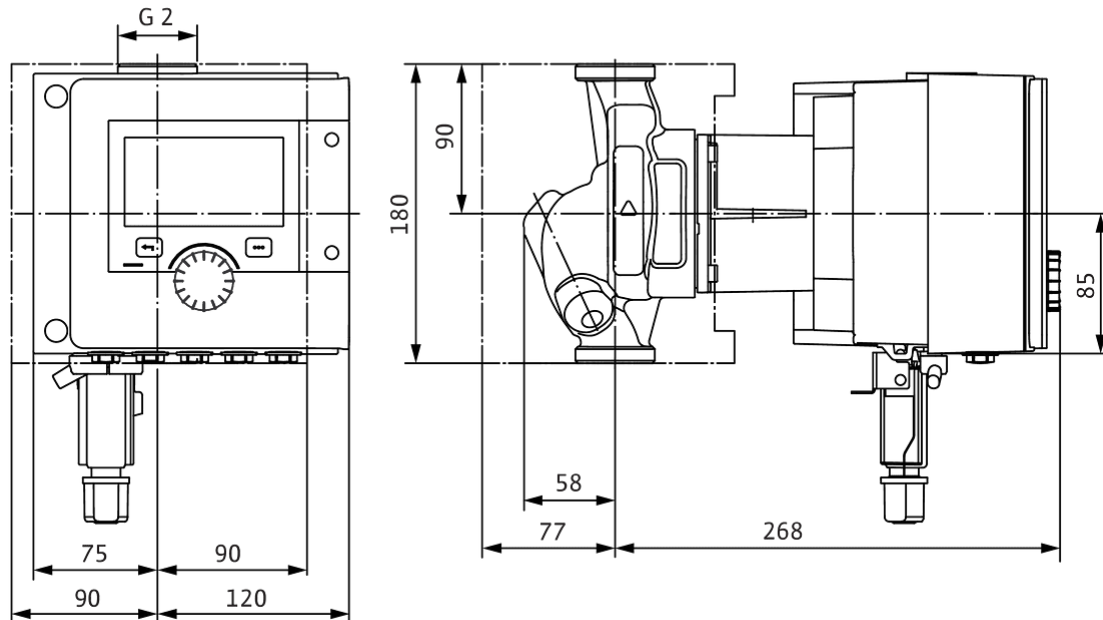
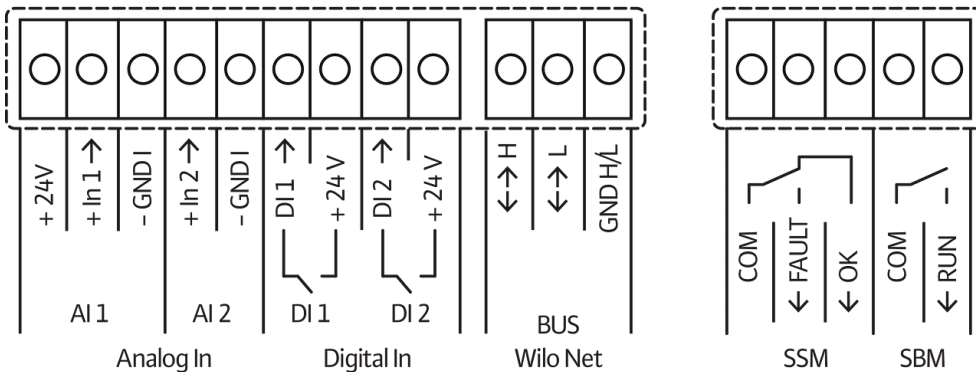
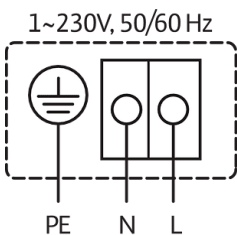


Схема подключения

Стандартное исполнение: 1~ 230 В, 50/60 Гц, опция: 3~ 230 В, 50/60 Гц



SSM: обобщенная сигнализация неисправности (нормально замкнутый контакт согласно VDI 3814, нагрузочная способность 1 А, 250 В ~)

## Описание изделия

Умный насос класса премиум Wilo-Stratos MAXO  
Высокоэффективный линейный насос с мокрым ротором с электронно-коммутируемым двигателем и электронной регулировкой мощности. Может использоваться для воды систем отопления, холодной воды и водно-гликолевых смесей. Индекс энергоэффективности (EEI) от  $\leq 0,17$  до  $\leq 0,19$  в зависимости от типа насоса.

### Способы регулирования:

- > постоянная автоматическая регулировка мощности в соответствии с требованиями установки без настройки заданного значения **Wilo-Dynamic Adapt plus** (заводская установка). Экономия электроэнергии до 20 % по сравнению со способом регулирования dp-v.
- > Постоянная температура (**T-const.**)
- > Постоянный перепад температур (**dT-const.**)
- > При необходимости оптимизация расхода подающего насоса за счет объединения в сеть и связи с несколькими насосами (**Multi-Flow Adaptation**).
- > Постоянный расход (**Q-const.**)
- > Регулирование перепада давления dp-c в удаленной точке трубопроводной сети (**регулирование критической точки**)
- > Постоянный перепад давления (**dp-c**)
- > Переменный перепад давления (**dp-v**) с возможностью ввода номинальной рабочей точки
- > Постоянная частота вращения (**n-const.**)
- > Определенный пользователем **ПИД**-регулятор

### Функции:

- > Учет количества теплоты
- > Учет количества холода
- > Автоматическое отключение насоса при обнаружении отсутствия расхода (**No-Flow Stop**)
- > Переключение между режимами нагрева и охлаждения (автоматическое, внешнее или ручное)
- > Регулируемое ограничение расхода через функцию Q-Limit (**Q<sub>min.</sub> и Q<sub>max.</sub>**)
- > Режимы работы сдвоенных насосов: **режим совместной работы двух насосов** с оптимизацией по КПД для dp-c и dp-v, режим работы «Основной/резервный»
- > Сохранение и восстановление заданных настроек насоса (**3 точки восстановления**)
- > **Отображение сообщения о неисправности/предупреждающего сообщения** в виде простого текста, включая рекомендации по устранению неисправности
- > **Функция автоматического удаления воздуха** из полости ротора насоса
- > Автоматическая **работа с понижением**
- > Автоматическая **функция деблокирования** и встроенная **полная защита электродвигателя**
- > **Распознавание сухого хода**

### Индикация:

- > способ регулирования
- > Задан. знач.
- > Расход
- > Температура
- > Потребляемая мощность
- > Потребление электроэнергии
- > Активные воздействия (например, STOP, No-Flow Stop)

**Исполнение:**

- > **2** настраиваемых **аналоговых входа**: 0 – 10 В, 2 – 10 В, 0 – 20 мА, 4 – 20 мА и стандартный PT1000; источник питания с +24 В пост. тока
- > **2** настраиваемых **цифровых входа** (Ext. Off, Ext. Min, Ext. Max, нагрев/охлаждение, ручная перерегулировка (автоматизированная система управления зданием отсоединена), блокировка управления (блокировка клавиш и защита конфигурации дистанционного управления))
- > **2** настраиваемых **сигнальных реле** для **сигнализации рабочего состояния и неисправности**
- > **Разъем для модулей Wilo CIF** с интерфейсами для автоматизированной системы управления зданием (опциональные принадлежности: модули CIF Modbus RTU, Modbus TCP, BACnet MS/TP, BACnet IP, LON, PLR, CANopen)
- > Wilo Net — системная шина Wilo для связи между изделиями Wilo, например **Multi-Flow Adaptation**; режим сдвоенного насоса и Wilo-Smart Gateway
- > **Встроенный датчик температуры**
- > Автоматический **аварийный режим** при особых состояниях (задаваемая частота вращения насоса), например в случае сбоя обмена данными по шине или показаний датчика
- > **Графический цветной дисплей** (4,3 дюйма) с управлением через панель управления одной кнопкой
- > Чтение и настройка эксплуатационных параметров, а также, например, создание протокола ввода в эксплуатацию через интерфейс Bluetooth (без дополнительных принадлежностей) с помощью Wilo-Assistant App
- > Встроенное **управление сдвоенными насосами** (сдвоенные насосы с готовой кабельной разводкой), при применении 2 одинарных насосов в качестве сдвоенного насоса, подключение через сеть Wilo Net
- > Функция обнаружения повреждения кабеля при аналоговом сигнале (в сочетании с 2 – 10 В или 4 – 20 мА)
- > Возможен наружный монтаж с защитой от атмосферных воздействий в соответствии с инструкцией по монтажу и эксплуатации
- > Дата и время предварительно настроены
- > Теплоизоляционный кожух для применения в системах отопления

**Комплект поставки**

- > Насос
- > Оптимизированный разъем Wilo-Connector одинаков для всех типоразмеров
- > 2 кабельных ввода M16 x 1,5
- > Подкладные шайбы для фланцевых винтов M12 и M16 (при номинальных диаметрах для подсоединения DN 32 — DN 65)
- > 2 уплотнения при резьбовом подсоединении
- > Теплоизоляционный кожух
- > Краткая инструкция по монтажу и эксплуатации

**Принадлежности в качестве опции:**

- > Теплоизоляция ClimaForm для предотвращения образования конденсата
- > Модуль CIF: Modbus TCP, Modbus RTU, BACnet IP, BACnet MS/TP, LON, PLR, CANopen
- > PT 1000 (B) трубный датчик (для горячего водоснабжения)
- > PT 1000 (AA) датчик для установки в погружной гильзе
- > Дифференциальный датчик давления
- > Smart-Gateway

**Эксплуатационные параметры**

Т перекачиваемой жидкости <i>T</i>	-10 °C
Температура окружающей среды <i>T</i>	-10 °C

**Эксплуатационные параметры**

Максимальное рабочее давление <i>PN</i>	16 бар
Мин. изб. давление на входе в насос 50 °C	3 м

### Эксплуатационные параметры

Мин. изб. давление на входе в насос 95 °С	10 м
Мин. изб. давление на входе в насос 110 °С	16 м

### Данные электродвигателя

Индекс энергоэффективности (EEI)	0.19
Создаваемые помехи	EN 61800-3;2004+A1;2012/жилые зоны (C1)
Помехозащищенность	EN 61800-3;2004+A1;2012/промышленные зоны (C2)
Подключение к сети	1~230 V, 50/60 Hz
Потребляемая мощность $P_1$ max	340 Вт
Частота вращения мин. $n_{min}$	750 1/min
Частота вращения макс. $n_{max}$	4650 1/min
Класс защиты электродвигателя	IPX4D
Кабельный ввод	5 x M16x1.5

### Материалы

Корпус насоса	Серый чугун
Рабочее колесо	PPS-GF40
Вал	1.4122, с покрытием DLC
Материал подшипника	Графит, пропитанный сурьмой

### Установочные размеры

Патрубок на всас. стороне DN <sub>s</sub>	G 2
Патрубок на напорн. стороне DN <sub>d</sub>	G 2
Монтажная длина <i>l</i> <sub>0</sub>	180 мм

### Информация о размещении заказа

Изделие	Wilo
Обозначение изделия	Stratos MAXO 30/0,5-14 PN 16
Масса нетто прибл. <i>m</i>	7,5 кг