



## Технический паспорт

### Гидравлические характеристики

Максимальное рабочее давление $P_N$	10 бар
Напор $H_{max}$	0,0 м
Расход $Q_{max}$	7,4 м <sup>3</sup> /ч
Мин. изб. давление на входе в насос 50 °С	3 м
Мин. изб. давление на входе в насос 95 °С	10 м
Мин. изб. давление на входе в насос 110 °С	16 м
Т перекачиваемой жидкости $T_{min}$	-20 °С
Макс. Т перекачиваемой жидкости $T_{max}$	110 °С
Температура окружающей среды мин. $T_{min}$	-20 °С
Макс. температура окружающей среды $T_{max}$	40 °С

### Данные электродвигателя

Индекс энергоэффективности (EEI)	0.23
Подключение к сети	1~230 V ±10%, 50/60 Hz
Номинальный ток $I_N$	0,08 А
Номинальный ток $I_N$	1 А
Номинальная мощность $P_2$	90 Вт
Частота вращения мин. $n_{min}$	1000 1/min
Частота вращения макс. $n_{max}$	3700 1/min
Потребляемая мощность (мин.) $P_{1 min}$	5 Вт
Потребляемая мощность $P_{1 max}$	120 Вт
Создаваемые помехи	EN 61800-3;2004+A1;2012/жилые зоны (C1)
Помехозащищенность	EN 61800-3;2004+A1;2012/промышленные зоны (C2)
Кабельный ввод	2 x M20x1.5
Класс нагревостойкости изоляции	F
Класс защиты	IPX4D

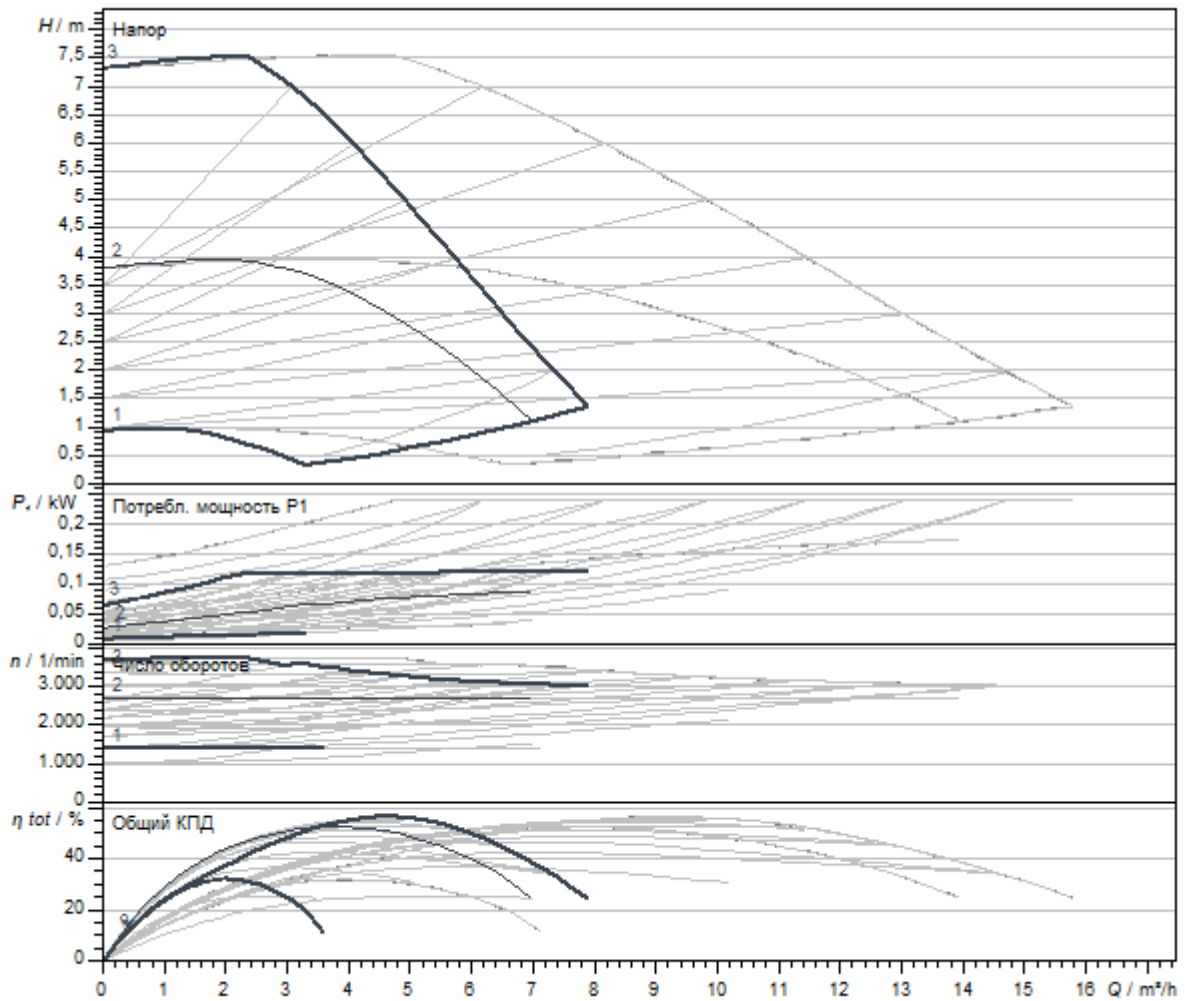
### Материалы

Корпус насоса	Серый чугун
Рабочее колесо	PPE/PS-GF30
Вал	Нержавеющая сталь
Материал подшипника	Металлографит

**Установочные размеры**

Патрубок на напорн. стороне DNd	DN 32
Патрубок на всас. стороне DN <sub>s</sub>	DN 32
Монтажная длина <i>l</i> <sub>0</sub>	220 мм

**Характеристики**



Перекачиваемая жидкость	Water 100 %
Т перекачиваемой жидкости <i>T</i>	20,00 °C
Частота вращения в рабочей точке	3.301 1/min

Размеры и габаритные чертежи

Yonos MAXO-D

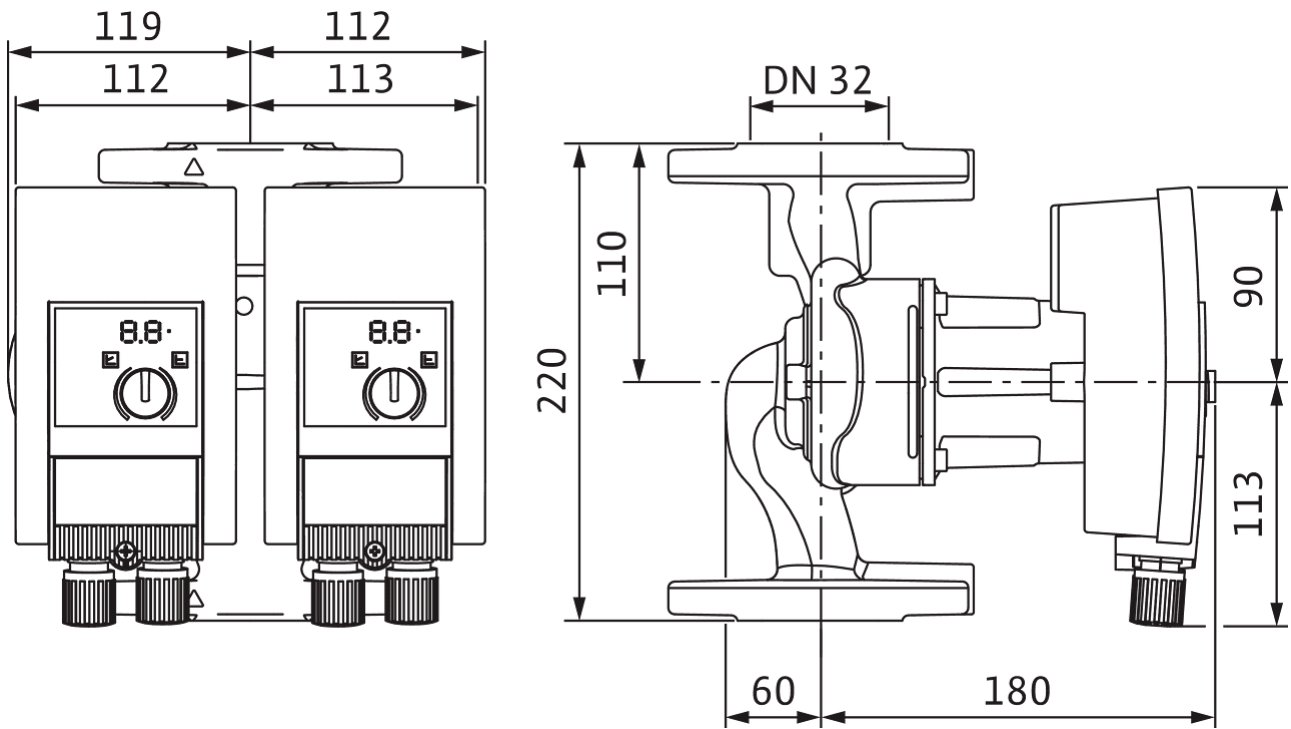
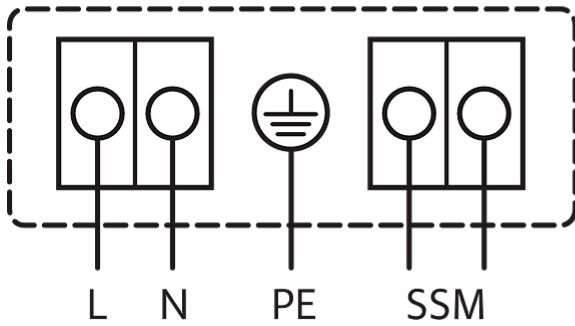


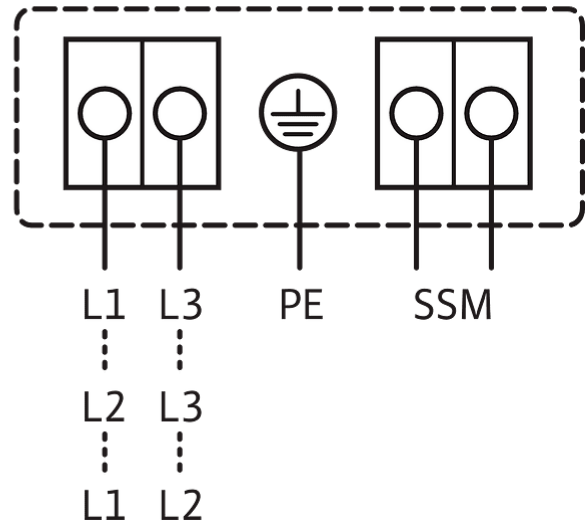
Схема подключения

1~230V, 50/60 Hz

1~ 230 V, 50/60 Hz



3~230 V, 50/60 Hz



Обобщенная сигнализация неисправности

SSM: (нормальнозамкнутый контакт по VDI 3814, предельно допустимая нагрузка: 1 А, 250 В ~)

Стандартное исполнение: 1~230 В, 50/60 Гц

Опция: 3~230 В, 50/60 Гц

## Описание изделия

Высокопроизводительный насос Wilo-Yonos MAXO-D с электронной системой регулирования.

Сдвоенный насос с мокрым ротором, синхронный электродвигатель по технологии ЕСМ и встроенная система регулирования мощности для плавного регулирования перепада давления. Применяется во всех системах отопления, вентиляции и кондиционирования.

Каждый насос можно эксплуатировать в автономном режиме («основной/резервный» режим работы). Для реализации автоматического переключения при неисправности заказчик должен предоставить соответствующий прибор управления.

Серийное оснащение:

- Выбор режимов регулирования частоты вращения для оптимального распределения нагрузки: Др-с (постоянный перепад давления), Др-в (переменный перепад давления);
- 3 ступени частоты вращения ( $n$  = постоянная)

- Светодиодный индикатор для установки значения напора насоса и индикации сообщений об ошибках
- Электроподключение с помощью штекера Wilo
- Индикатор неисправности и контакт для обобщенной сигнализации неисправности

Исполнения фланцев для насосов с фланцевым соединением:

- Стандартное исполнение для насосов DN 32 - DN 65: комбинированный фланец PN 6/10 (фланец PN 16 согласно EN 1092-2) для контрфланцев PN 6 и PN 16
- Стандартное исполнение для насосов DN 80/DN 100: фланец PN 6 (разработан PN 16 согласно EN 1092-2) для контрфланца PN 6

## Эксплуатационные параметры

Т перекачиваемой жидкости $T$	-20 °C
Температура окружающей среды $T$	-20 °C
Максимальное рабочее давление $PN$	10 бар
Мин. изб. давление на входе в насос 50 °C	3 м
Мин. изб. давление на входе в насос 95 °C	10 м
Мин. изб. давление на входе в насос 110 °C	16 м

## Данные электродвигателя

Индекс энергоэффективности (ЕЕI)	0.23
Создаваемые помехи	EN 61800-3;2004+A1;2012/жилые зоны (C1)
Помехозащищенность	EN 61800-3;2004+A1;2012/промышленные зоны (C2)
Подключение к сети	1~230 V, 50/60 Hz
Потребляемая мощность $P_1$ max	120 Вт
Частота вращения мин. $n_{min}$	1000 1/min
Частота вращения макс. $n_{max}$	3700 1/min
Класс защиты электродвигателя	IPX4D
Кабельный ввод	2 x M20x1.5

## Материалы

Корпус насоса	Серый чугун
Рабочее колесо	PPE/PS-GF30
Вал	Нержавеющая сталь
Материал подшипника	Металлографит

## Установочные размеры

Патрубок на всас. стороне DN <sub>s</sub>	DN 32
Патрубок на напорн. стороне DN <sub>d</sub>	DN 32
Монтажная длина <i>l</i> <sub>0</sub>	220 мм

## Информация о размещении заказа

Изделие	Wilo
Обозначение изделия	Yonos MAXO-D 32/0,5-7 PN 6/10
Масса нетто пригл. <i>m</i>	10,4 кг