



Технический паспорт

Гидравлические характеристики

Максимальное рабочее давление P_N	10 бар
Напор H_{max}	0,0 м
Расход Q_{max}	11,2 м ³ /ч
Мин. изб. давление на входе в насос 50 °С	3 м
Мин. изб. давление на входе в насос 95 °С	10 м
Мин. изб. давление на входе в насос 110 °С	16 м
Т перекачиваемой жидкости T_{min}	-20 °С
Макс. Т перекачиваемой жидкости T_{max}	110 °С
Температура окружающей среды мин. T_{min}	-20 °С
Макс. температура окружающей среды T_{max}	40 °С

Данные электродвигателя

Индекс энергоэффективности (EEI)	0.20
Подключение к сети	1~230 V ±10%, 50/60 Hz
Номинальный ток I_N	0,15 А
Номинальный ток I_N	1,33 А
Номинальная мощность P_2	200 Вт
Частота вращения мин. n_{min}	1000 1/min
Частота вращения макс. n_{max}	4800 1/min
Потребляемая мощность (мин.) $P_{1 min}$	10 Вт
Потребляемая мощность P_1 max	305 Вт
Создаваемые помехи	EN 61800-3;2004+A1;2012/жилые зоны (C1)
Помехозащищенность	EN 61800-3;2004+A1;2012/промышленные зоны (C2)
Кабельный ввод	2 x M20x1.5
Класс нагревостойкости изоляции	F
Класс защиты	IPX4D

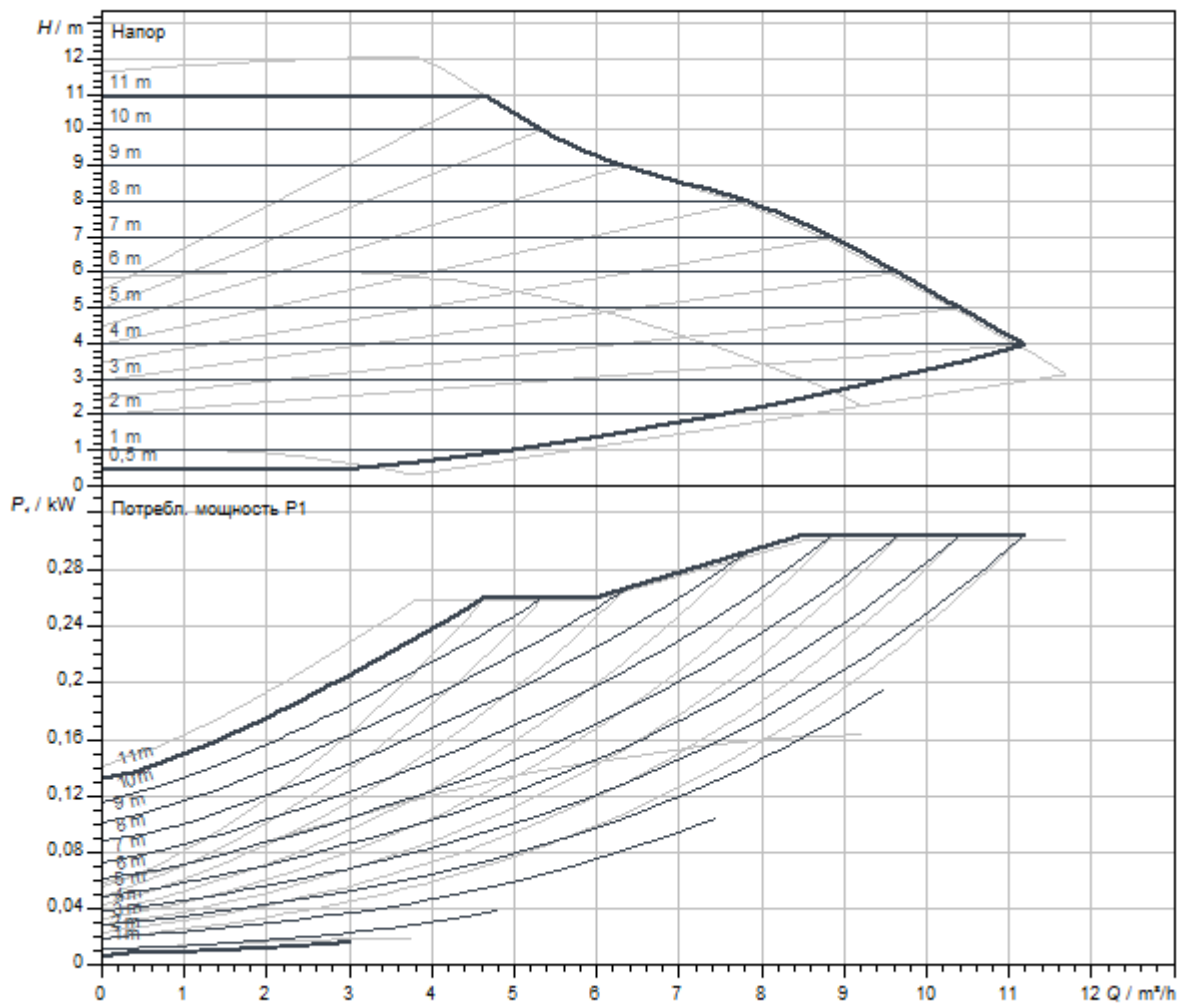
Материалы

Корпус насоса	Серый чугун
Рабочее колесо	PPE/PS-GF30
Вал	Нержавеющая сталь
Материал подшипника	Угольный графит

Установочные размеры

Патрубок на напорн. стороне DNd	G 2
Патрубок на всас. стороне DN _s	G 2
Монтажная длина <i>l</i> ₀	180 мм

Характеристики



Перекачиваемая жидкость	Water 100 %
Т перекачиваемой жидкости T	20,00 °C
Частота вращения в рабочей точке	4.336 1/min

Размеры и габаритные чертежи

Yonos MAXO

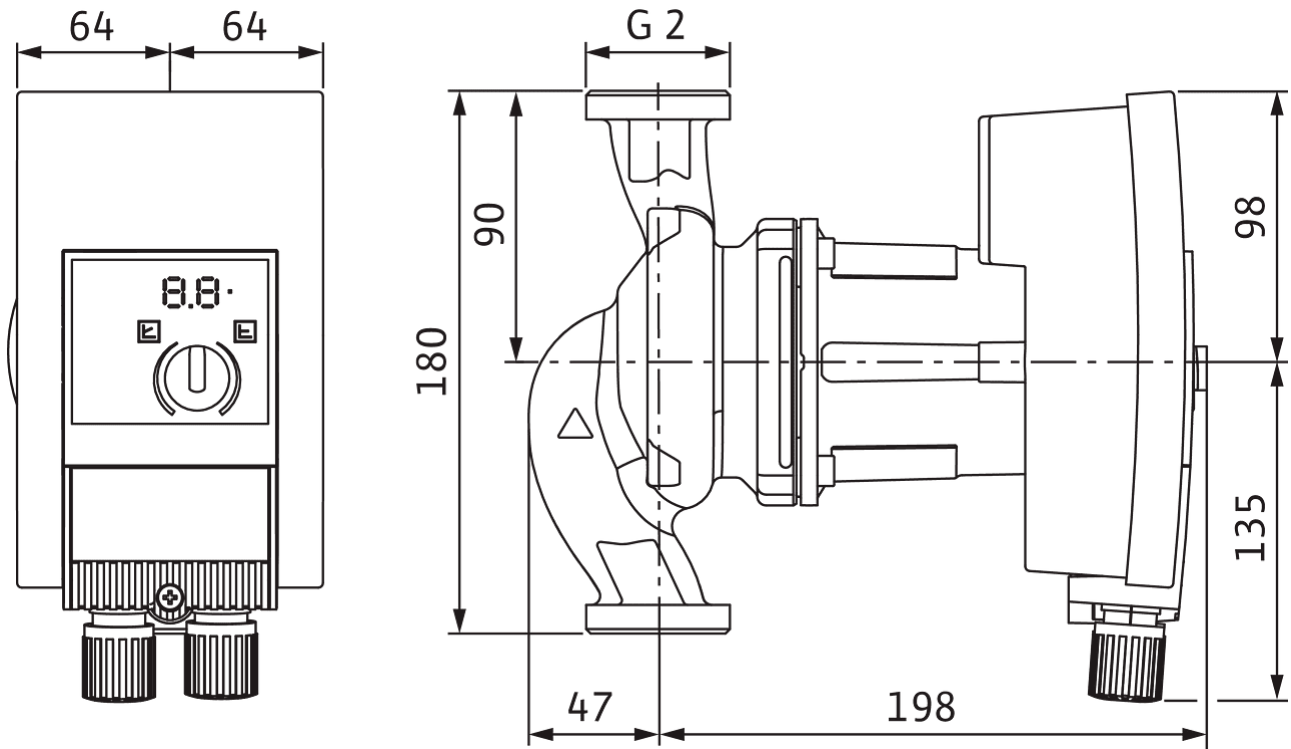
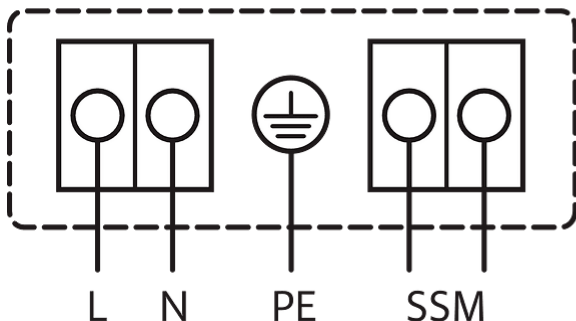


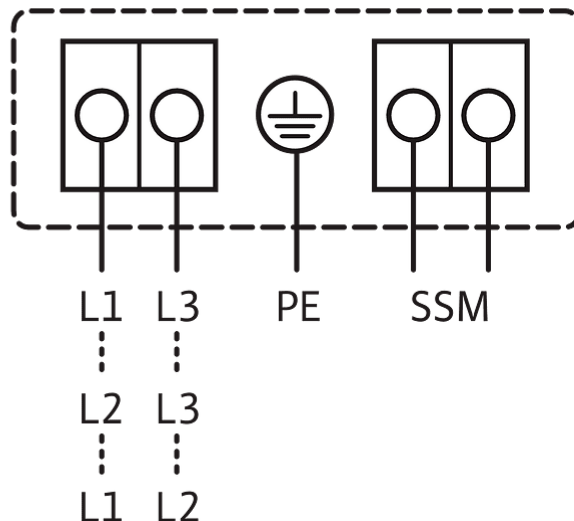
Схема подключения

1~230V, 50/60 Hz

1~ 230 V, 50/60 Hz



3~230 V, 50/60 Hz



Обобщенная сигнализация неисправности

SSM: (нормальнозамкнутый контакт по VDI 3814, предельно допустимая нагрузка: 1 А, 250 В ~)

Стандартное исполнение: 1~230 В, 50/60 Гц

Опция: 3~230 В, 50/60 Гц

Описание изделия

Высокоэффективный насос Wilo-Yonos MAXO с электронным регулированием,

циркуляционный насос с мокрым ротором, синхронный электродвигатель по технологии ЕСМ и встроенная система регулирования мощности для плавного регулирования перепада давления. Применяется во всех системах отопления, вентиляции и кондиционирования.

Серийное оснащение:

- Предварительный выбор способа регулирования для оптимального распределения нагрузки: Δp-c (постоянный перепад давления), Δp-v (переменный перепад давления);
- 3 ступени частоты вращения (n = постоянная)

- Светодиодный индикатор для установки значения напора насоса и индикации сообщений об ошибке
- Электроподсоединение с помощью штекера Wilo
- Индикатор неисправности и контакт для обобщенной сигнализации неисправности

Исполнения фланцев для насосов с фланцевым соединением:

- Стандартное исполнение для насосов DN 32 - DN 65: комбинированный фланец PN 6/10 (фланец PN 16 согласно EN 1092-2) для ответных фланцев PN 6 и PN 16
- Стандартное исполнение для насосов DN 80/DN 100: Фланец PN 6 (разработан PN 16 согласно EN 1092-2) для ответного фланца PN 6

Эксплуатационные параметры

Т перекачиваемой жидкости T	-20 °C
Температура окружающей среды T	-20 °C
Максимальное рабочее давление PN	10 бар
Мин. изб. давление на входе в насос 50 °C	3 м
Мин. изб. давление на входе в насос 95 °C	10 м
Мин. изб. давление на входе в насос 110 °C	16 м

Данные электродвигателя

Индекс энергоэффективности (EEI)	0.20
Создаваемые помехи	EN 61800-3;2004+A1;2012/жилые зоны (C1)
Помехозащищенность	EN 61800-3;2004+A1;2012/промышленные зоны (C2)
Подключение к сети	1~230 V, 50/60 Hz
Потребляемая мощность P_1 max	305 Вт
Частота вращения мин. n_{min}	1000 1/min
Частота вращения макс. n_{max}	4800 1/min
Класс защиты электродвигателя	IPX4D
Кабельный ввод	2 x M20x1.5

Материалы

Корпус насоса	Серый чугун
Рабочее колесо	PPE/PS-GF30
Вал	Нержавеющая сталь
Материал подшипника	Угольный графит

Установочные размеры

Патрубок на всас. стороне DN _s	G 2
Патрубок на напорн. стороне DN _d	G 2
Монтажная длина <i>l</i> ₀	180 мм

Информация о размещении заказа

Изделие	Wilo
Обозначение изделия	Yonos MAXO 30/0,5-12 PN 10
Масса нетто прибл. <i>m</i>	5,4 кг