



Технический паспорт

Гидравлические характеристики

| | |
|--|------------------------|
| Максимальное рабочее давление P_N | 10 бар |
| Напор H_{max} | 0,0 м |
| Расход Q_{max} | 45,3 м ³ /ч |
| Мин. изб. давление на входе в насос 50 °С | 7 м |
| Мин. изб. давление на входе в насос 95 °С | 15 м |
| Мин. изб. давление на входе в насос 110 °С | 23 м |
| Т перекачиваемой жидкости T_{min} | -20 °С |
| Макс. Т перекачиваемой жидкости T_{max} | 110 °С |
| Температура окружающей среды мин. T_{min} | -20 °С |
| Макс. температура окружающей среды T_{max} | 40 °С |

Данные электродвигателя

| | |
|--|--|
| Индекс энергоэффективности (EEI) | 0.20 |
| Подключение к сети | 1~230 V ±10%, 50/60 Hz |
| Номинальный ток I_N | 0,3 А |
| Номинальный ток I_N | 3,5 А |
| Номинальная мощность P_2 | 650 Вт |
| Частота вращения мин. n_{min} | 900 1/min |
| Частота вращения макс. n_{max} | 2400 1/min |
| Потребляемая мощность (мин.) $P_{1 min}$ | 40 Вт |
| Потребляемая мощность P_1 max | 800 Вт |
| Создаваемые помехи | EN 61800-3;2004+A1;2012/жилые зоны (C1) |
| Помехозащищенность | EN 61800-3;2004+A1;2012/промышленные зоны (C2) |
| Кабельный ввод | 2 x M20x1.5 |
| Класс нагревостойкости изоляции | F |
| Класс защиты | IPX4D |

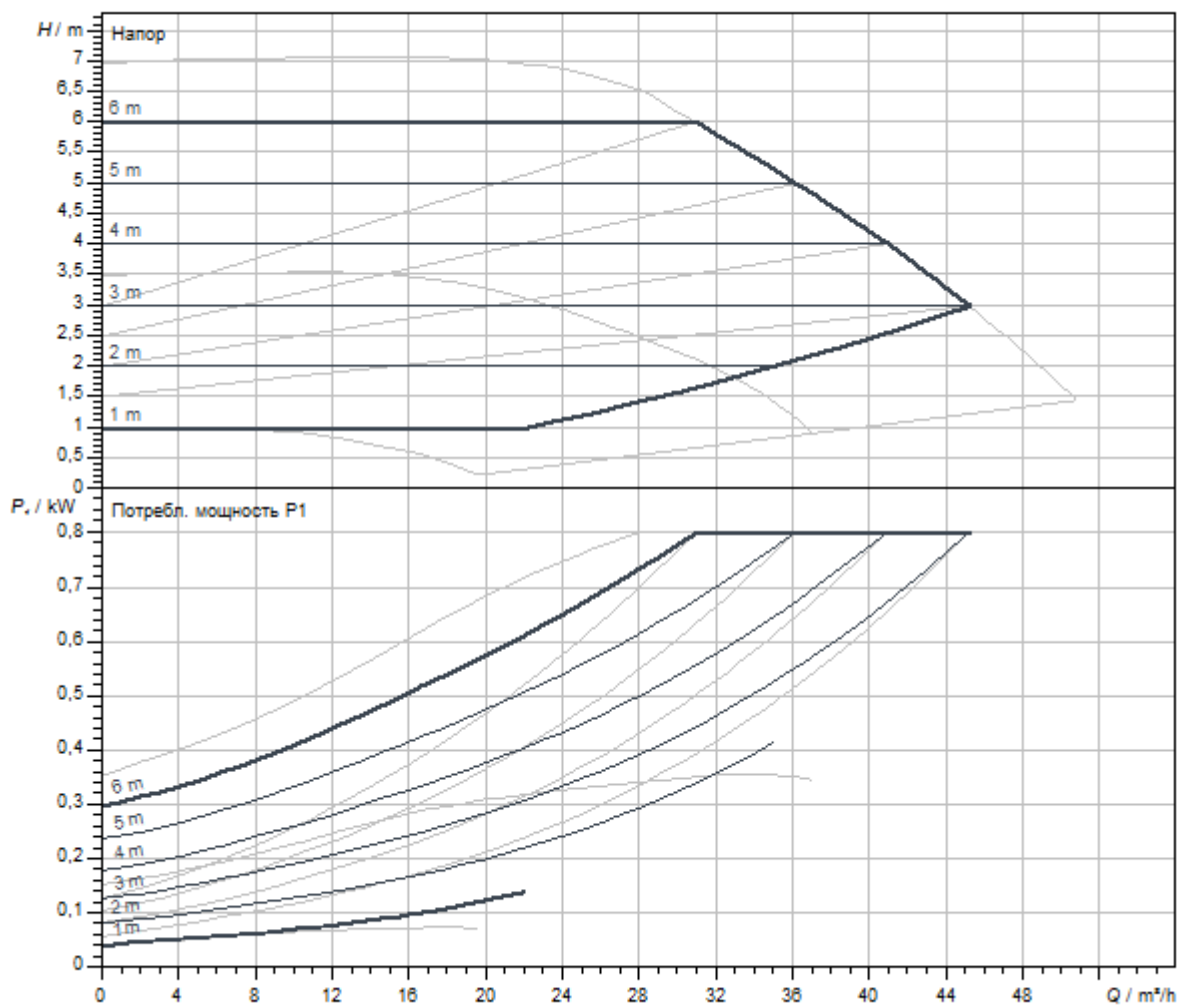
Материалы

| | |
|---------------------|-------------------|
| Корпус насоса | Серый чугун |
| Рабочее колесо | PP-LGF50 |
| Вал | Нержавеющая сталь |
| Материал подшипника | Угольный графит |

Установочные размеры

| | |
|---|--------|
| Патрубок на напорн. стороне DNd | DN 80 |
| Патрубок на всас. стороне DN _s | DN 80 |
| Монтажная длина <i>l</i> ₀ | 360 мм |

Характеристики



| | |
|----------------------------------|-------------|
| Перекачиваемая жидкость | Water 100 % |
| Т перекачиваемой жидкости T | 20,00 °C |
| Частота вращения в рабочей точке | 2.362 1/min |

Размеры и габаритные чертежи

Yonos MAXO

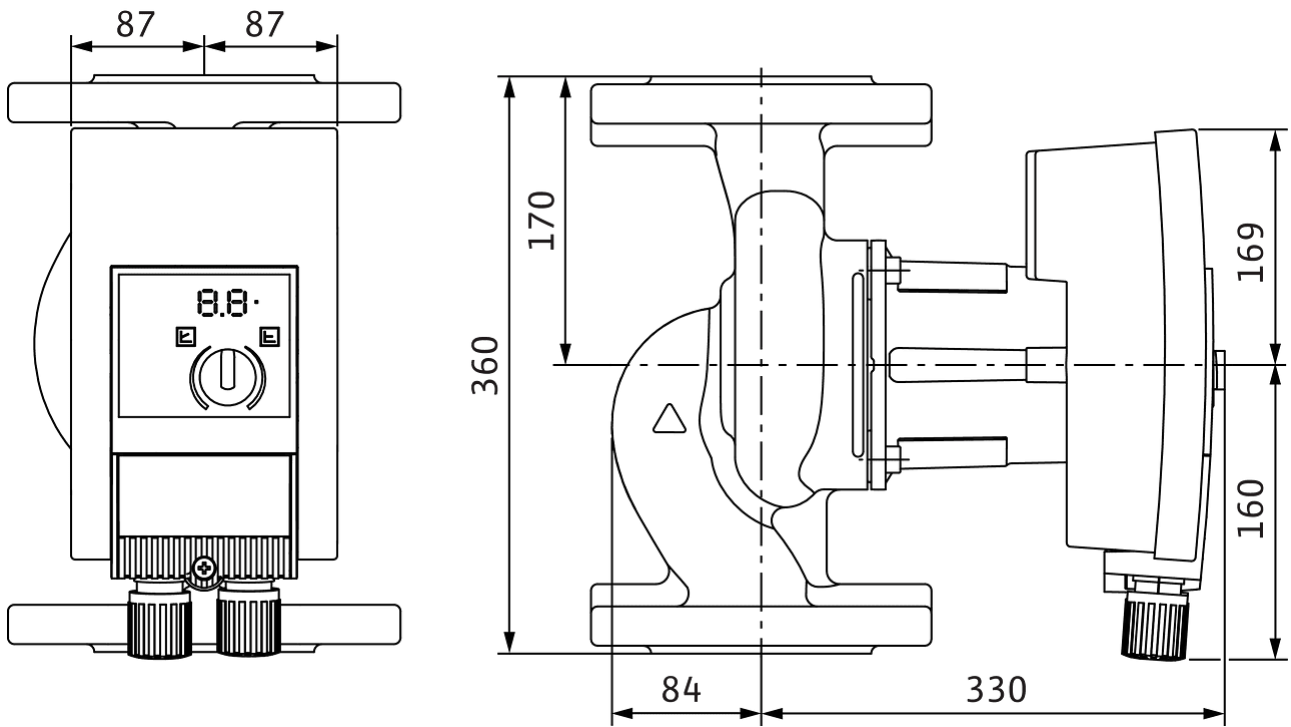
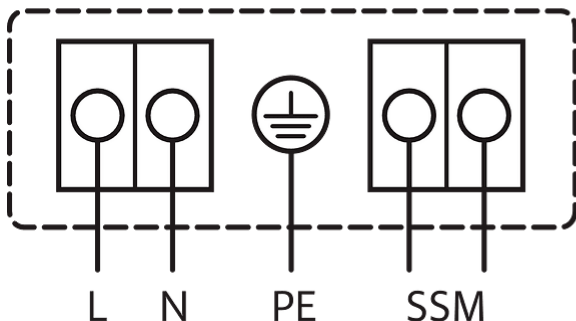


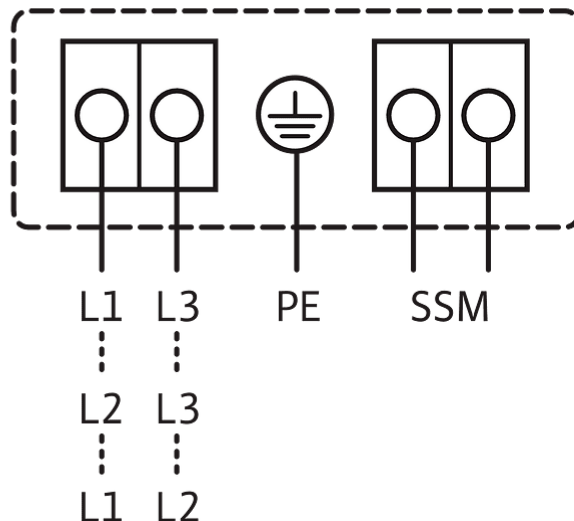
Схема подключения

1~230V, 50/60 Hz

1~ 230 V, 50/60 Hz



3~230 V, 50/60 Hz



Обобщенная сигнализация неисправности

SSM: (нормальнозамкнутый контакт по VDI 3814, предельно допустимая нагрузка: 1 А, 250 В ~)

Стандартное исполнение: 1~230 В, 50/60 Гц

Опция: 3~230 В, 50/60 Гц

Описание изделия

Высокоэффективный насос Wilo-Yonos MAXO с электронным регулированием,

циркуляционный насос с мокрым ротором, синхронный электродвигатель по технологии ЕСМ и встроенная система регулирования мощности для плавного регулирования перепада давления. Применяется во всех системах отопления, вентиляции и кондиционирования.

Серийное оснащение:

- Предварительный выбор способа регулирования для оптимального распределения нагрузки: Δp-c (постоянный перепад давления), Δp-v (переменный перепад давления);
- 3 ступени частоты вращения (n = постоянная)

- Светодиодный индикатор для установки значения напора насоса и индикации сообщений об ошибке
- Электроподсоединение с помощью штекера Wilo
- Индикатор неисправности и контакт для обобщенной сигнализации неисправности

Исполнения фланцев для насосов с фланцевым соединением:

- Стандартное исполнение для насосов DN 32 - DN 65: комбинированный фланец PN 6/10 (фланец PN 16 согласно EN 1092-2) для ответных фланцев PN 6 и PN 16
- Стандартное исполнение для насосов DN 80/DN 100: Фланец PN 6 (разработан PN 16 согласно EN 1092-2) для ответного фланца PN 6

Эксплуатационные параметры

| | |
|--|--------|
| Т перекачиваемой жидкости T | -20 °C |
| Температура окружающей среды T | -20 °C |
| Максимальное рабочее давление P_N | 10 бар |
| Мин. изб. давление на входе в насос 50 °C | 7 м |
| Мин. изб. давление на входе в насос 95 °C | 15 м |
| Мин. изб. давление на входе в насос 110 °C | 23 м |

Данные электродвигателя

| | |
|----------------------------------|--|
| Индекс энергоэффективности (EEI) | 0.20 |
| Создаваемые помехи | EN 61800-3;2004+A1;2012/жилые зоны (C1) |
| Помехозащищенность | EN 61800-3;2004+A1;2012/промышленные зоны (C2) |
| Подключение к сети | 1~230 V, 50/60 Hz |
| Потребляемая мощность P_1 max | 800 Вт |
| Частота вращения мин. n_{min} | 900 1/min |
| Частота вращения макс. n_{max} | 2400 1/min |
| Класс защиты электродвигателя | IPX4D |
| Кабельный ввод | 2 x M20x1.5 |

Материалы

| | |
|---------------------|-------------------|
| Корпус насоса | Серый чугун |
| Рабочее колесо | PP-LGF50 |
| Вал | Нержавеющая сталь |
| Материал подшипника | Угольный графит |

Установочные размеры

| | |
|--|--------|
| Патрубок на всас. стороне DN _s | DN 80 |
| Патрубок на напорн. стороне DN _d | DN 80 |
| Монтажная длина <i>l</i> ₀ | 360 мм |

Информация о размещении заказа

| | |
|------------------------------|------------------------------|
| Изделие | Wilo |
| Обозначение изделия | Yonos MAXO 80/0,5-6 PN 10 |
| Масса нетто приibl. <i>m</i> | 29 кг |