



Аналогично рисунку

Технический паспорт

Данные об изделии

Обозначение изделия	Helix FIRST V 416-5/16/E/S/
---------------------	-----------------------------

Гидравлические характеристики

Индекс минимальной эффективности (MEI)	≥0,7
Давление на входе	10 бар
Максимальное рабочее давление P_N	16 бар
Напорный патрубок	G 1
Т перекачиваемой жидкости T_{min}	-20 °C
Макс. Т перекачиваемой жидкости T_{max}	120 °C
Температура окружающей среды мин. T_{min}	-15 °C
Макс. температура окружающей среды T_{max}	50 °C

Данные электродвигателя

Подключение к сети	3~400 V, 50 Hz
Допуск на колебание напряжения	±10 %
Номинальная мощность электродвигателя P_2	2,2 кВт
Класс эффективности электродвигателя	IE3
Номинальный ток I_N	4,3 A
Номинальная частота вращения n	2900 1/min
Коэффициент мощности	0,87
Тип включения	Прямой пуск от сети (DOL)
КПД электродвигателя $\eta_{M 50\%}$	84,8 %
КПД электродвигателя $\eta_{M 75\%}$	86,2 %
КПД электродвигателя $\eta_{M 100\%}$	85,9 %
Класс нагревостойкости изоляции	F
Класс защиты электродвигателя	IP55

Материалы

Корпус насоса	Серый чугун
Рабочее колесо	Нержавеющая сталь
Вал	Нержавеющая сталь
Торцевое уплотнение	BQ1EGG
Материал уплотнения	EPDM

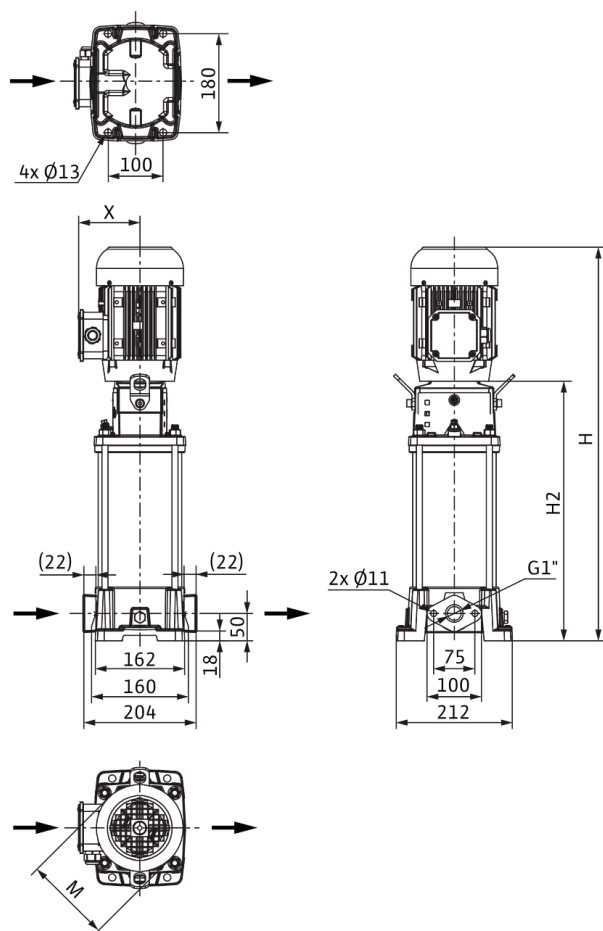
Установочные размеры

Патрубок на всас. стороне DN _s	G 1
Патрубок на напорн. стороне DN _d	G 1

Характеристики

Размеры и габаритные чертежи

Helix FIRST V 2-4, PN 16



Размеры <i>H</i>	953 мм
Размеры <i>H1</i>	98 мм
Размеры <i>L1</i>	102 мм
Размеры <i>X</i>	132 мм
Размеры $\varnothing g$	193 мм
Патрубок на всас. стороне DN _s	G 1
Патрубок на напорн. стороне DN _d	G 1
Диаметр электродвигателя <i>X</i>	132 мм

Схема подключения

Helix FIRST V

