



Аналогично рисунку

## Технический паспорт

### Данные об изделии

Обозначение изделия	Helix FIRST V 601-5/16/E/S/
---------------------	-----------------------------

### Гидравлические характеристики

Индекс минимальной эффективности (MEI)	≥0,7
Давление на входе	10 бар
Максимальное рабочее давление $P_N$	16 бар
Напорный патрубок	G 1 ¼
Т перекачиваемой жидкости $T_{min}$	-20 °C
Макс. Т перекачиваемой жидкости $T_{max}$	120 °C
Температура окружающей среды мин. $T_{min}$	-15 °C
Макс. температура окружающей среды $T_{max}$	50 °C

### Данные электродвигателя

Подключение к сети	3~400 V, 50 Hz
Допуск на колебание напряжения	±10 %
Номинальная мощность электродвигателя $P_2$	0,37 кВт
Класс эффективности электродвигателя	IE2
Номинальный ток $I_N$	0,95 A
Номинальная частота вращения $n$	2900 1/min
Коэффициент мощности	0,91
Тип включения	Прямой пуск от сети (DOL)
КПД электродвигателя $\eta_M$ 50 % $\eta_M$ 50%	65,4 %
КПД электродвигателя $\eta_M$ 75 % $\eta_M$ 75%	65,6 %
КПД электродвигателя $\eta_M$ 100 % $\eta_M$ 100%	64,7 %
Класс нагревостойкости изоляции	F
Класс защиты электродвигателя	IP55

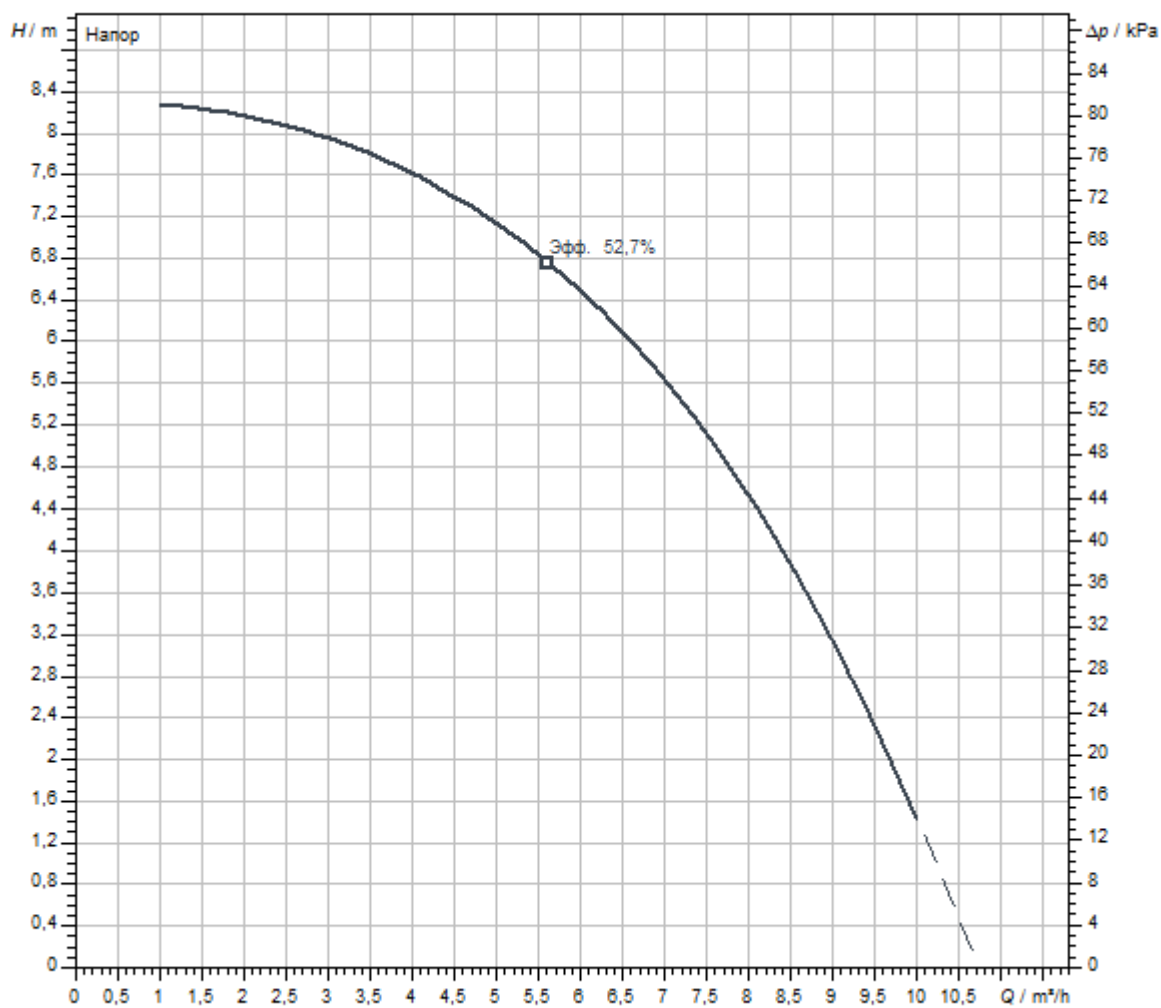
### Материалы

Корпус насоса	Серый чугун
Рабочее колесо	Нержавеющая сталь
Вал	Нержавеющая сталь
Торцевое уплотнение	BQ1EGG
Материал уплотнения	EPDM

### Установочные размеры

Патрубок на всас. стороне DN <sub>s</sub>	G 1¼
Патрубок на напорн. стороне DN <sub>d</sub>	G 1¼

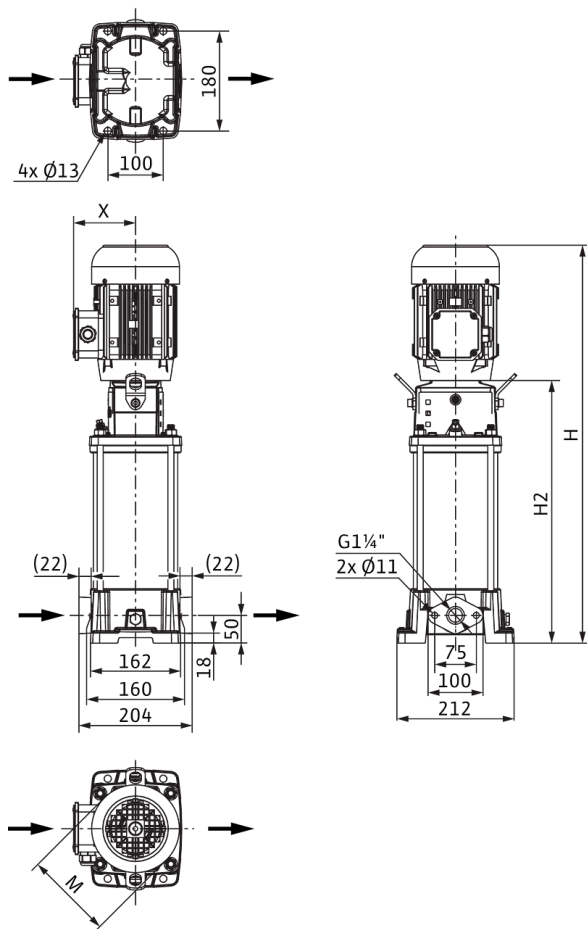
### Характеристики



Перекачиваемая жидкость	Water 100 %
Т перекачиваемой жидкости T	20,00 °C
Частота вращения в рабочей точке	2.956 1/min

## Размеры и габаритные чертежи

## Helix FIRST V 6, PN 16



Размеры $H$	538 мм
Размеры $H1$	98 мм
Размеры $L1$	102 мм
Размеры $X$	119 мм
Размеры $\varnothing g$	138 мм
Патрубок на всас. стороне DN <sub>s</sub>	G 1 1/4
Патрубок на напорн. стороне DN <sub>d</sub>	G 1 1/4
Диаметр электродвигателя $X$	121 мм

Схема подключения

Helix FIRST V

