



Аналогично рисунку

Технический паспорт

Данные об изделии

Обозначение изделия	Helix FIRST V 2202-5/16/E/S/
---------------------	------------------------------

Гидравлические характеристики

Индекс минимальной эффективности (MEI)	$\geq 0,7$
Давление на входе	10 бар
Максимальное рабочее давление P_N	16 бар
Напорный патрубок	DN 50
Т перекачиваемой жидкости T_{\min}	-20 °C
Макс. Т перекачиваемой жидкости T_{\max}	120 °C
Температура окружающей среды мин. T_{\min}	-15 °C
Макс. температура окружающей среды T_{\max}	50 °C

Данные электродвигателя

Подключение к сети	3~400 V, 50 Hz
Допуск на колебание напряжения	$\pm 10 \%$
Номинальная мощность электродвигателя P_2	3 кВт
Класс эффективности электродвигателя	IE3
Номинальный ток I_N	5,5 A
Номинальная частота вращения n	2900 1/min
Коэффициент мощности	0,90
Тип включения	Прямой пуск от сети (DOL)
КПД электродвигателя $\eta_{50\%}$	85,4 %
КПД электродвигателя $\eta_{75\%}$	87,1 %
КПД электродвигателя $\eta_{100\%}$	87,1 %
Класс нагревостойкости изоляции	F
Класс защиты электродвигателя	IP55

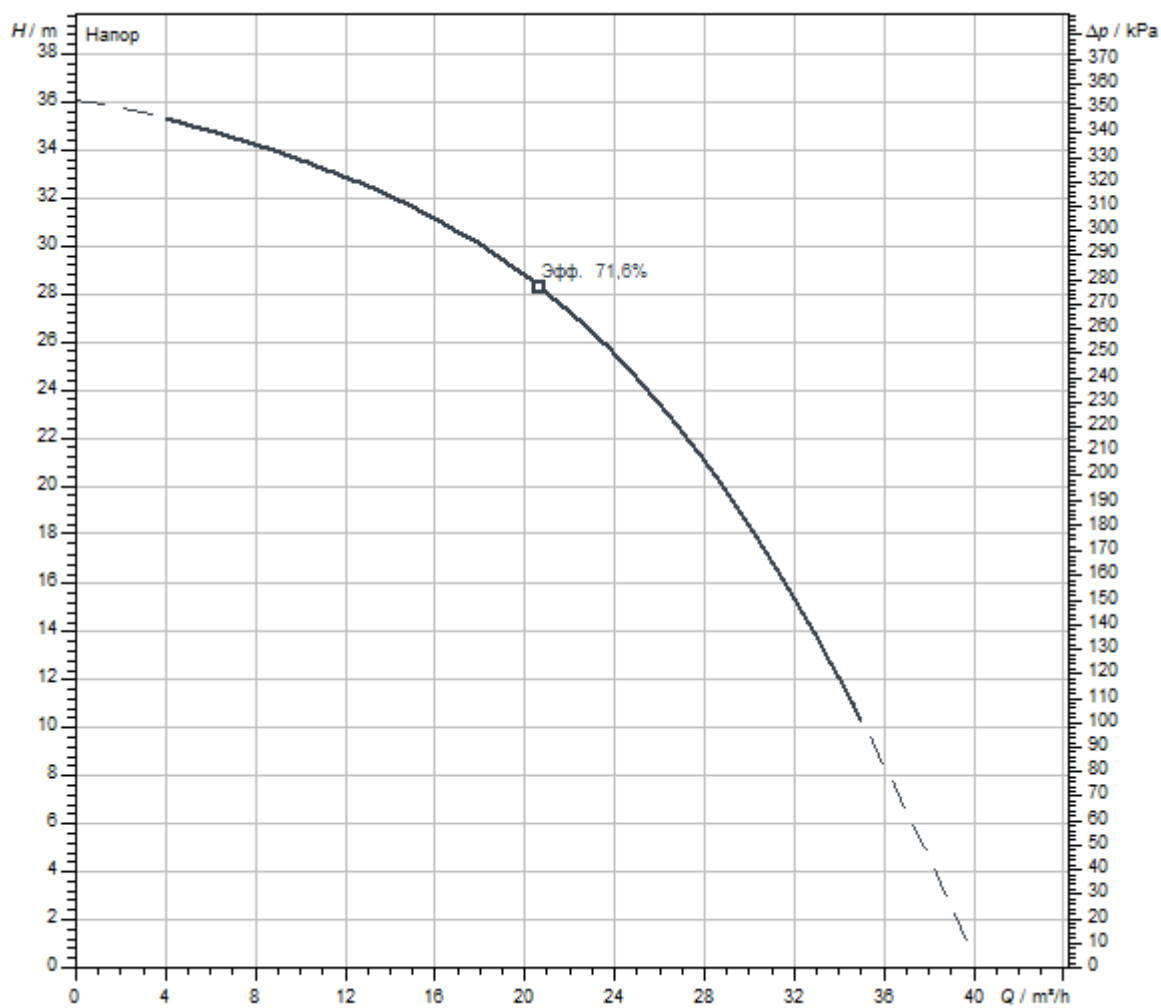
Материалы

Корпус насоса	Серый чугун
Рабочее колесо	Нержавеющая сталь
Вал	Нержавеющая сталь
Торцевое уплотнение	BQ1EGG
Материал уплотнения	EPDM

Установочные размеры

Патрубок на всас. стороне DN _s	DN 50
Патрубок на напорн. стороне DN _d	DN 50

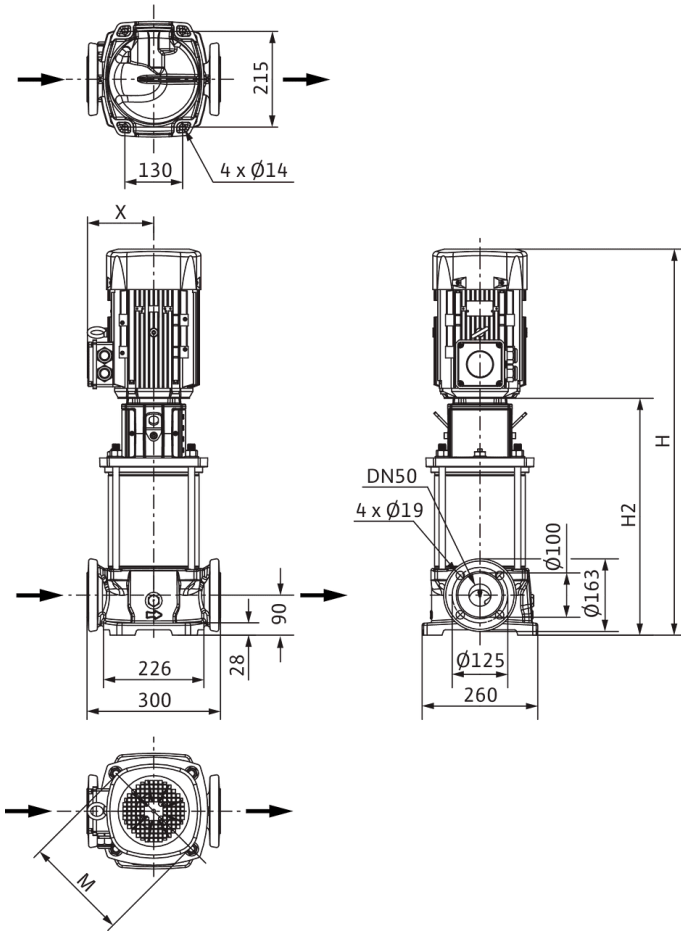
Характеристики



Перекачиваемая жидкость	Water 100 %
Т перекачиваемой жидкости T	20,00 °C
Частота вращения в рабочей точке	2.983 1/min

Размеры и габаритные чертежи

Helix FIRST V 22



Размеры H	772 мм
Размеры $H1$	150 мм
Размеры $L1$	150 мм
Размеры X	141 мм
Размеры $\varnothing g$	217 мм
Патрубок на всас. стороне DN _s	DN 50
Патрубок на напорн. стороне DN _d	DN 50
Диаметр электродвигателя X	132 мм

Схема подключения

Helix FIRST V

