



Аналогично рисунку

Технический паспорт

Данные об изделии

Обозначение изделия	Helix FIRST V 5202-5/16/E/S/
---------------------	------------------------------

Гидравлические характеристики

Индекс минимальной эффективности (MEI)	≥0,7
Давление на входе	10 бар
Максимальное рабочее давление P_N	16 бар
Напорный патрубок	DN 80
Т перекачиваемой жидкости T_{min}	-20 °C
Макс. Т перекачиваемой жидкости T_{max}	120 °C
Температура окружающей среды мин. T_{min}	-15 °C
Макс. температура окружающей среды T_{max}	50 °C

Данные электродвигателя

Подключение к сети	3~400 V, 50 Hz
Допуск на колебание напряжения	±10 %
Номинальная мощность электродвигателя P_2	7,5 кВт
Класс эффективности электродвигателя	IE3
Номинальный ток I_N	13,7 А
Номинальная частота вращения n	2900 1/min
Коэффициент мощности	0,88
Тип включения	Прямое / звезда — треугольник
КПД электродвигателя η_M 50 % η_M 50%	89,8 %
КПД электродвигателя η_M 75 % η_M 75%	90,5 %
КПД электродвигателя η_M 100 % η_M 100%	90,1 %
Класс нагревостойкости изоляции	F
Класс защиты электродвигателя	IP55

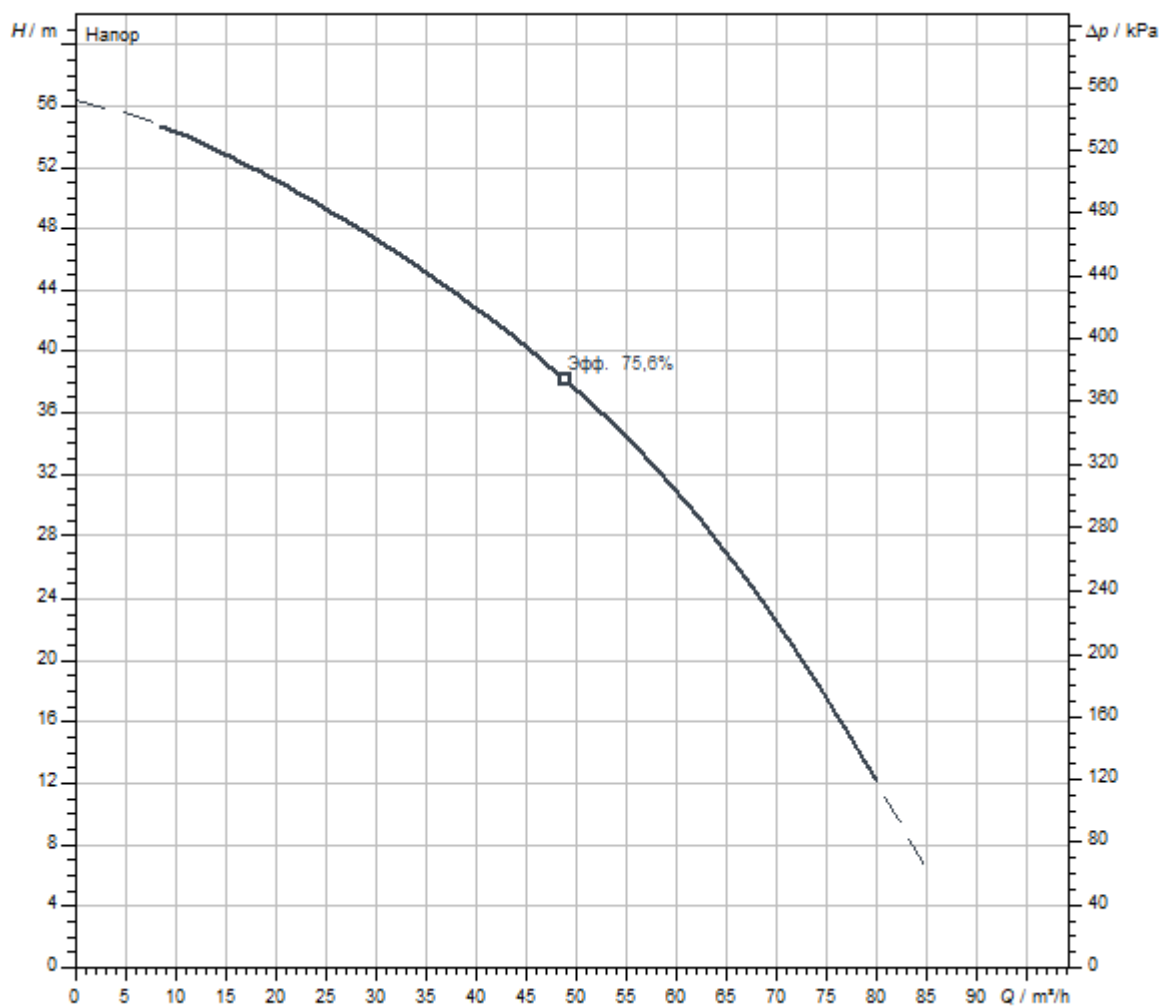
Материалы

Корпус насоса	Серый чугун
Рабочее колесо	Нержавеющая сталь
Вал	Нержавеющая сталь
Торцевое уплотнение	BQ1EGG
Материал уплотнения	EPDM

Установочные размеры

Патрубок на всас. стороне DN _s	DN 80
Патрубок на напорн. стороне DN _d	DN 80

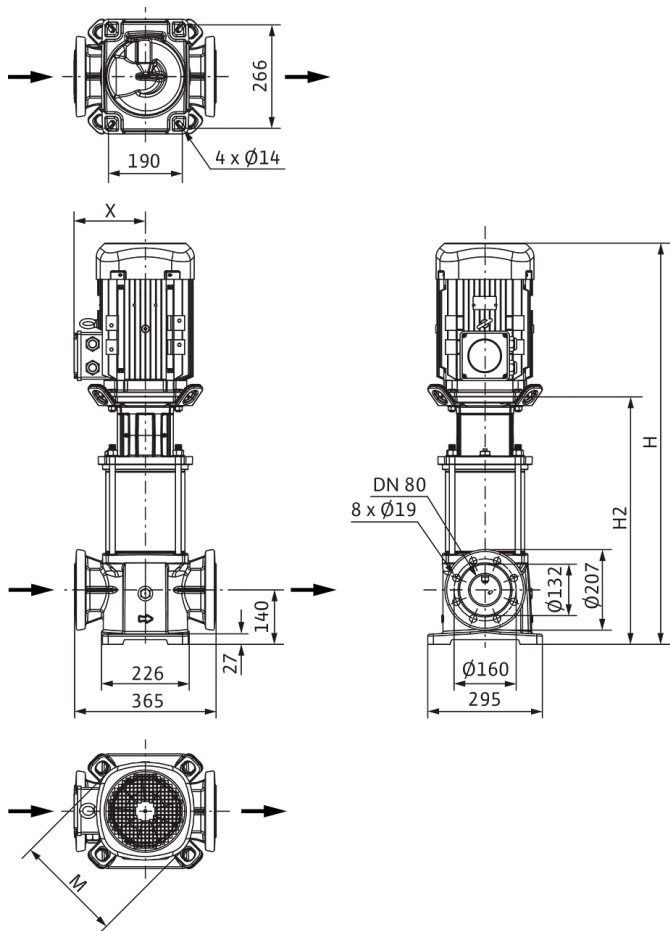
Характеристики



Перекачиваемая жидкость	Water 100 %
Т перекачиваемой жидкости T	20,00 °C
Частота вращения в рабочей точке	2.956 1/min

Размеры и габаритные чертежи

Helix FIRST V 52



Размеры H	953 мм
Размеры $H1$	234 мм
Размеры $L1$	183 мм
Размеры X	160 мм
Размеры $\varnothing g$	225 мм
Патрубок на всас. стороне DN _s	DN 80
Патрубок на напорн. стороне DN _d	DN 80
Диаметр электродвигателя X	191 мм

Схема подключения

Helix FIRST V

