



Аналогично рисунку

Технический паспорт

Данные об изделии

| | |
|---------------------|------------------------------|
| Обозначение изделия | Helix FIRST V 1002-5/16/E/S/ |
|---------------------|------------------------------|

Гидравлические характеристики

| | |
|---|------------|
| Индекс минимальной эффективности (MEI) | $\geq 0,7$ |
| Давление на входе | 10 бар |
| Максимальное рабочее давление P_N | 16 бар |
| Напорный патрубок | G 1½ |
| Т перекачиваемой жидкости T_{\min} | -20 °C |
| Макс. Т перекачиваемой жидкости T_{\max} | 120 °C |
| Температура окружающей среды мин. T_{\min} | -15 °C |
| Макс. температура окружающей среды T_{\max} | 50 °C |

Данные электродвигателя

| | |
|---|---------------------------|
| Подключение к сети | 3~400 V, 50 Hz |
| Допуск на колебание напряжения | $\pm 10 \%$ |
| Номинальная мощность электродвигателя P_2 | 0,75 кВт |
| Класс эффективности электродвигателя | IE3 |
| Номинальный ток I_N | 1,7 A |
| Номинальная частота вращения n | 2900 1/min |
| Коэффициент мощности | 0,81 |
| Тип включения | Прямой пуск от сети (DOL) |
| КПД электродвигателя $\eta_{50\%}$ | 76 % |
| КПД электродвигателя $\eta_{75\%}$ | 79,7 % |
| КПД электродвигателя $\eta_{100\%}$ | 80,7 % |
| Класс нагревостойкости изоляции | F |
| Класс защиты электродвигателя | IP55 |

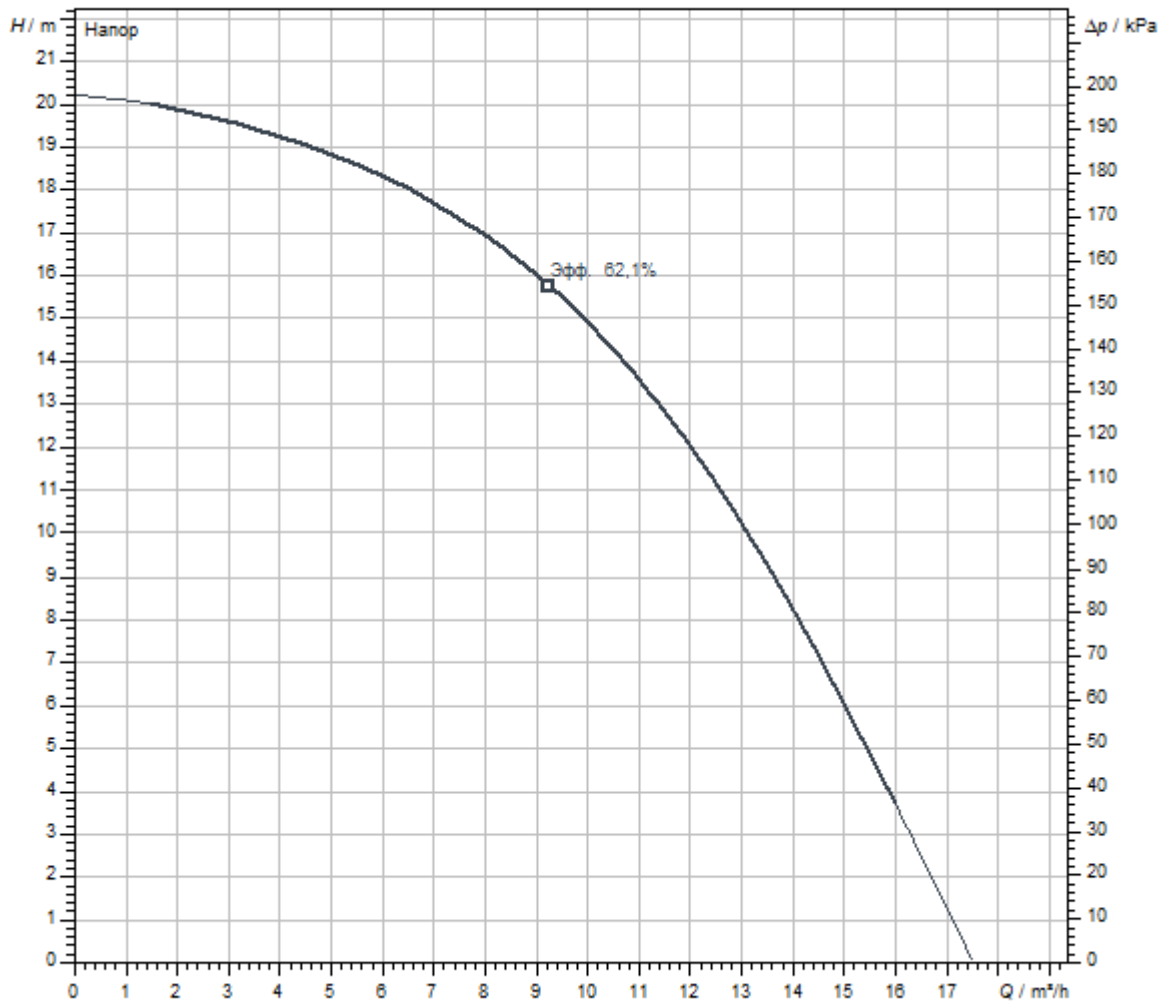
Материалы

| | |
|----------------------------|-------------------|
| Корпус насоса | Серый чугун |
| Рабочее колесо | Нержавеющая сталь |
| Вал | Нержавеющая сталь |
| Торцевое уплотнение | BQ1EGG |
| Материал уплотнения | EPDM |
| Материал секционной камеры | Нержавеющая сталь |

Установочные размеры

| | |
|---|------|
| Патрубок на всас. стороне DN _s | G 1½ |
| Патрубок на напорн. стороне DN _d | G 1½ |

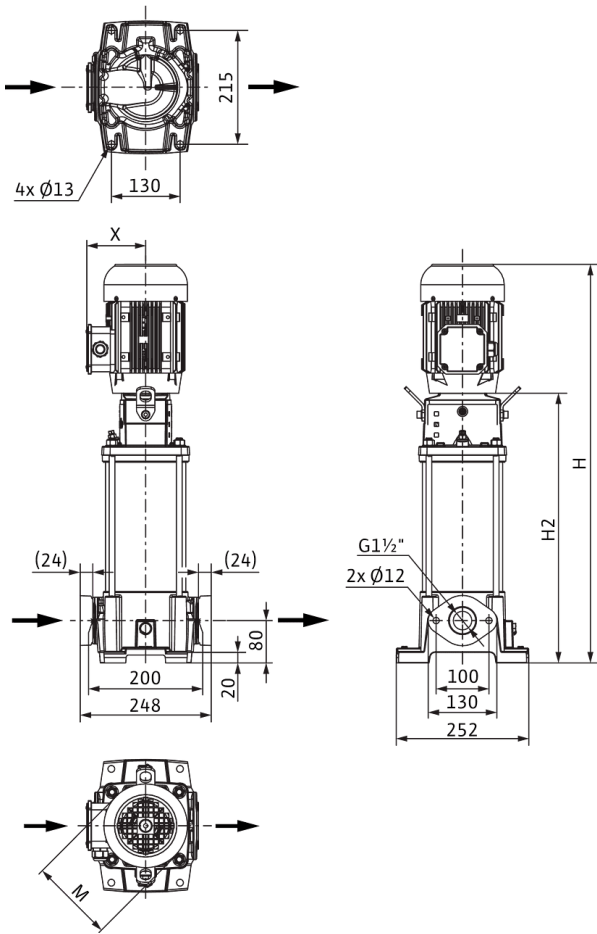
Характеристики



| | |
|----------------------------------|-------------|
| Перекачиваемая жидкость | Water 100 % |
| Т перекачиваемой жидкости T | 20,00 °C |
| Частота вращения в рабочей точке | 2.941 1/min |

Размеры и габаритные чертежи

Helix FIRST V 10, PN 16



| | |
|---|--------|
| Размеры <i>H</i> | 590 мм |
| Размеры <i>H1</i> | 135 мм |
| Размеры <i>L1</i> | 124 мм |
| Размеры <i>X</i> | 115 мм |
| Размеры $\varnothing g$ | 158 мм |
| Патрубок на всас. стороне DN _s | G 1½ |
| Патрубок на напорн. стороне DN _d | G 1½ |
| Диаметр электродвигателя <i>X</i> | 136 мм |

Схема подключения

Helix FIRST V

