



Аналогично рисунку

Технический паспорт

Данные об изделии

| | |
|---------------------|------------------------------|
| Обозначение изделия | Helix FIRST V 1007-5/16/E/S/ |
|---------------------|------------------------------|

Гидравлические характеристики

| | |
|--|--------|
| Индекс минимальной эффективности (MEI) | ≥0,7 |
| Давление на входе | 10 бар |
| Максимальное рабочее давление P_N | 16 бар |
| Напорный патрубок | G 1½ |
| Т перекачиваемой жидкости T_{min} | -20 °C |
| Макс. Т перекачиваемой жидкости T_{max} | 120 °C |
| Температура окружающей среды мин. T_{min} | -15 °C |
| Макс. температура окружающей среды T_{max} | 50 °C |

Данные электродвигателя

| | |
|---|---------------------------|
| Подключение к сети | 3~400 V, 50 Hz |
| Допуск на колебание напряжения | ±10 % |
| Номинальная мощность электродвигателя P_2 | 3 кВт |
| Класс эффективности электродвигателя | IE3 |
| Номинальный ток I_N | 5,5 A |
| Номинальная частота вращения n | 2900 1/min |
| Коэффициент мощности | 0,90 |
| Тип включения | Прямой пуск от сети (DOL) |
| КПД электродвигателя η_M 50 % η_M 50% | 85,4 % |
| КПД электродвигателя η_M 75 % η_M 75% | 87,1 % |
| КПД электродвигателя η_M 100 % η_M 100% | 87,1 % |
| Класс нагревостойкости изоляции | F |
| Класс защиты электродвигателя | IP55 |

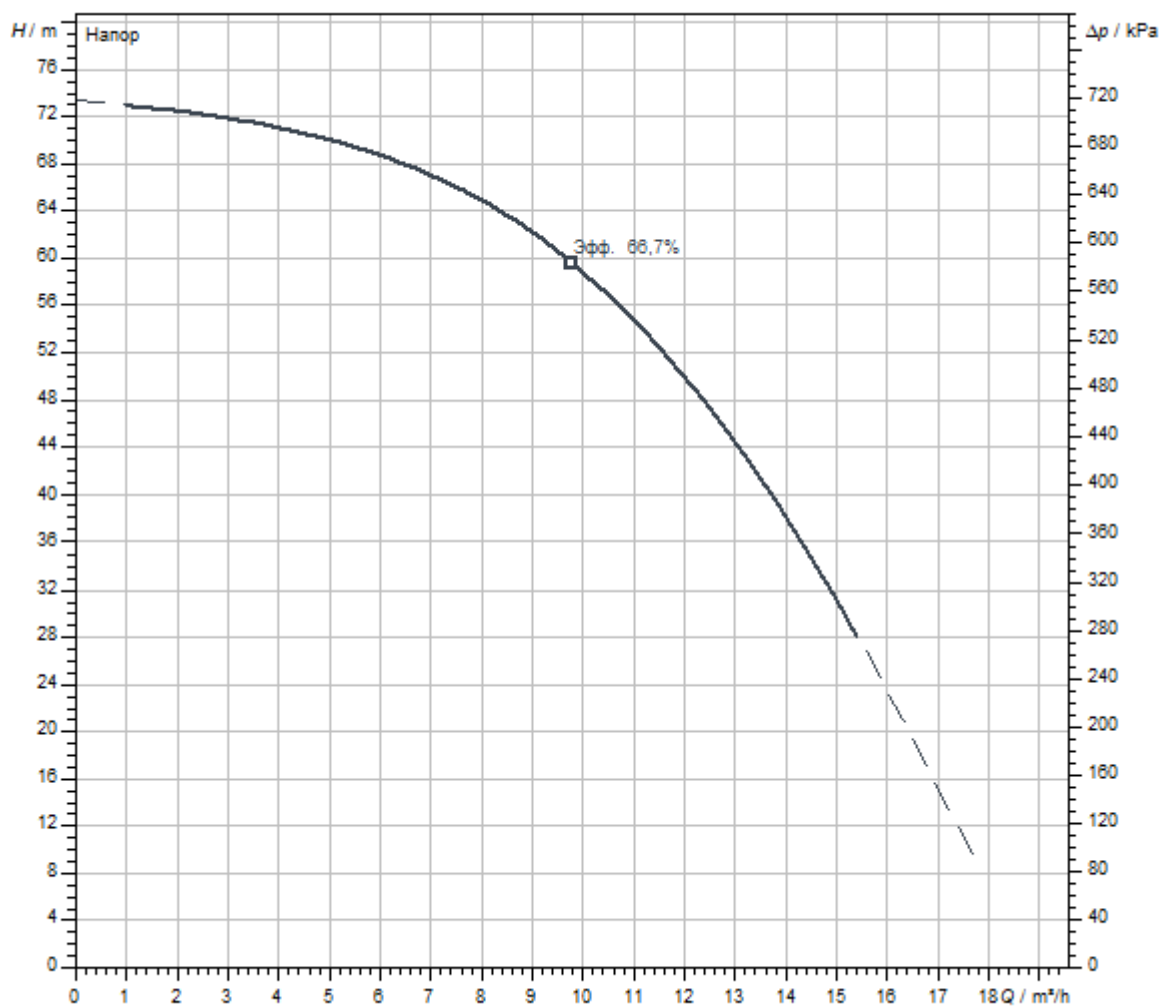
Материалы

| | |
|----------------------------|-------------------|
| Корпус насоса | Серый чугун |
| Рабочее колесо | Нержавеющая сталь |
| Вал | Нержавеющая сталь |
| Торцевое уплотнение | BQ1EGG |
| Материал уплотнения | EPDM |
| Материал секционной камеры | Нержавеющая сталь |

Установочные размеры

| | |
|---|------|
| Патрубок на всас. стороне DN _s | G 1½ |
| Патрубок на напорн. стороне DN _d | G 1½ |

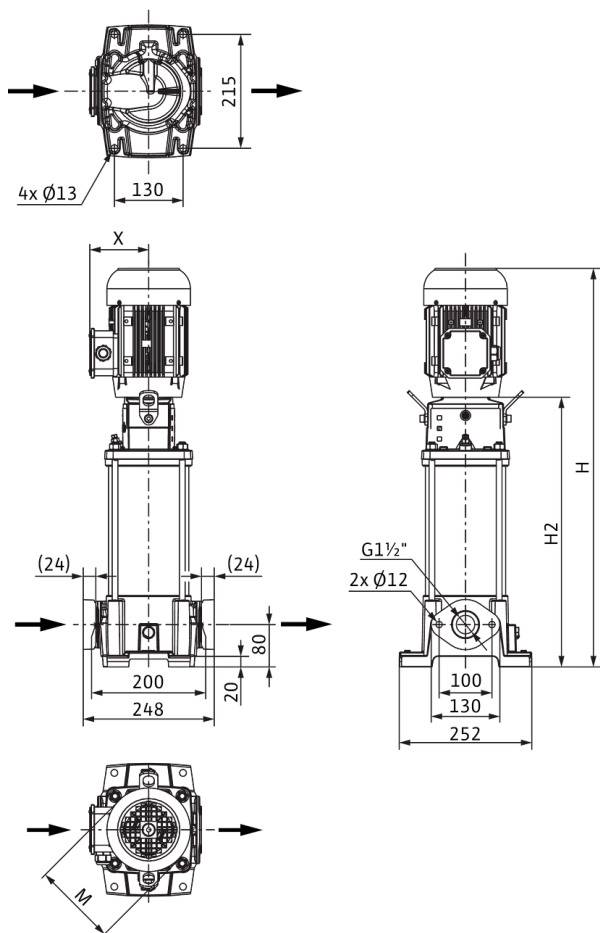
Характеристики



| | |
|----------------------------------|-------------|
| Перекачиваемая жидкость | Water 100 % |
| Т перекачиваемой жидкости T | 20,00 °C |
| Частота вращения в рабочей точке | 2.966 1/min |

Размеры и габаритные чертежи

Helix FIRST V 10, PN 16



| | |
|---|--------|
| Размеры H | 909 мм |
| Размеры $H1$ | 135 мм |
| Размеры $L1$ | 124 мм |
| Размеры X | 141 мм |
| Размеры $\varnothing g$ | 217 мм |
| Патрубок на всас. стороне DN _s | G 1½ |
| Патрубок на напорн. стороне DN _d | G 1½ |
| Диаметр электродвигателя X | 132 мм |

Схема подключения

Helix FIRST V

