



Аналогично рисунку

Технический паспорт

Данные об изделии

Обозначение изделия	Helix FIRST V 1008-5/16/E/S/
---------------------	------------------------------

Гидравлические характеристики

Индекс минимальной эффективности (MEI)	≥0,7
Давление на входе	10 бар
Максимальное рабочее давление P_N	16 бар
Напорный патрубок	G 1½
Т перекачиваемой жидкости T_{min}	-20 °C
Макс. Т перекачиваемой жидкости T_{max}	120 °C
Температура окружающей среды мин. T_{min}	-15 °C
Макс. температура окружающей среды T_{max}	50 °C

Данные электродвигателя

Подключение к сети	3~400 V, 50 Hz
Допуск на колебание напряжения	±10 %
Номинальная мощность электродвигателя P_2	3 кВт
Класс эффективности электродвигателя	IE3
Номинальный ток I_N	5,5 A
Номинальная частота вращения n	2900 1/min
Коэффициент мощности	0,90
Тип включения	Прямой пуск от сети (DOL)
КПД электродвигателя η_M 50 % η_M 50%	85,4 %
КПД электродвигателя η_M 75 % η_M 75%	87,1 %
КПД электродвигателя η_M 100 % η_M 100%	87,1 %
Класс нагревостойкости изоляции	F
Класс защиты электродвигателя	IP55

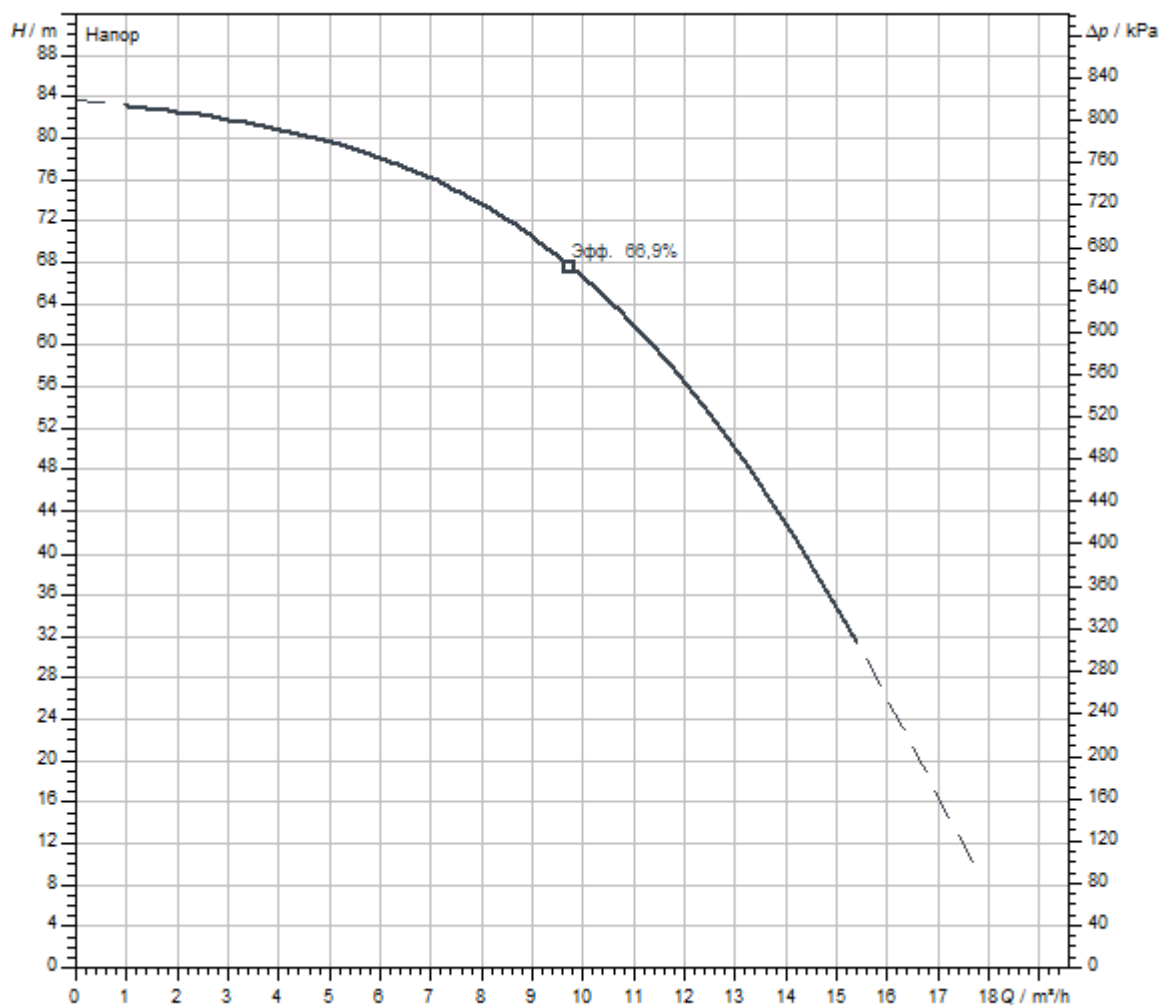
Материалы

Корпус насоса	Серый чугун
Рабочее колесо	Нержавеющая сталь
Вал	Нержавеющая сталь
Торцевое уплотнение	BQ1EGG
Материал уплотнения	EPDM
Материал секционной камеры	Нержавеющая сталь

Установочные размеры

Патрубок на всас. стороне DN _s	G 1½
Патрубок на напорн. стороне DN _d	G 1½

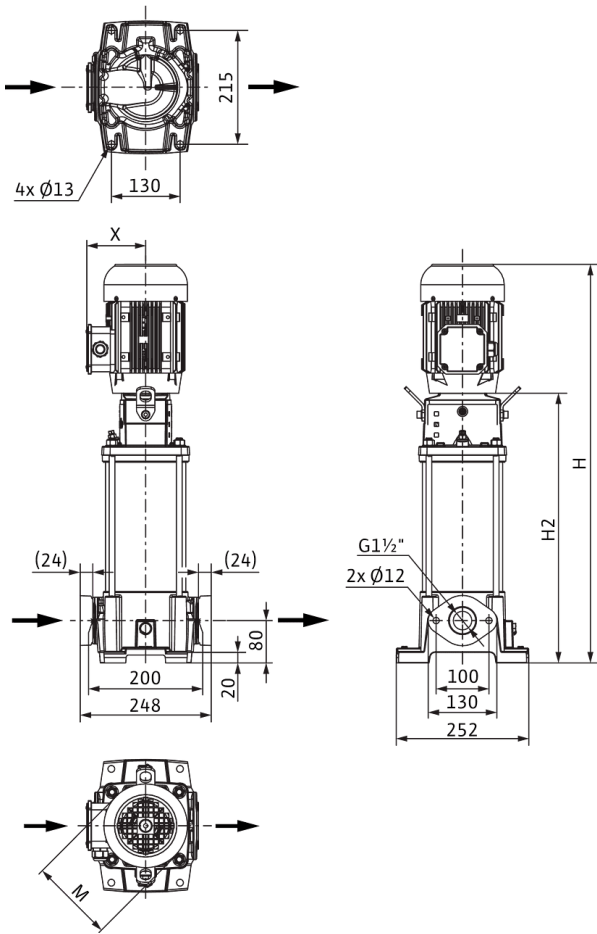
Характеристики



Перекачиваемая жидкость	Water 100 %
Т перекачиваемой жидкости T	20,00 °C
Частота вращения в рабочей точке	2.961 1/min

Размеры и габаритные чертежи

Helix FIRST V 10, PN 16



Размеры H	946 мм
Размеры $H1$	135 мм
Размеры $L1$	124 мм
Размеры X	141 мм
Размеры $\varnothing g$	217 мм
Патрубок на всас. стороне DN _s	G 1½
Патрубок на напорн. стороне DN _d	G 1½
Диаметр электродвигателя X	132 мм

Схема подключения

Helix FIRST V

