



Аналогично рисунку

Технический паспорт

Данные об изделии

Обозначение изделия	Helix FIRST V 1012-5/25/E/S/
---------------------	------------------------------

Гидравлические характеристики

Индекс минимальной эффективности (MEI)	≥0,7
Давление на входе	10 бар
Максимальное рабочее давление P_N	16 бар
Напорный патрубок	DN 40
Т перекачиваемой жидкости T_{min}	-20 °C
Макс. Т перекачиваемой жидкости T_{max}	120 °C
Температура окружающей среды мин. T_{min}	-15 °C
Макс. температура окружающей среды T_{max}	50 °C

Данные электродвигателя

Подключение к сети	3~400 V, 50 Hz
Допуск на колебание напряжения	±10 %
Номинальная мощность электродвигателя P_2	5,5 кВт
Класс эффективности электродвигателя	IE3
Номинальный ток I_N	10,5 А
Номинальная частота вращения n	2900 1/min
Коэффициент мощности	0,86
Тип включения	Прямое / звезда — треугольник
КПД электродвигателя η_M 50 % η_M 50%	87,1 %
КПД электродвигателя η_M 75 % η_M 75%	89 %
КПД электродвигателя η_M 100 % η_M 100%	89,2 %
Класс нагревостойкости изоляции	F
Класс защиты электродвигателя	IP55

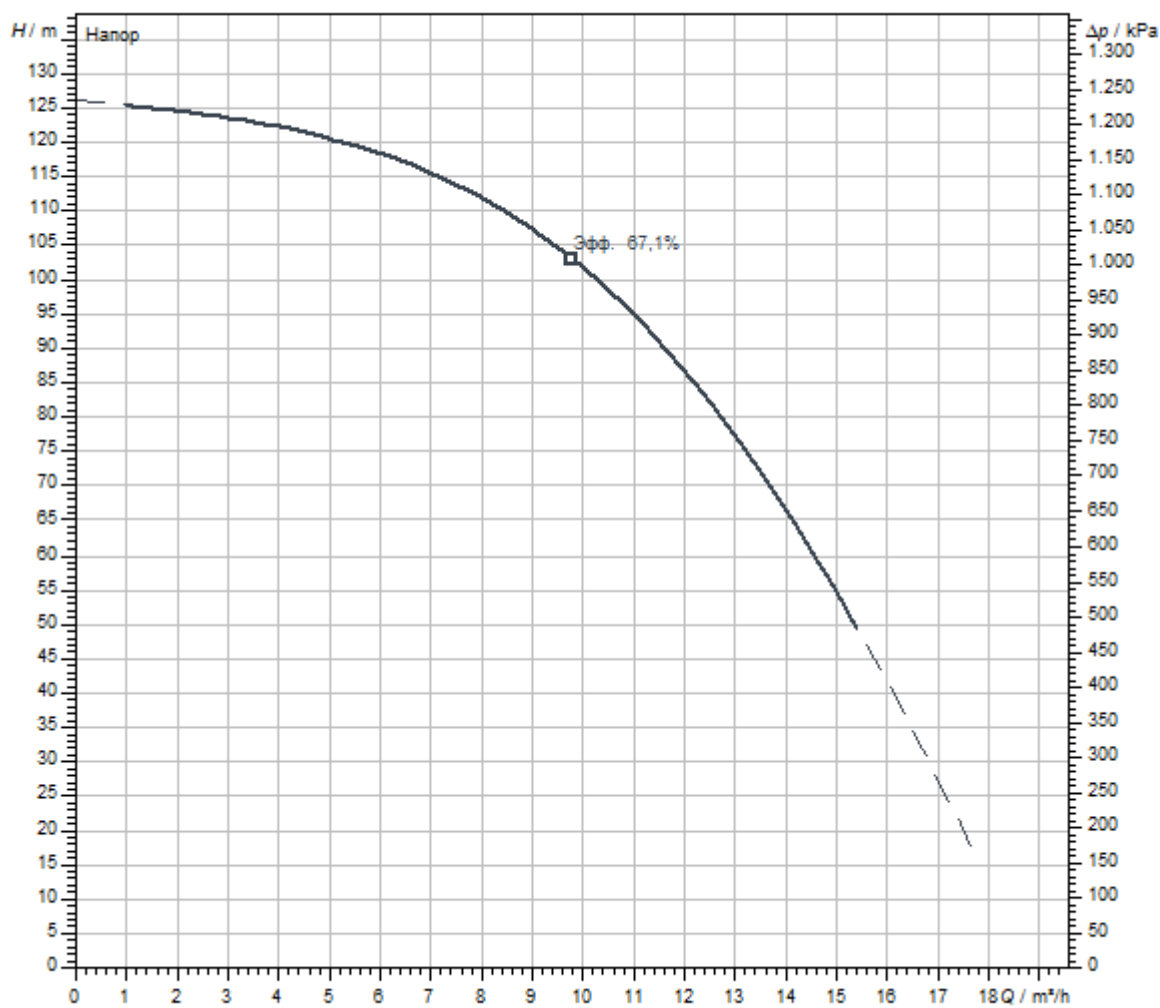
Материалы

Корпус насоса	Серый чугун
Рабочее колесо	Нержавеющая сталь
Вал	Нержавеющая сталь
Торцевое уплотнение	BQ1EGG
Материал уплотнения	EPDM

Установочные размеры

Патрубок на всас. стороне DN _s	DN 40
Патрубок на напорн. стороне DN _d	DN 40

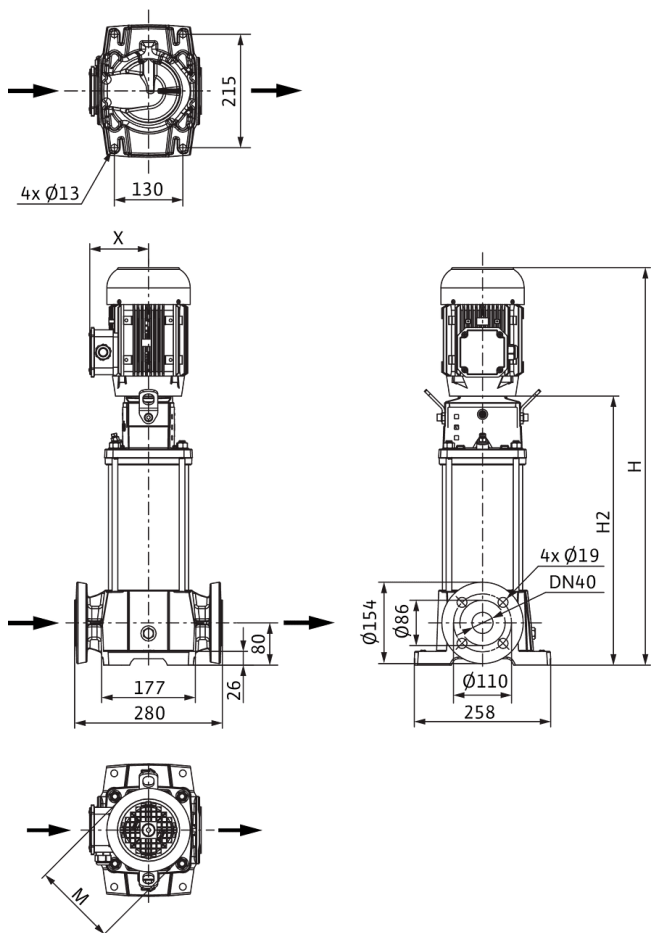
Характеристики



Перекачиваемая жидкость	Water 100 %
Т перекачиваемой жидкости T	20,00 °C
Частота вращения в рабочей точке	2.981 1/min

Размеры и габаритные чертежи

Helix FIRST V 10, PN 25



Размеры H	1097 мм
Размеры $H1$	142 мм
Размеры $L1$	140 мм
Размеры X	149 мм
Размеры $\varnothing g$	232 мм
Патрубок на всас. стороне DN _s	DN 40
Патрубок на напорн. стороне DN _d	DN 40
Диаметр электродвигателя X	149 мм

Схема подключения

Helix FIRST V

