



Аналогично рисунку

## Технический паспорт

### Данные об изделии

Обозначение изделия	Helix FIRST V 1606-5/25/E/S/
---------------------	------------------------------

### Гидравлические характеристики

Индекс минимальной эффективности (MEI)	≥0,5
Давление на входе	10 бар
Максимальное рабочее давление $P_N$	16 бар
Напорный патрубок	DN 50
Т перекачиваемой жидкости $T_{min}$	-20 °C
Макс. Т перекачиваемой жидкости $T_{max}$	120 °C
Температура окружающей среды мин. $T_{min}$	-15 °C
Макс. температура окружающей среды $T_{max}$	50 °C

### Данные электродвигателя

Подключение к сети	3~400 V, 50 Hz
Допуск на колебание напряжения	±10 %
Номинальная мощность электродвигателя $P_2$	4 кВт
Класс эффективности электродвигателя	IE3
Номинальный ток $I_N$	7,4 A
Номинальная частота вращения $n$	2900 1/min
Коэффициент мощности	0,87
Тип включения	Прямой пуск от сети (DOL)
КПД электродвигателя $\eta_{50\%}$	86,5 %
КПД электродвигателя $\eta_{75\%}$	88 %
КПД электродвигателя $\eta_{100\%}$	88,1 %
Класс нагревостойкости изоляции	F
Класс защиты электродвигателя	IP55

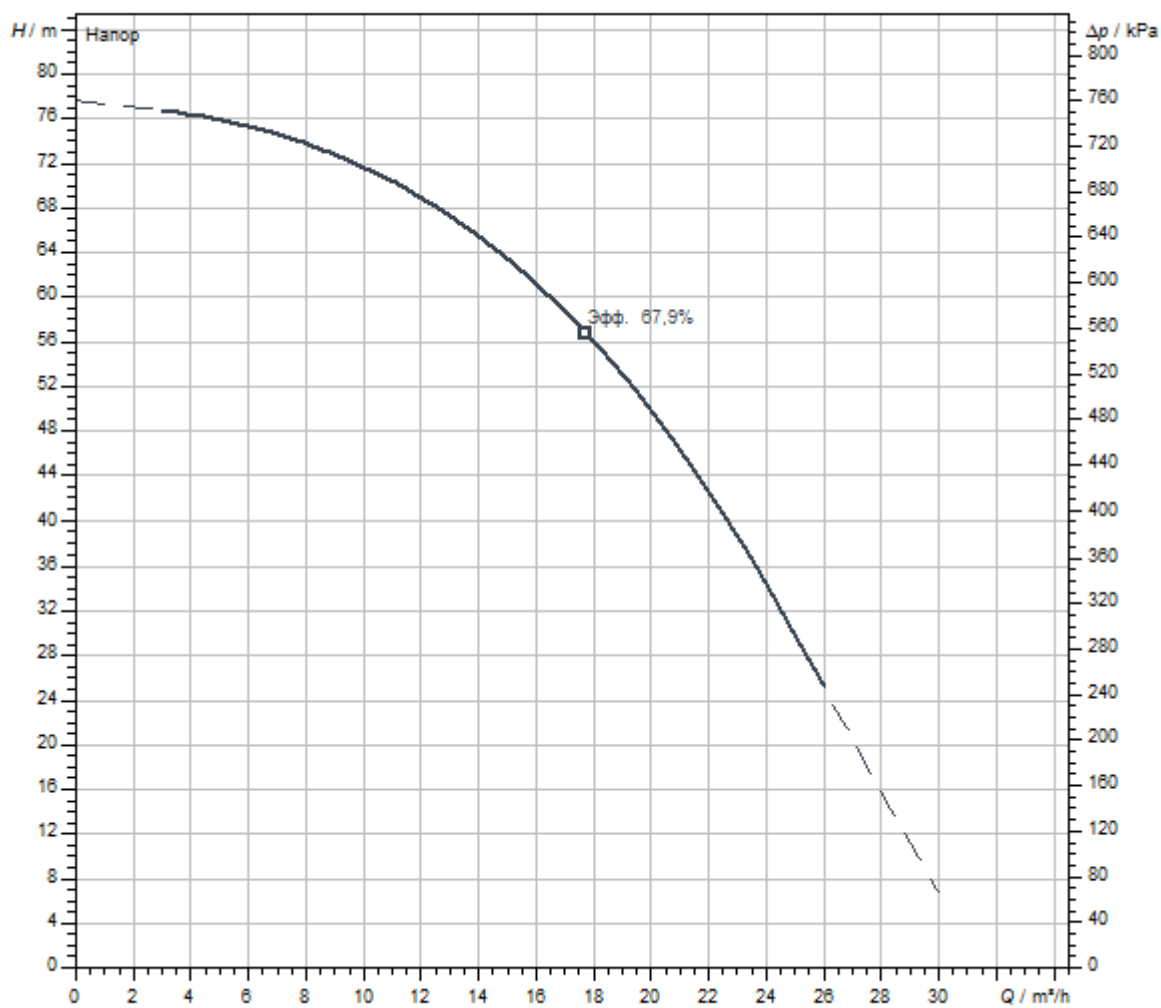
### Материалы

Корпус насоса	Серый чугун
Рабочее колесо	Нержавеющая сталь
Вал	Нержавеющая сталь
Торцевое уплотнение	BQ1EGG
Материал уплотнения	EPDM

### Установочные размеры

Патрубок на всас. стороне DN <sub>s</sub>	DN 50
Патрубок на напорн. стороне DN <sub>d</sub>	DN 50

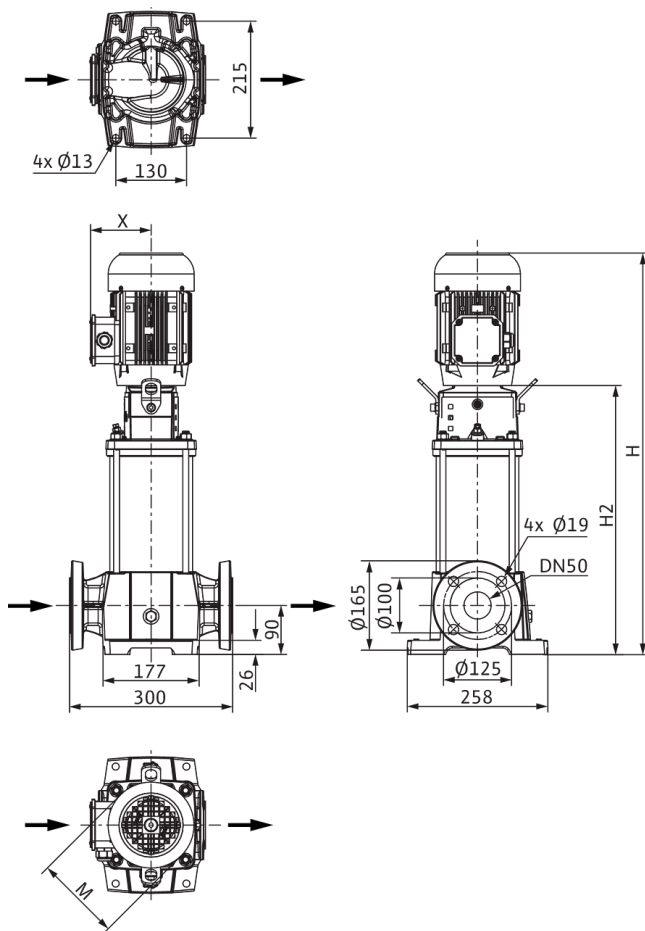
### Характеристики



Перекачиваемая жидкость	Water 100 %
Т перекачиваемой жидкости $T$	20,00 °C
Частота вращения в рабочей точке	2.966 1/min

## Размеры и габаритные чертежи

## Helix FIRST V 16, PN 25



Размеры $H$	928 мм
Размеры $H1$	152 мм
Размеры $L1$	150 мм
Размеры $X$	145 мм
Размеры $\varnothing g$	196 мм
Патрубок на всас. стороне DN <sub>s</sub>	DN 50
Патрубок на напорн. стороне DN <sub>d</sub>	DN 50
Диаметр электродвигателя $X$	164 мм

Схема подключения

Helix FIRST V

