



Аналогично рисунку

Технический паспорт

Данные об изделии

| | |
|---------------------|-----------------------------|
| Обозначение изделия | Helix FIRST V 207-5/16/E/S/ |
|---------------------|-----------------------------|

Гидравлические характеристики

| | |
|---|------------|
| Индекс минимальной эффективности (MEI) | $\geq 0,7$ |
| Давление на входе | 10 бар |
| Максимальное рабочее давление P_N | 16 бар |
| Напорный патрубок | G 1 |
| Т перекачиваемой жидкости T_{\min} | -20 °C |
| Макс. Т перекачиваемой жидкости T_{\max} | 120 °C |
| Температура окружающей среды мин. T_{\min} | -15 °C |
| Макс. температура окружающей среды T_{\max} | 50 °C |

Данные электродвигателя

| | |
|---|---------------------------|
| Подключение к сети | 3~400 V, 50 Hz |
| Допуск на колебание напряжения | $\pm 10 \%$ |
| Номинальная мощность электродвигателя P_2 | 0,55 кВт |
| Класс эффективности электродвигателя | IE2 |
| Номинальный ток I_N | 1,32 A |
| Номинальная частота вращения n | 2900 1/min |
| Коэффициент мощности | 0,85 |
| Тип включения | Прямой пуск от сети (DOL) |
| КПД электродвигателя η_M 50 % η_M 50% | 72,8 % |
| КПД электродвигателя η_M 75 % η_M 75% | 76,7 % |
| КПД электродвигателя η_M 100 % η_M 100% | 77,2 % |
| Класс нагревостойкости изоляции | F |
| Класс защиты электродвигателя | IP55 |

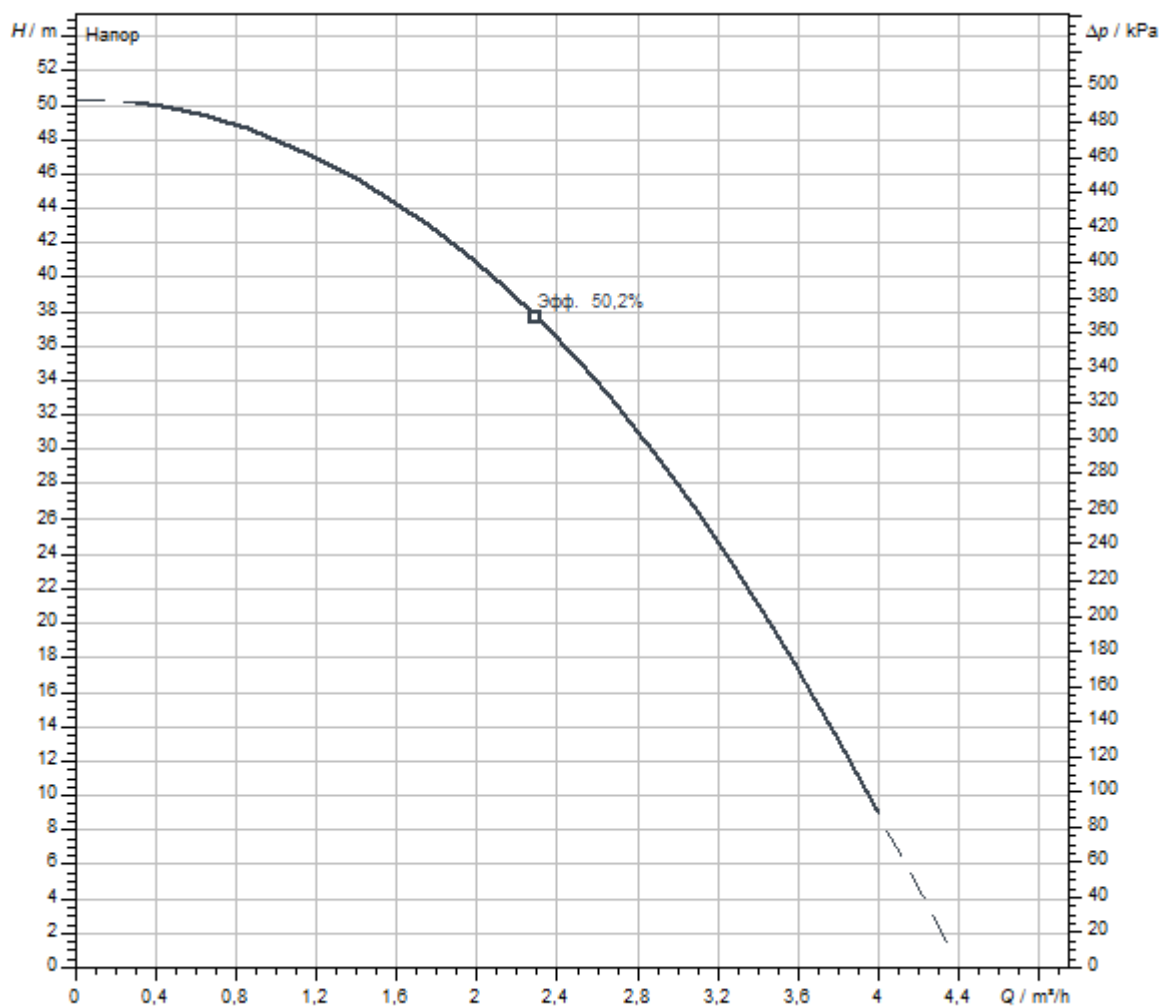
Материалы

| | |
|---------------------|-------------------|
| Корпус насоса | Серый чугун |
| Рабочее колесо | Нержавеющая сталь |
| Вал | Нержавеющая сталь |
| Торцевое уплотнение | BQ1EGG |
| Материал уплотнения | EPDM |

Установочные размеры

| | |
|---|-----|
| Патрубок на всас. стороне DN _s | G 1 |
| Патрубок на напорн. стороне DN _d | G 1 |

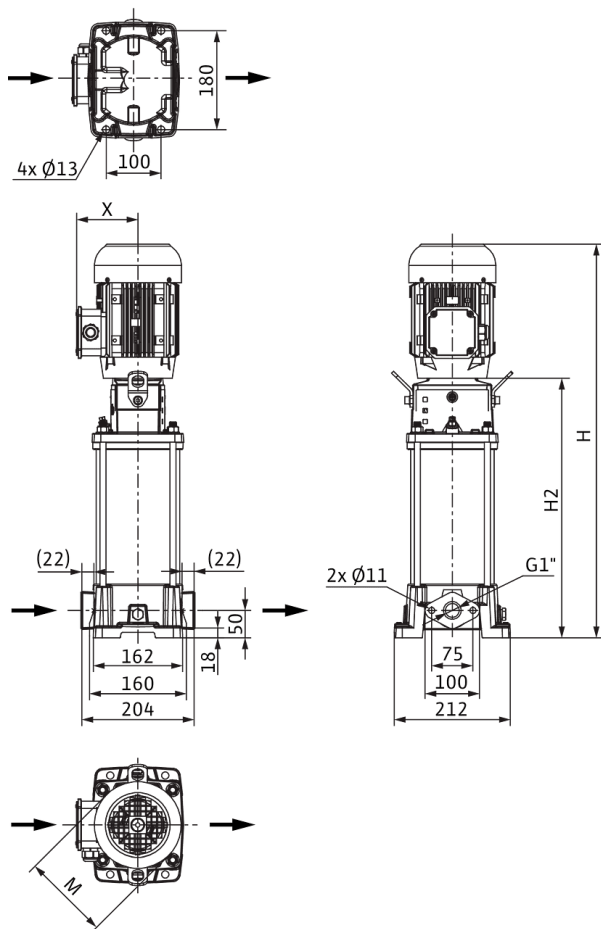
Характеристики



| | |
|----------------------------------|-------------|
| Перекачиваемая жидкость | Water 100 % |
| Т перекачиваемой жидкости T | 20,00 °C |
| Частота вращения в рабочей точке | 2.941 1/min |

Размеры и габаритные чертежи

Helix FIRST V 2-4, PN 16



| | |
|---|--------|
| Размеры H | 637 мм |
| Размеры $H1$ | 98 мм |
| Размеры $L1$ | 102 мм |
| Размеры X | 119 мм |
| Размеры $\varnothing g$ | 138 мм |
| Патрубок на всас. стороне DN _s | G 1 |
| Патрубок на напорн. стороне DN _d | G 1 |
| Диаметр электродвигателя X | 121 мм |

Схема подключения

Helix FIRST V

