



Аналогично рисунку

Технический паспорт

Данные об изделии

Обозначение изделия	Helix FIRST V 410-5/25/E/S/
---------------------	-----------------------------

Гидравлические характеристики

Индекс минимальной эффективности (MEI)	≥0,7
Давление на входе	10 бар
Максимальное рабочее давление P_N	16 бар
Напорный патрубок	DN 25
Т перекачиваемой жидкости T_{min}	-20 °C
Макс. Т перекачиваемой жидкости T_{max}	120 °C
Температура окружающей среды мин. T_{min}	-15 °C
Макс. температура окружающей среды T_{max}	50 °C

Данные электродвигателя

Подключение к сети	3~400 V, 50 Hz
Допуск на колебание напряжения	±10 %
Номинальная мощность электродвигателя P_2	1,5 кВт
Класс эффективности электродвигателя	IE3
Номинальный ток I_N	3 А
Номинальная частота вращения n	2900 1/min
Коэффициент мощности	0,85
Тип включения	Прямой пуск от сети (DOL)
КПД электродвигателя $\eta_{M 50\%}$	80,9 %
КПД электродвигателя $\eta_{M 75\%}$	83,8 %
КПД электродвигателя $\eta_{M 100\%}$	84,2 %
Класс нагревостойкости изоляции	F
Класс защиты электродвигателя	IP55

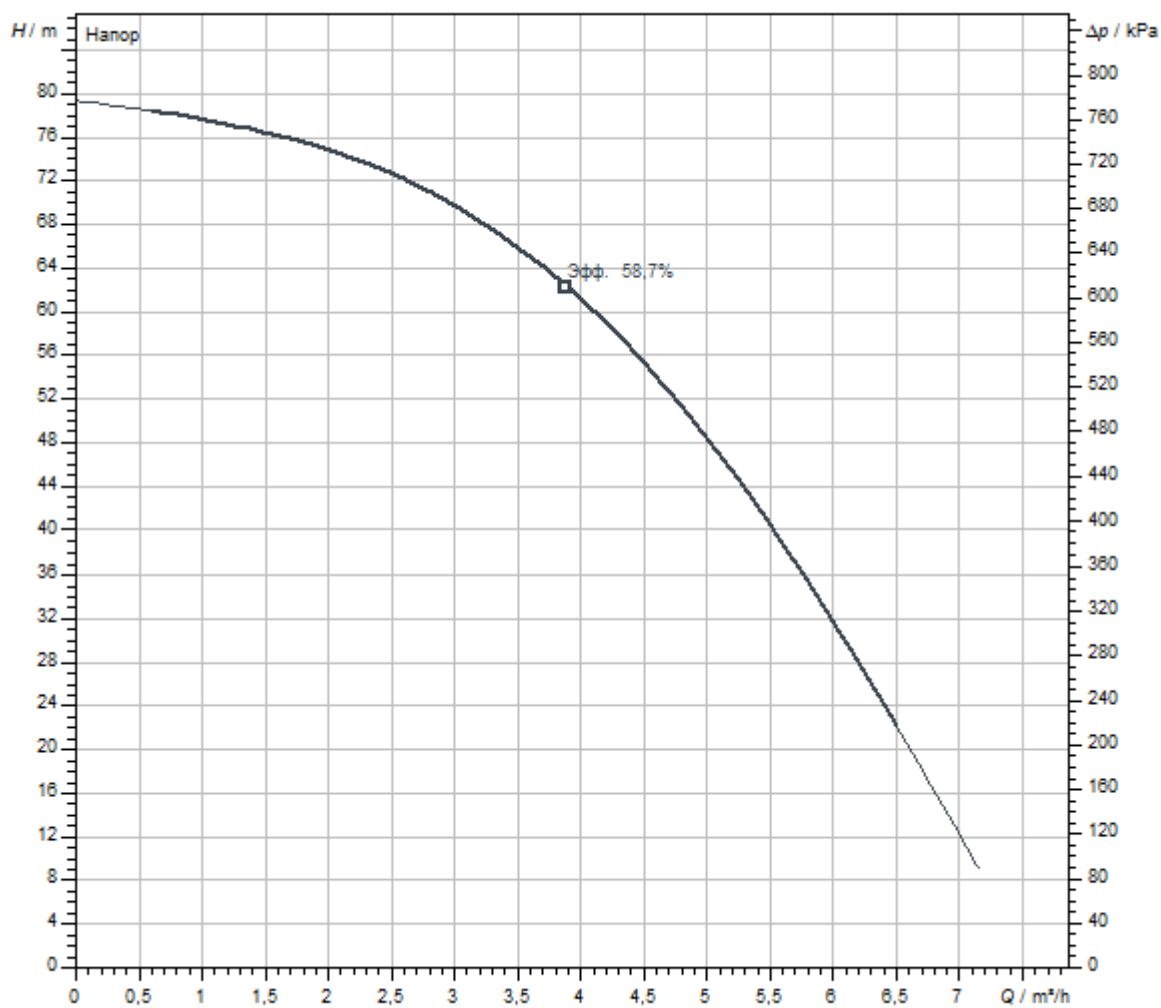
Материалы

Корпус насоса	Серый чугун
Рабочее колесо	Нержавеющая сталь
Вал	Нержавеющая сталь
Торцевое уплотнение	BQ1EGG
Материал уплотнения	EPDM

Установочные размеры

Патрубок на всас. стороне DN _s	DN 25
Патрубок на напорн. стороне DN _d	DN 25

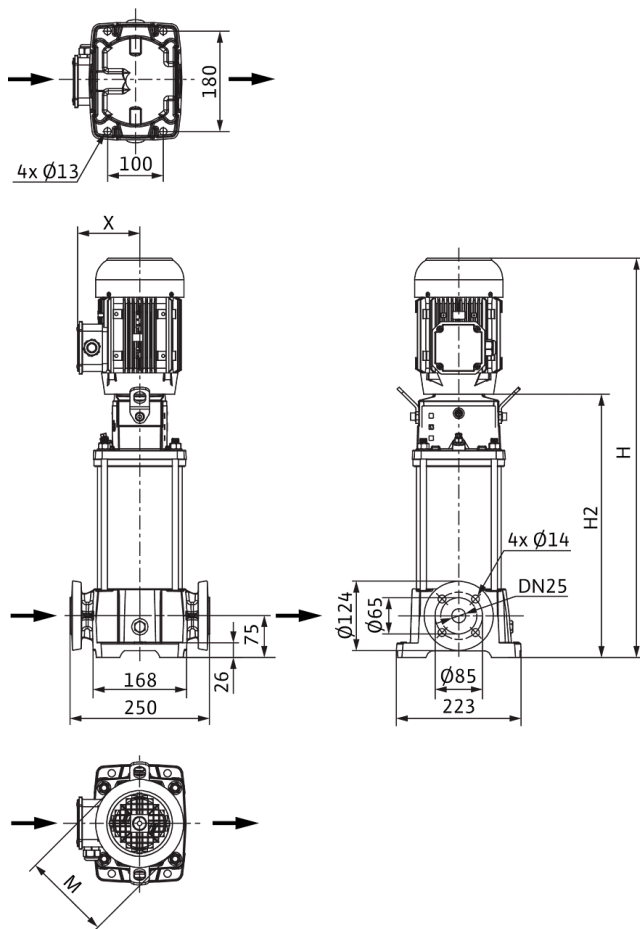
Характеристики



Перекачиваемая жидкость	Water 100 %
Т перекачиваемой жидкости T	20,00 °C
Частота вращения в рабочей точке	2.962 1/min

Размеры и габаритные чертежи

Helix FIRST V 2-4, PN 25



Размеры H	826 мм
Размеры $H1$	123 мм
Размеры $L1$	125 мм
Размеры X	132 мм
Размеры $\varnothing g$	193 мм
Патрубок на всас. стороне DN _s	DN 25
Патрубок на напорн. стороне DN _d	DN 25
Диаметр электродвигателя X	132 мм

Схема подключения

Helix FIRST V

