



Аналогично рисунку

Технический паспорт

Данные об изделии

| | |
|---------------------|-----------------------------|
| Обозначение изделия | Helix FIRST V 604-5/25/E/S/ |
|---------------------|-----------------------------|

Гидравлические характеристики

| | |
|---|------------|
| Индекс минимальной эффективности (MEI) | $\geq 0,7$ |
| Давление на входе | 10 бар |
| Максимальное рабочее давление P_N | 16 бар |
| Напорный патрубок | DN 32 |
| Т перекачиваемой жидкости T_{\min} | -20 °C |
| Макс. Т перекачиваемой жидкости T_{\max} | 120 °C |
| Температура окружающей среды мин. T_{\min} | -15 °C |
| Макс. температура окружающей среды T_{\max} | 50 °C |

Данные электродвигателя

| | |
|---|---------------------------|
| Подключение к сети | 3~400 V, 50 Hz |
| Допуск на колебание напряжения | $\pm 10 \%$ |
| Номинальная мощность электродвигателя P_2 | 0,75 кВт |
| Класс эффективности электродвигателя | IE3 |
| Номинальный ток I_N | 1,7 A |
| Номинальная частота вращения n | 2900 1/min |
| Коэффициент мощности | 0,81 |
| Тип включения | Прямой пуск от сети (DOL) |
| КПД электродвигателя $\eta_{50\%}$ | 76 % |
| КПД электродвигателя $\eta_{75\%}$ | 79,7 % |
| КПД электродвигателя $\eta_{100\%}$ | 80,7 % |
| Класс нагревостойкости изоляции | F |
| Класс защиты электродвигателя | IP55 |

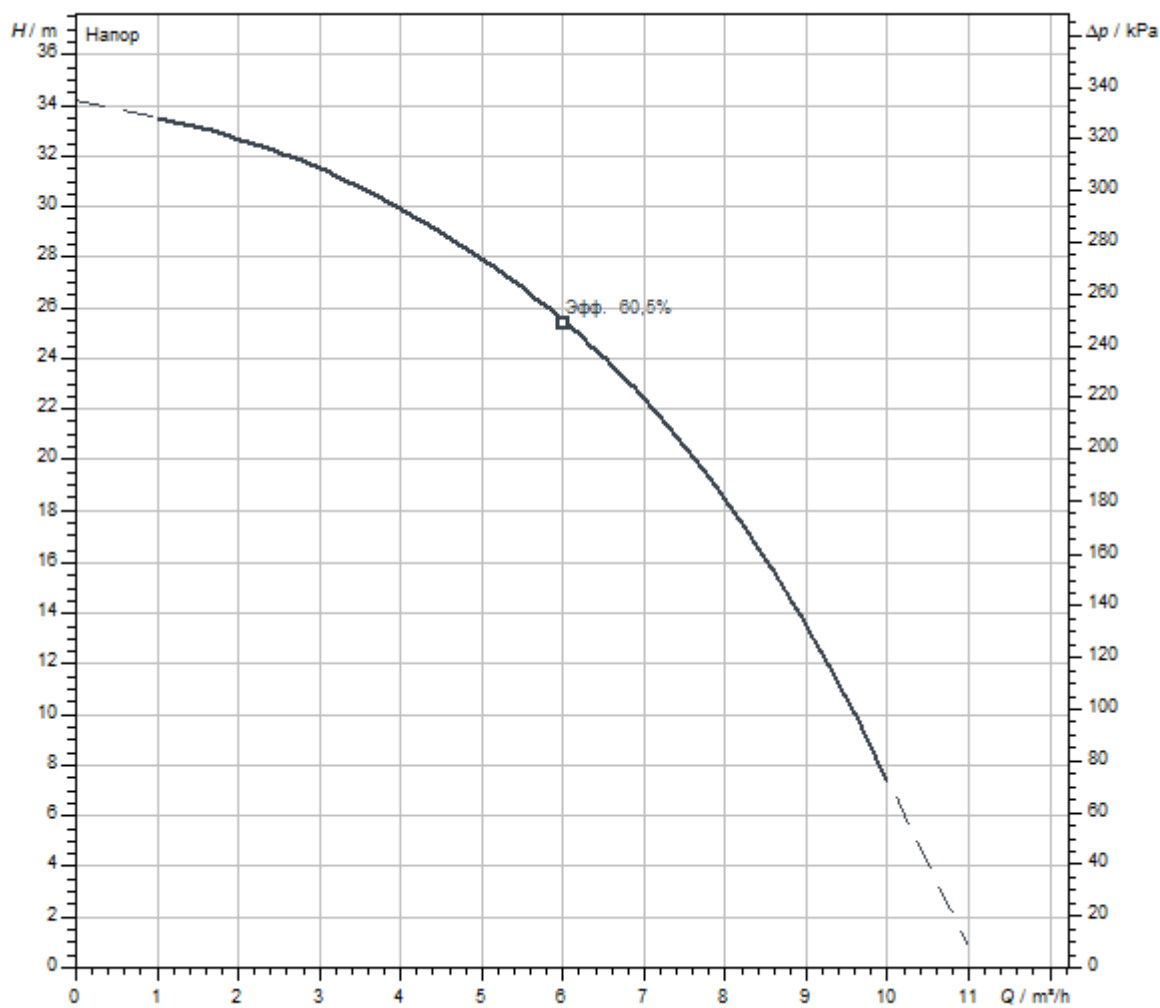
Материалы

| | |
|---------------------|-------------------|
| Корпус насоса | Серый чугун |
| Рабочее колесо | Нержавеющая сталь |
| Вал | Нержавеющая сталь |
| Торцевое уплотнение | BQ1EGG |
| Материал уплотнения | EPDM |

Установочные размеры

| | |
|---|-------|
| Патрубок на всас. стороне DN _s | DN 32 |
| Патрубок на напорн. стороне DN _d | DN 32 |

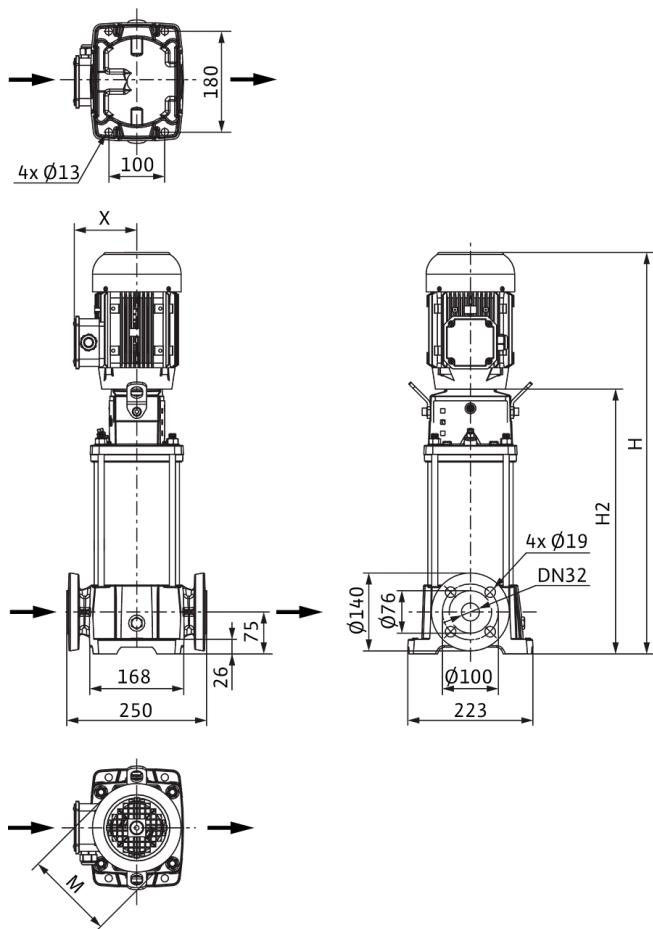
Характеристики



| | |
|----------------------------------|-------------|
| Перекачиваемая жидкость | Water 100 % |
| Т перекачиваемой жидкости T | 20,00 °C |
| Частота вращения в рабочей точке | 2.937 1/min |

Размеры и габаритные чертежи

Helix FIRST V 6, PN 25



| | |
|---|--------|
| Размеры H | 650 мм |
| Размеры $H1$ | 123 мм |
| Размеры $L1$ | 125 мм |
| Размеры X | 115 мм |
| Размеры $\varnothing g$ | 158 мм |
| Патрубок на всас. стороне DN _s | DN 32 |
| Патрубок на напорн. стороне DN _d | DN 32 |
| Диаметр электродвигателя X | 136 мм |

Схема подключения

Helix FIRST V

