



Аналогично рисунку

## Технический паспорт

### Данные об изделии

Обозначение изделия	Helix FIRST V 607-5/25/E/S/
---------------------	-----------------------------

### Гидравлические характеристики

Индекс минимальной эффективности (MEI)	$\geq 0,7$
Давление на входе	10 бар
Максимальное рабочее давление $P_N$	16 бар
Напорный патрубок	DN 32
Т перекачиваемой жидкости $T_{\min}$	-20 °C
Макс. Т перекачиваемой жидкости $T_{\max}$	120 °C
Температура окружающей среды мин. $T_{\min}$	-15 °C
Макс. температура окружающей среды $T_{\max}$	50 °C

### Данные электродвигателя

Подключение к сети	3~400 V, 50 Hz
Допуск на колебание напряжения	$\pm 10 \%$
Номинальная мощность электродвигателя $P_2$	1,5 кВт
Класс эффективности электродвигателя	IE3
Номинальный ток $I_N$	3 А
Номинальная частота вращения $n$	2900 1/min
Коэффициент мощности	0,85
Тип включения	Прямой пуск от сети (DOL)
КПД электродвигателя $\eta_M$ 50 % $\eta_M$ 50%	80,9 %
КПД электродвигателя $\eta_M$ 75 % $\eta_M$ 75%	83,8 %
КПД электродвигателя $\eta_M$ 100 % $\eta_M$ 100%	84,2 %
Класс нагревостойкости изоляции	F
Класс защиты электродвигателя	IP55

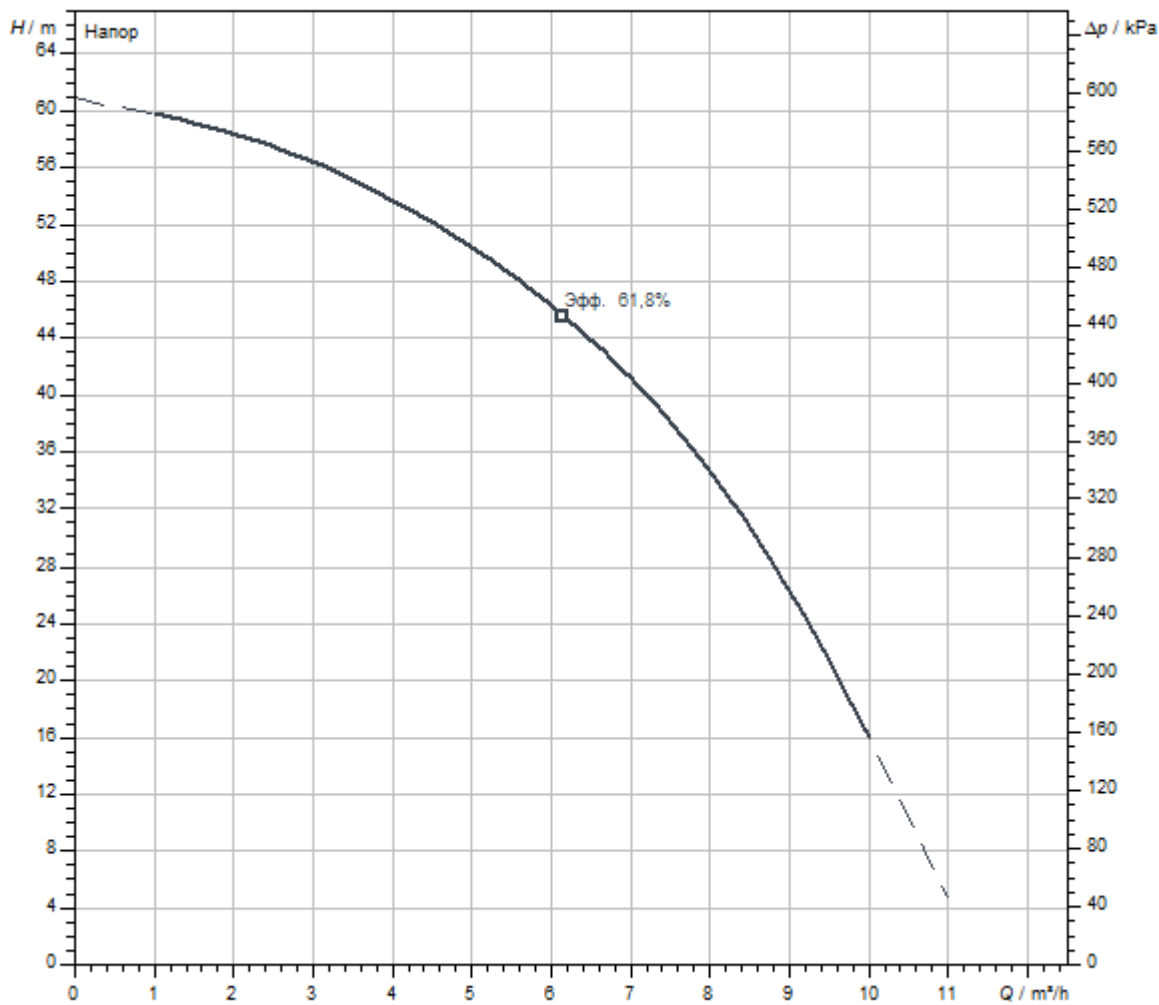
### Материалы

Корпус насоса	Серый чугун
Рабочее колесо	Нержавеющая сталь
Вал	Нержавеющая сталь
Торцевое уплотнение	BQ1EGG
Материал уплотнения	EPDM

**Установочные размеры**

Патрубок на всас. стороне DN <sub>s</sub>	DN 32
Патрубок на напорн. стороне DN <sub>d</sub>	DN 32

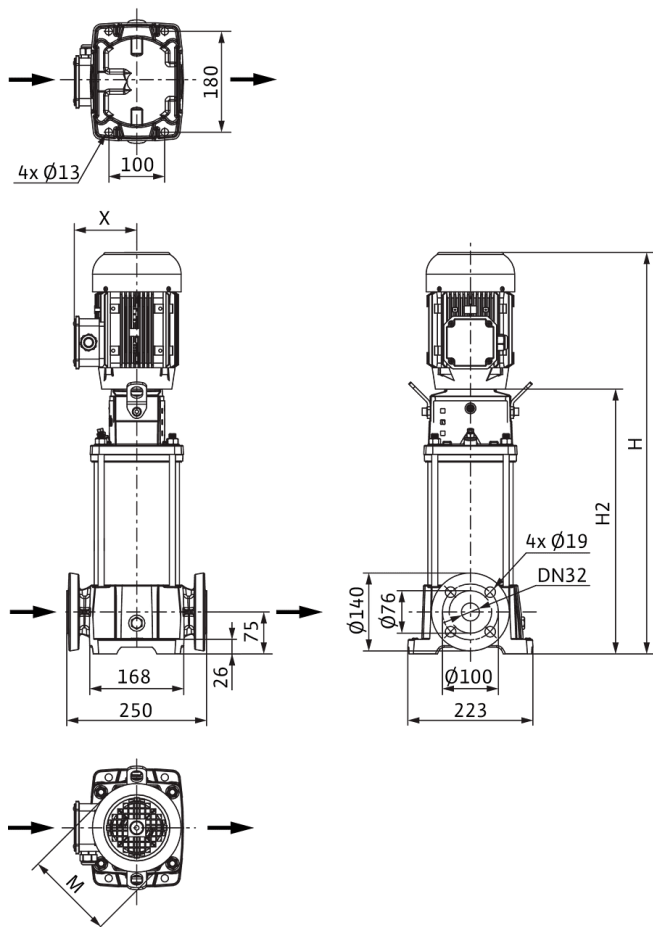
**Характеристики**



Перекачиваемая жидкость	Water 100 %
Т перекачиваемой жидкости T	20,00 °C
Частота вращения в рабочей точке	2.955 1/min

## Размеры и габаритные чертежи

### Helix FIRST V 6, PN 25



Размеры $H$	839 мм
Размеры $H1$	123 мм
Размеры $L1$	125 мм
Размеры $X$	132 мм
Размеры $\varnothing g$	193 мм
Патрубок на всас. стороне DN <sub>s</sub>	DN 32
Патрубок на напорн. стороне DN <sub>d</sub>	DN 32
Диаметр электродвигателя $X$	132 мм

Схема подключения

Helix FIRST V

