



подібний до малюнка

## Технічний паспорт

### Дані на продукцію

Позначення виробу	Helix FIRST V 202-5/25/E/S/
-------------------	-----------------------------

### Гідравлічні дані

Індекс мінімальної ефективності (MEI)	≥0,7
Підвідний тиск	10 бар
Максимальний робочий тиск $P_N$	16 бар
Напірний патрубок	DN 25
Мінімальна температура середовища $T_{min}$	-20 °C
Максимальна температура середовища $T_{max}$	120 °C
Мінімальна температура навколишнього середовища $T_{min}$	-15 °C
Макс. температура навколишнього середовища $T_{max}$	50 °C

### Дані двигуна

Під'єднання до мережі	3~400 V, 50 Hz
Допуск напруги	±10 %
Номинальна потужність двигуна $P_2$	0,37 кВт
Клас енергоефективності двигуна	IE2
Номинальний струм $I_N$	0,95 A
Номинальне число обертів $n$	2900 1/min
Коефіцієнт потужності	0,91
Тип увімкнення	Безпосередній режим онлайн (DOL)
Коефіцієнт корисної дії двигуна $\eta_{75} 50\%$	65,4 %
Коефіцієнт корисної дії двигуна $\eta_{75} 75\%$	65,6 %
Коефіцієнт корисної дії двигуна $\eta_{100} 100\%$	64,7 %
Клас ізоляції	F
Клас захисту двигуна	IP55

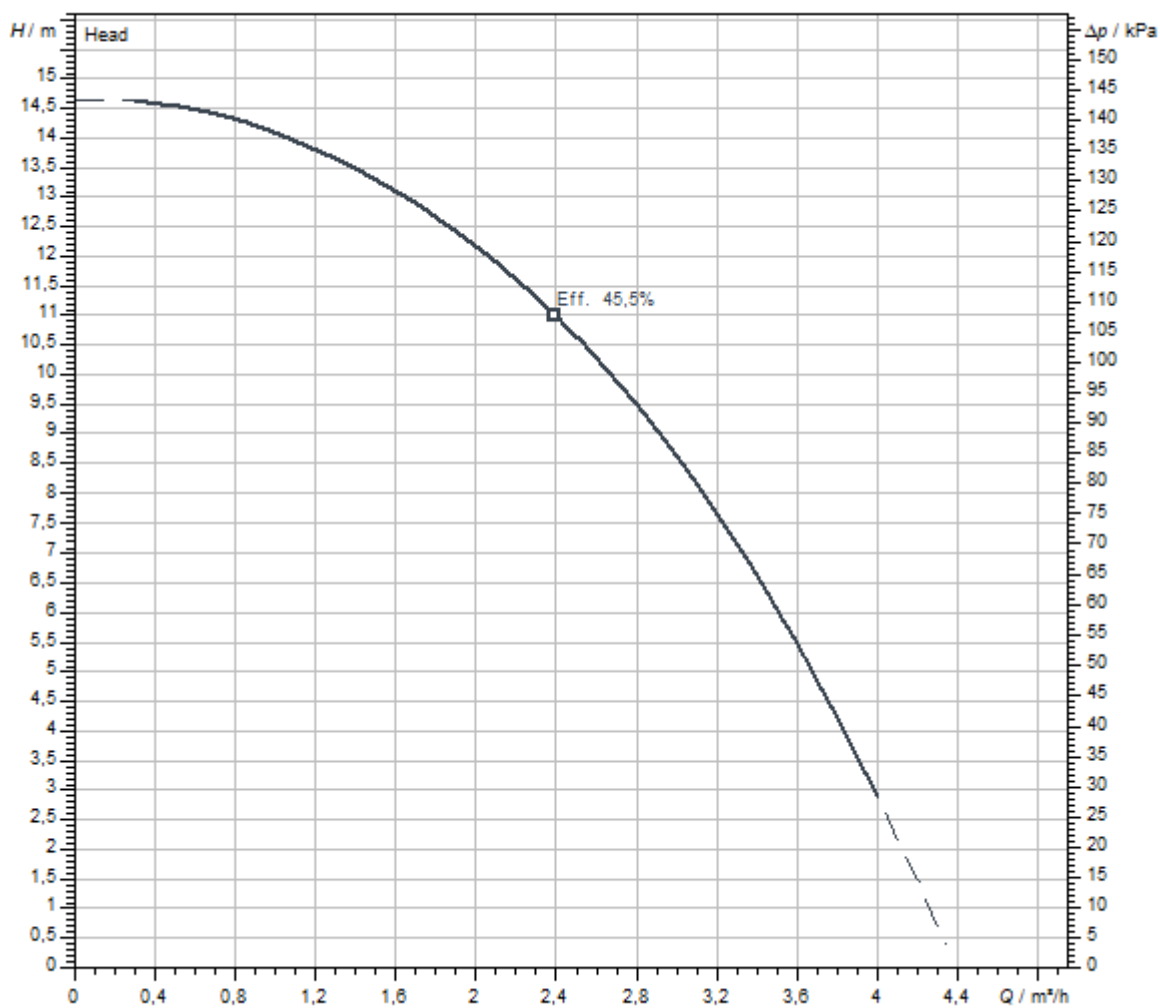
### Матеріали

Корпус насоса	Сірий чавун
Робоче колесо	Нержавіюча сталь
Вал	Нержавіюча сталь
Ковзаюче торцеве ущільнення	BQ1EGG
Матеріал ущільнення	EPDM

### Монтажні розміри

Зі всмоктуючої сторони	DN 25
Під'єднання до трубопроводу з напірної сторони	DN 25

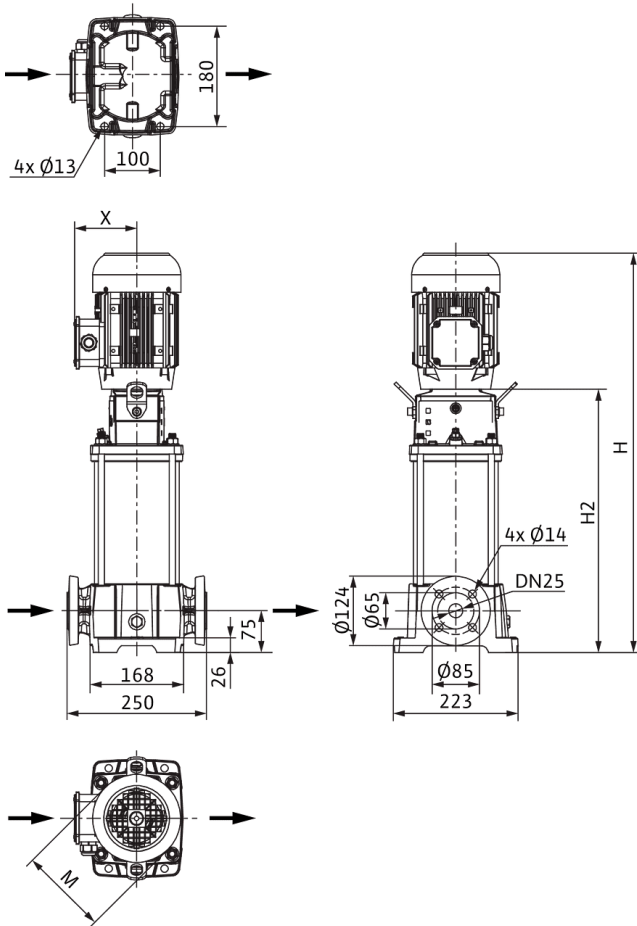
### Характеристики



Середовище	Water 100 %
Температура середовища $T$	20,00 °C
Число обертів у робочій точці	2.961 1/min

## Розміри та креслення з розмірами

## Helix FIRST V 2-4, PN 25



Розміри $H$	536 мм
Розміри $H1$	123 мм
Розміри $L1$	125 мм
Розміри $X$	119 мм
Розміри $\varnothing g$	138 мм
Зі всмоктуючої сторони	DN 25
Під'єднання до трубопроводу з напірної сторони	DN 25
Діаметр двигуна $X$	121 мм

Схема з'єднань

Helix FIRST V

