



подібний до малюнка

Технічний паспорт

Дані на продукцію

Позначення виробу	Helix FIRST V 204-5/25/E/S/
-------------------	-----------------------------

Гідравлічні дані

Індекс мінімальної ефективності (MEI)	≥0,7
Підвідний тиск	10 бар
Максимальний робочий тиск P_N	16 бар
Напірний патрубок	DN 25
Мінімальна температура середовища T_{min}	-20 °C
Максимальна температура середовища T_{max}	120 °C
Мінімальна температура навколишнього середовища T_{min}	-15 °C
Макс. температура навколишнього середовища T_{max}	50 °C

Дані двигуна

Під'єднання до мережі	3~400 V, 50 Hz
Допуск напруги	±10 %
Номинальна потужність двигуна P_2	0,37 кВт
Клас енергоефективності двигуна	IE2
Номинальний струм I_N	0,95 A
Номинальне число обертів n	2900 1/min
Коефіцієнт потужності	0,91
Тип увімкнення	Безпосередній режим онлайн (DOL)
Коефіцієнт корисної дії двигуна $\eta_{M 50\%}$	65,4 %
Коефіцієнт корисної дії двигуна $\eta_{M 75\%}$	65,6 %
Коефіцієнт корисної дії двигуна $\eta_{M 100\%}$	64,7 %
Клас ізоляції	F
Клас захисту двигуна	IP55

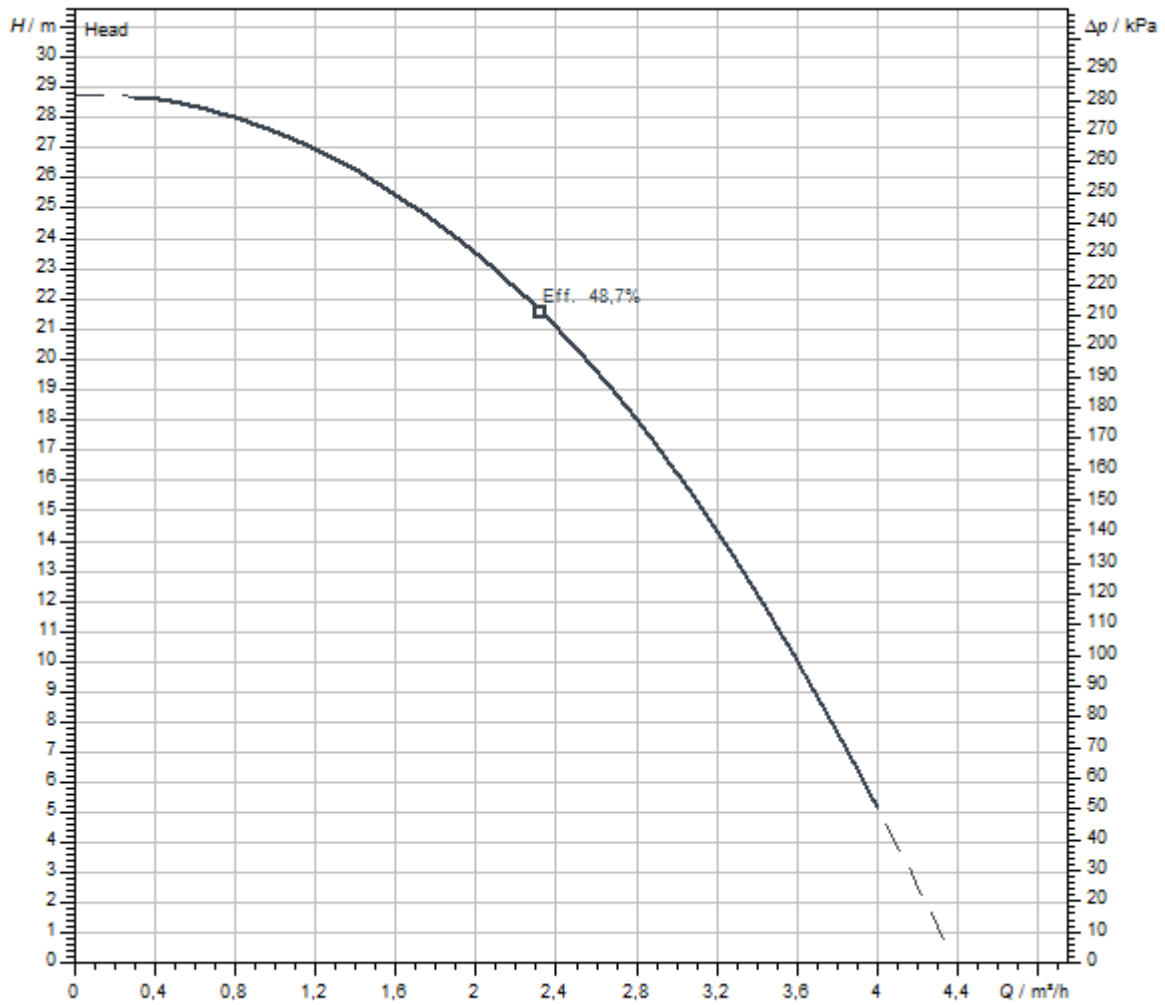
Матеріали

Корпус насоса	Сірий чавун
Робоче колесо	Нержавіюча сталь
Вал	Нержавіюча сталь
Ковзаюче торцеве ущільнення	BQ1EGG
Матеріал ущільнення	EPDM

Монтажні розміри

Зі всмоктуючої сторони	DN 25
Під'єднання до трубопроводу з напірної сторони	DN 25

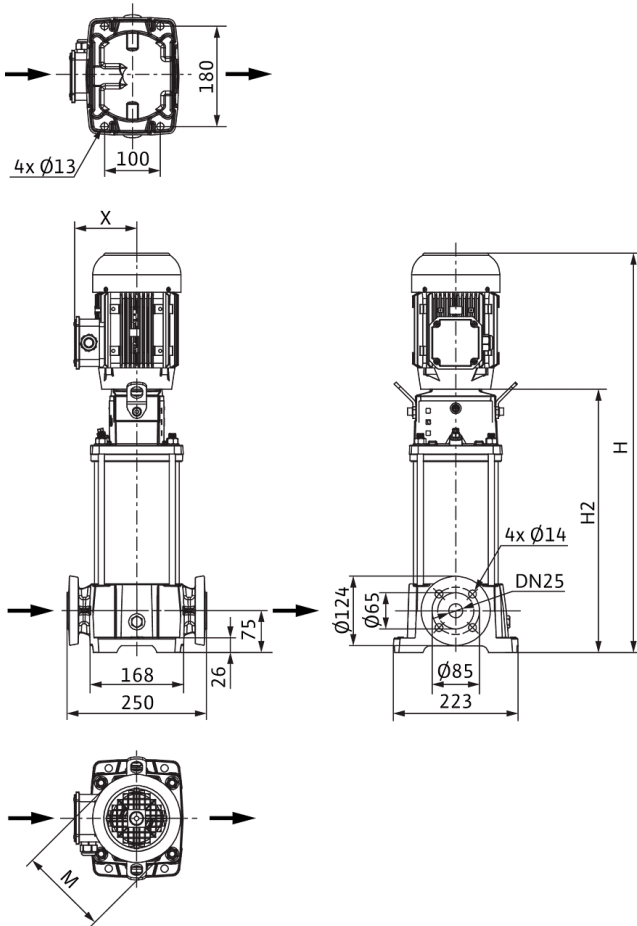
Характеристики



Середовище	Water 100 %
Температура середовища T	20,00 °C
Число обертів у робочій точці	2.938 1/min

Розміри та креслення з розмірами

Helix FIRST V 2-4, PN 25



Розміри H	586 мм
Розміри $H1$	123 мм
Розміри $L1$	125 мм
Розміри X	119 мм
Розміри $\varnothing g$	138 мм
Зі всмоктуючої сторони	DN 25
Під'єднання до трубопроводу з напірної сторони	DN 25
Діаметр двигуна X	121 мм

Схема з'єднань

Helix FIRST V

