



Технічний паспорт

Дані на продукцію

Позначення виробу	HELIX V1004-1/16/E/S/400-50
-------------------	-----------------------------

Гідрравлічні дані

Індекс мінімальної ефективності (MEI)	≥0,7
Підвідний тиск	10 бар
Максимальний робочий тиск P_N	16 бар
Напірний патрубок	G 1½
Мінімальна температура середовища T_{min}	-30 °C
Максимальна температура середовища T_{max}	120 °C
Мінімальна температура навколишнього середовища T_{min}	-15 °C
Макс. температура навколишнього середовища T_{max}	50 °C

Дані двигуна

Під'єднання до мережі	3~400 V, 50 Hz
Допуск напруги	±10 %
Номинальна потужність двигуна P_2	1,5 кВт
Клас енергоефективності двигуна	IE3
Номинальний струм I_N	3 А
Номинальне число обертів n	2900 1/min
Коефіцієнт потужності	0,85
Тип увімкнення	Безпосередній режим онлайн (DOL)
Коефіцієнт корисної дії двигуна $\eta_{50\%} \eta_M 50\%$	80,9 %
Коефіцієнт корисної дії двигуна $\eta_{75\%} \eta_M 75\%$	83,8 %
Коефіцієнт корисної дії двигуна $\eta_{100\%} \eta_M 100\%$	84,2 %
Клас ізоляції	F
Клас захисту двигуна	IP55

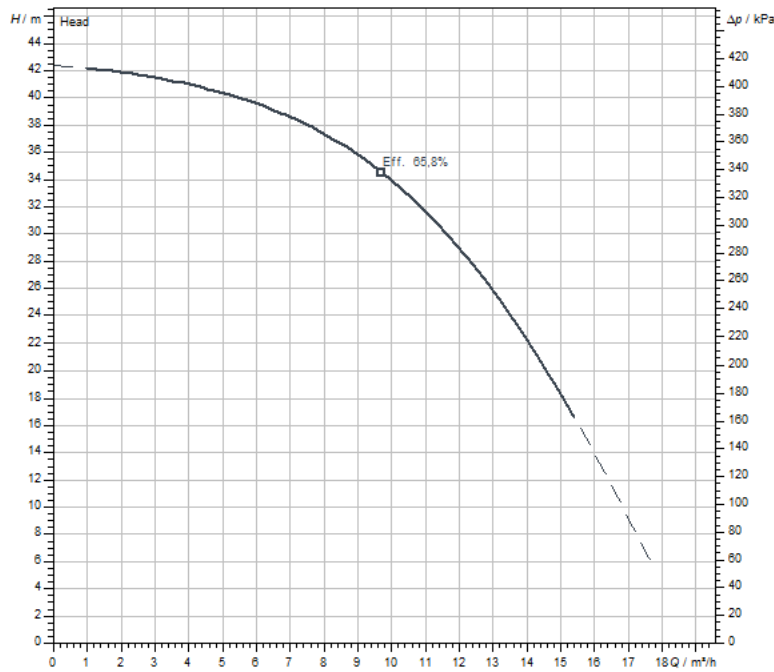
Матеріали

Корпус насоса	Нержавіюча сталь
Робоче колесо	Нержавіюча сталь
Вал	Нержавіюча сталь
Ковзаюче торцеве ущільнення	BQ1EGG
Матеріал ущільнення	EPDM

Монтажні розміри

Зі всмоктуючої сторони	G 1½
Під'єднання до трубопроводу з напірної сторони	G 1½

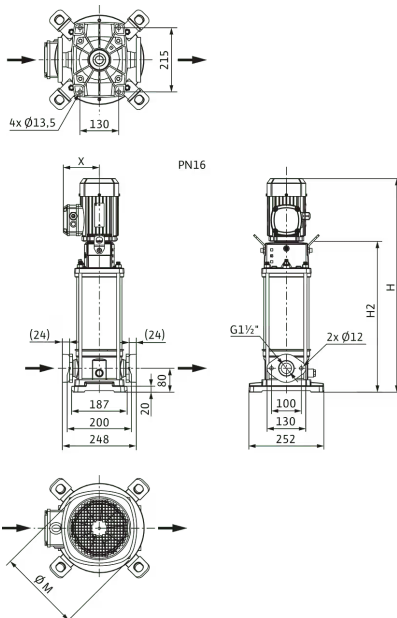
Характеристики



Середовище	Water 100 %
Температура середовища T	20,00 °C
Число обертів у робочій точці	2.938 1/min

Розміри та креслення з розмірами

Helix V 10, PN 16



Розміри <i>H</i>	746 мм
Розміри <i>H1</i>	149 мм
Розміри <i>L1</i>	124 мм
Розміри <i>X</i>	132 мм
Розміри $\varnothing g$	193 мм
Зі всмоктувочої сторони	G 1½
Під'єднання до трубопроводу з напірної сторони	G 1½
Діаметр двигуна <i>X</i>	132 мм

Схема з'єднань

Helix FIRST V

