



## Технічний паспорт

## Дані на продукцію

Позначення виробу	HELIX V1605-1/16/E/S/400-50
-------------------	-----------------------------

## Гідрравлічні дані

Індекс мінімальної ефективності (MEI)	≥0,5
Підвідний тиск	10 бар
Максимальний робочий тиск $P_N$	16 бар
Напірний патрубок	G 2
Мінімальна температура середовища $T_{min}$	-30 °C
Максимальна температура середовища $T_{max}$	120 °C
Мінімальна температура навколишнього середовища $T_{min}$	-15 °C
Макс. температура навколишнього середовища $T_{max}$	50 °C

## Дані двигуна

Під'єднання до мережі	3-400 V, 50 Hz
Допуск напруги	±10 %
Номінальна потужність двигуна $P_2$	4 кВт
Клас енергоефективності двигуна	IE3
Номінальний струм $I_N$	7,4 А
Номінальне число обертів $n$	2900 1/min
Коефіцієнт потужності	0,87
Тип увімкнення	Безпосередній режим онлайн (DOL)
Коефіцієнт корисної дії двигуна $\eta_{50\%} \eta_M 50\%$	86,5 %
Коефіцієнт корисної дії двигуна $\eta_{75\%} \eta_M 75\%$	88 %
Коефіцієнт корисної дії двигуна $\eta_{100\%} \eta_M 100\%$	88,1 %
Клас ізоляції	F
Клас захисту двигуна	IP55

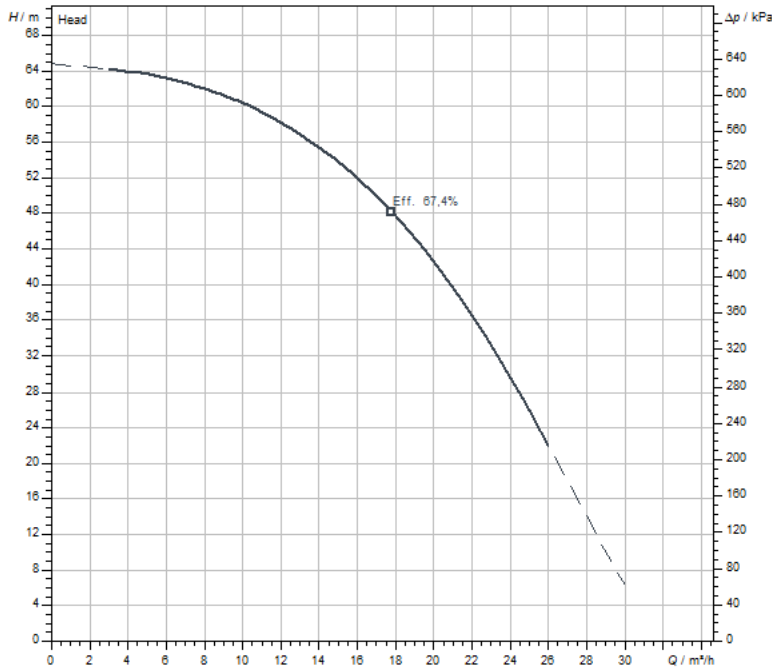
## Матеріали

Корпус насоса	Нержавіюча сталь
Робоче колесо	Нержавіюча сталь
Вал	Нержавіюча сталь
Ковзаюче торцеве ущільнення	BQ1EGG
Матеріал ущільнення	EPDM

## Монтажні розміри

Зі всмоктуючої сторони	G 2
Під'єднання до трубопроводу з напірної сторони	G 2

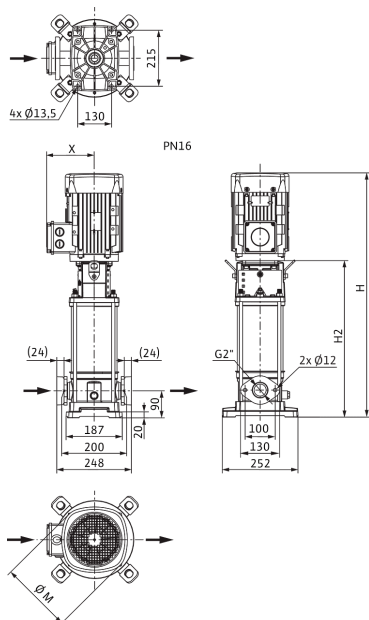
Характеристики



Середовище	Water 100 %
Температура середовища T	20,00 °C
Число обертів у робочій точці	2.971 1/min

Розміри та креслення з розмірами

Helix V 16, PN 16



Розміри <i>H</i>	877 мм
Розміри <i>H1</i>	159 мм
Розміри <i>L1</i>	124 мм
Розміри <i>X</i>	145 мм
Розміри $\varnothing g$	196 мм
Зі всмоктувальної сторони	G 2
Під'єднання до трубопроводу з напірної сторони	G 2
Діаметр двигуна <i>X</i>	164 мм

Схема з'єднань

Helix FIRST V

