



## Технічний паспорт

### Дані на продукцію

Позначення виробу	HELIX V1607-1/16/E/S/400-50
-------------------	-----------------------------

### Гідрравлічні дані

Індекс мінімальної ефективності (MEI)	≥0,5
Підвідний тиск	10 бар
Максимальний робочий тиск $P_N$	16 бар
Напірний патрубок	G 2
Мінімальна температура середовища $T_{min}$	-30 °C
Максимальна температура середовища $T_{max}$	120 °C
Мінімальна температура навколишнього середовища $T_{min}$	-15 °C
Макс. температура навколишнього середовища $T_{max}$	50 °C

### Дані двигуна

Під'єднання до мережі	3~400 V, 50 Hz
Допуск напруги	±10 %
Номінальна потужність двигуна $P_2$	5,5 кВт
Клас енергоефективності двигуна	IE3
Номінальний струм $I_N$	10,5 A
Номінальне число обертів $n$	2900 1/min
Коефіцієнт потужності	0,86
Тип увімкнення	Прямий/зірка-трикутник
Коефіцієнт корисної дії двигуна $\eta_M$ 50 % $\eta_M$ 50%	87,1 %
Коефіцієнт корисної дії двигуна $\eta_M$ 75 % $\eta_M$ 75%	89 %
Коефіцієнт корисної дії двигуна $\eta_M$ 100 % $\eta_M$ 100%	89,2 %
Клас ізоляції	F
Клас захисту двигуна	IP55

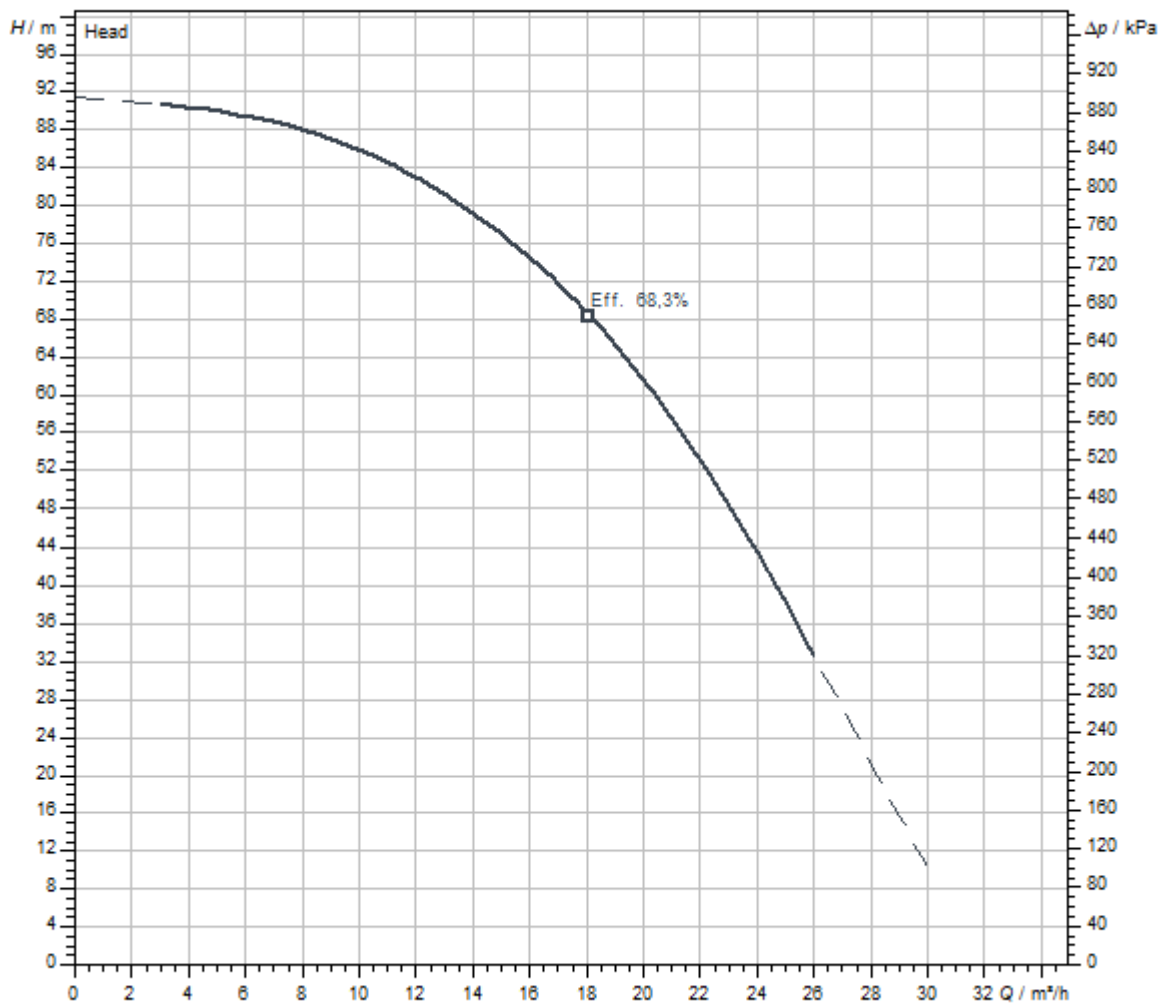
### Матеріали

Корпус насоса	Нержавіюча сталь
Робоче колесо	Нержавіюча сталь
Вал	Нержавіюча сталь
Ковзаче торцеве ущільнення	BQ1EGG
Матеріал ущільнення	EPDM

### Монтажні розміри

Зі всмоктуючої сторони	G 2
Під'єднання до трубопроводу з напірної сторони	G 2

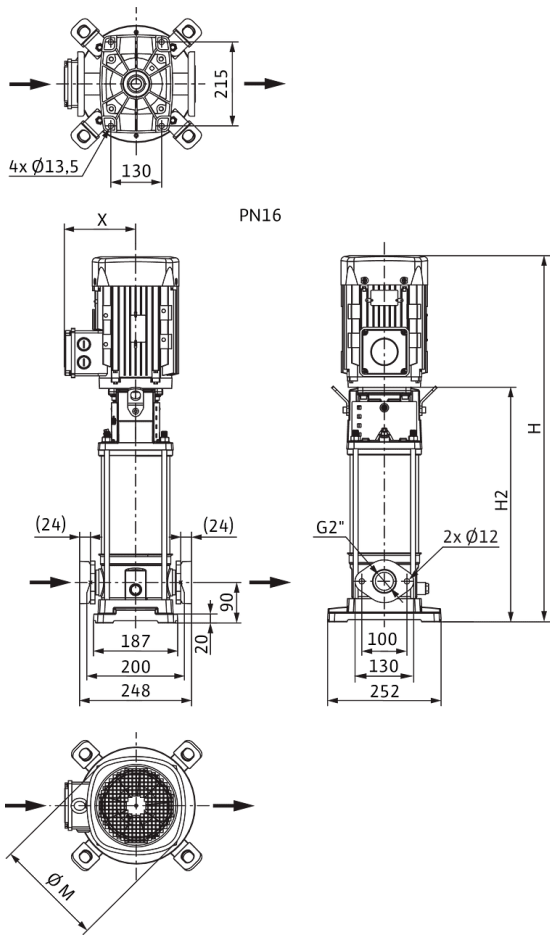
### Характеристики



Середовище	Water 100 %
Температура середовища <i>T</i>	20,00 °C
Число обертів у робочій точці	2.978 1/min

Розміри та креслення з розмірами

Helix V 16, PN 16



Розміри $H$	1007 мм
Розміри $H1$	159 мм
Розміри $L1$	124 мм
Розміри $X$	149 мм
Розміри $\varnothing g$	232 мм
Зі всмоктуючої сторони	G 2
Під'єднання до трубопроводу з напірної сторони	G 2
Діаметр двигуна $X$	149 мм

Схема з'єднань

Helix FIRST V

