



## Технічний паспорт

## Дані на продукцію

Позначення виробу	HELIX V202-1/16/E/S/400-50
-------------------	----------------------------

## Гідрравлічні дані

Індекс мінімальної ефективності (MEI)	≥0,7
Підвідний тиск	10 бар
Максимальний робочий тиск $P_N$	16 бар
Напірний патрубок	G 1
Мінімальна температура середовища $T_{min}$	-30 °C
Максимальна температура середовища $T_{max}$	120 °C
Мінімальна температура навколишнього середовища $T_{min}$	-15 °C
Макс. температура навколишнього середовища $T_{max}$	50 °C

## Дані двигуна

Під'єднання до мережі	3-400 V, 50 Hz
Допуск напруги	±10 %
Номінальна потужність двигуна $P_2$	0,37 кВт
Клас енергоефективності двигуна	IE2
Номінальний струм $I_N$	0,95 A
Номінальне число обертів $n$	2900 1/min
Коефіцієнт потужності	0,91
Тип увімкнення	Безпосередній режим онлайн (DOL)
Коефіцієнт корисної дії двигуна $\eta_{50\%} \eta_M 50\%$	65,4 %
Коефіцієнт корисної дії двигуна $\eta_{75\%} \eta_M 75\%$	65,6 %
Коефіцієнт корисної дії двигуна $\eta_{100\%} \eta_M 100\%$	64,7 %
Клас ізоляції	F
Клас захисту двигуна	IP55

## Матеріали

Корпус насоса	Нержавіюча сталь
Робоче колесо	Нержавіюча сталь
Вал	Нержавіюча сталь
Ковзаюче торцеве ущільнення	BQ1EGG
Матеріал ущільнення	EPDM

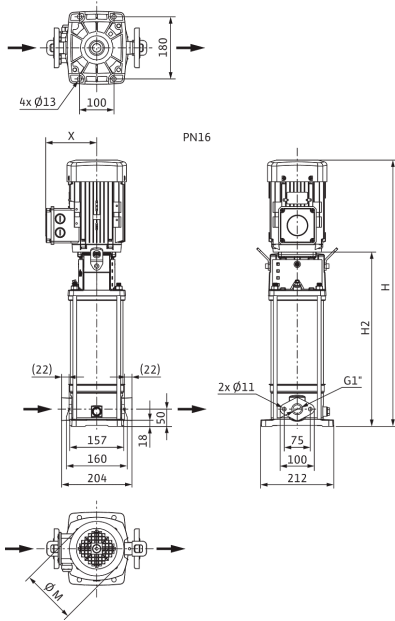
## Монтажні розміри

Зі всмоктуючої сторони	G 1
Під'єднання до трубопроводу з напірної сторони	G 1

## Характеристики

Розміри та креслення з розмірами

Helix V 2/V4, PN 16



Розміри H	535 мм
Розміри H1	128 мм
Розміри L1	102 мм
Розміри X	119 мм
Розміри øg	138 мм
Зі всмоктувальної сторони	G 1
Під'єднання до трубопроводу з напірної сторони	G 1
Діаметр двигуна X	121 мм

Схема з'єднань

Helix FIRST V

