



Технічний паспорт

Гідравлічні дані

| | |
|--|--------|
| Максимальний робочий тиск P_N | 10 бар |
| Напірний патрубок | Rp 1 |
| Мінімальна температура середовища T_{\min} | -20 °C |
| Максимальна температура середовища T_{\max} | 120 °C |
| Мінімальна температура навколишнього середовища T_{\min} | -15 °C |
| Макс. температура навколишнього середовища T_{\max} | 50 °C |

Дані двигуна

| | |
|-------------------------------------|----------------|
| Під'єднання до мережі | 3~400 V, 50 Hz |
| Допуск напруги | ±10 % |
| Номинальна потужність двигуна P_2 | 0,55 кВт |
| Номинальний струм I_N | 1,5 A |
| Номинальне число обертів n | 2900 1/min |
| Клас ізоляції | F |
| Клас захисту двигуна | IP55 |

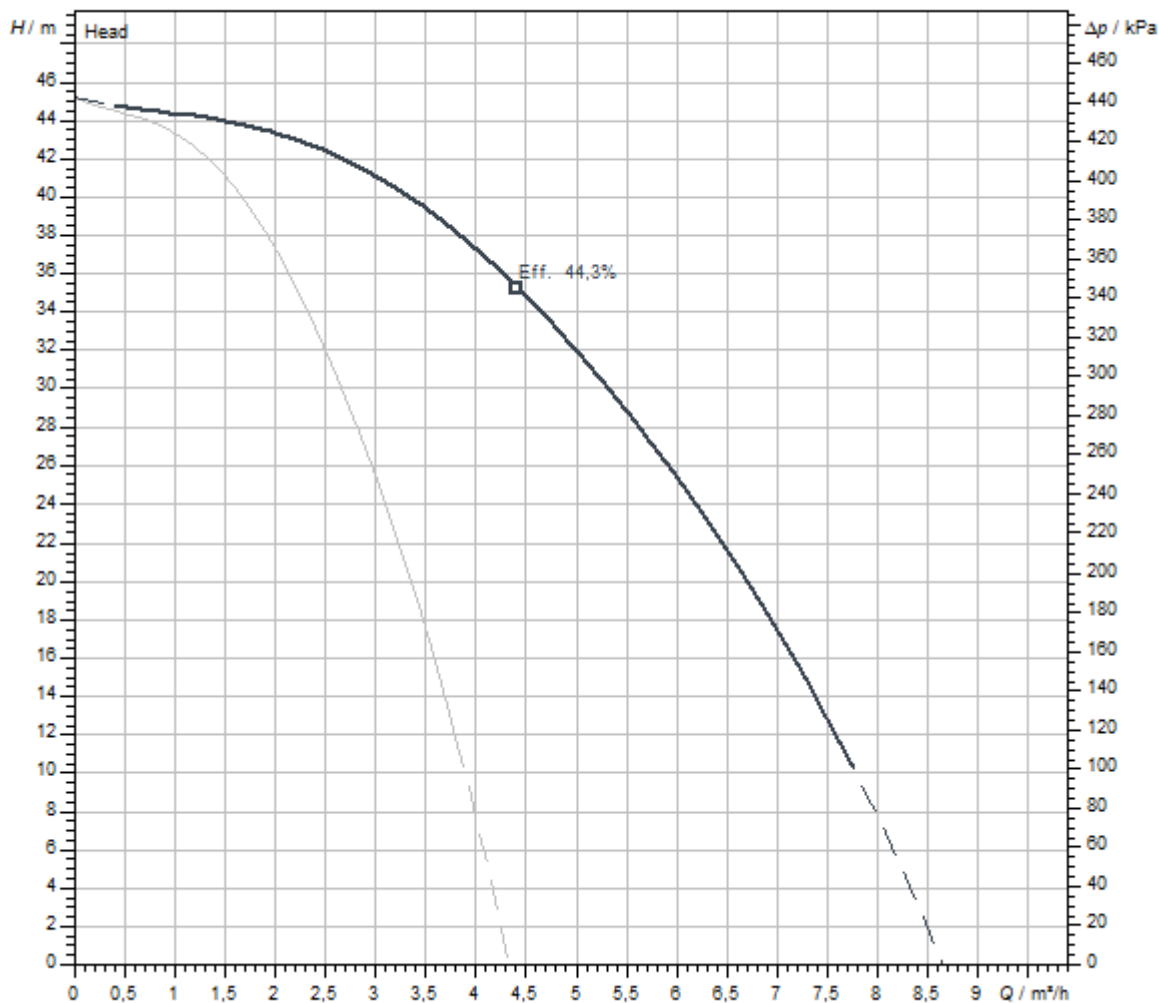
Матеріали

| | |
|---------------------|------------------|
| Корпус насоса | Нержавіюча сталь |
| Вал | Нержавіюча сталь |
| Ущільнення вала | BQ1EGG |
| Матеріал ущільнення | EPDM |
| Робоче колесо | Нержавіюча сталь |

Монтажні розміри

| | |
|--|------|
| Зі всмоктуючої сторони | Rp 1 |
| Під'єднання до трубопроводу з напірної сторони | Rp 1 |

Характеристики



| | |
|-------------------------------|-------------|
| Середовище | Water 100 % |
| Температура середовища T | 20,00 °C |
| Число обертів у робочій точці | 2.900 1/min |

Розміри та креслення з розмірами

Medana CH1-L.205-1/E/E/10T

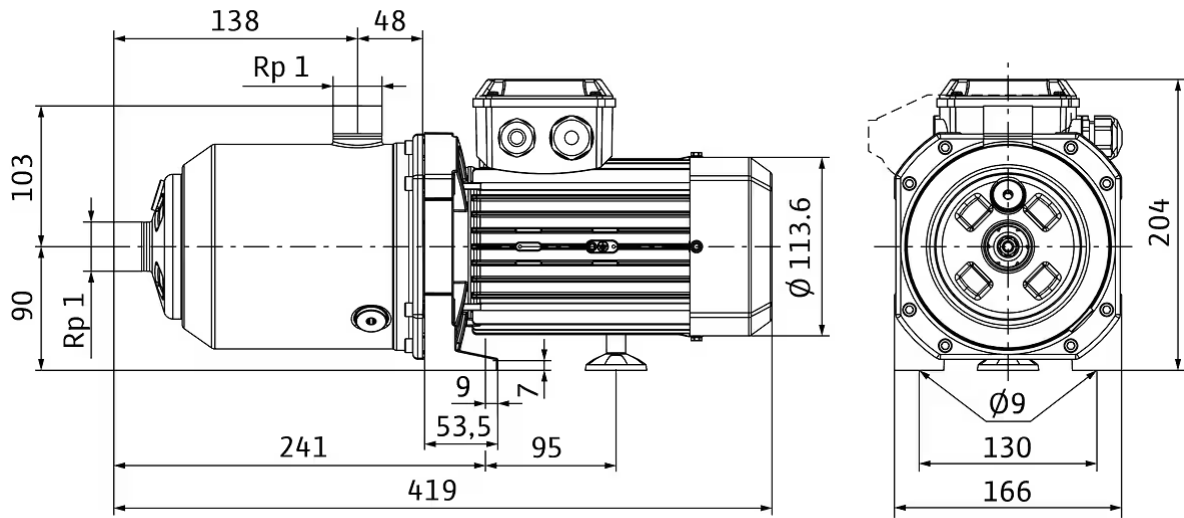
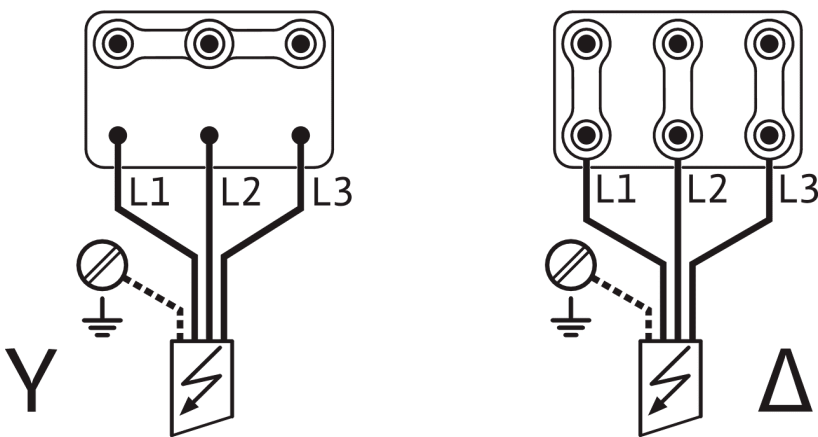


Схема з'єднань

3~ 400 V, 50 Hz, 3~ 380-460 V, 60 Hz

...kW -> 4,2kW

5,5kW



~ 3 400V 50Hz / ~ 3 380-460V 60Hz