

Технический паспорт

Гидравлические характеристики

Максимальное рабочее давление P_N	10 бар
Т перекачиваемой жидкости T_{min}	-20 °C
Макс. Т перекачиваемой жидкости T_{max}	130 °C

Материалы

Корпус насоса	Чугун
Рабочее колесо	PP-LGF50
Вал	Нержавеющая сталь
Материал подшипника	Угольный графит

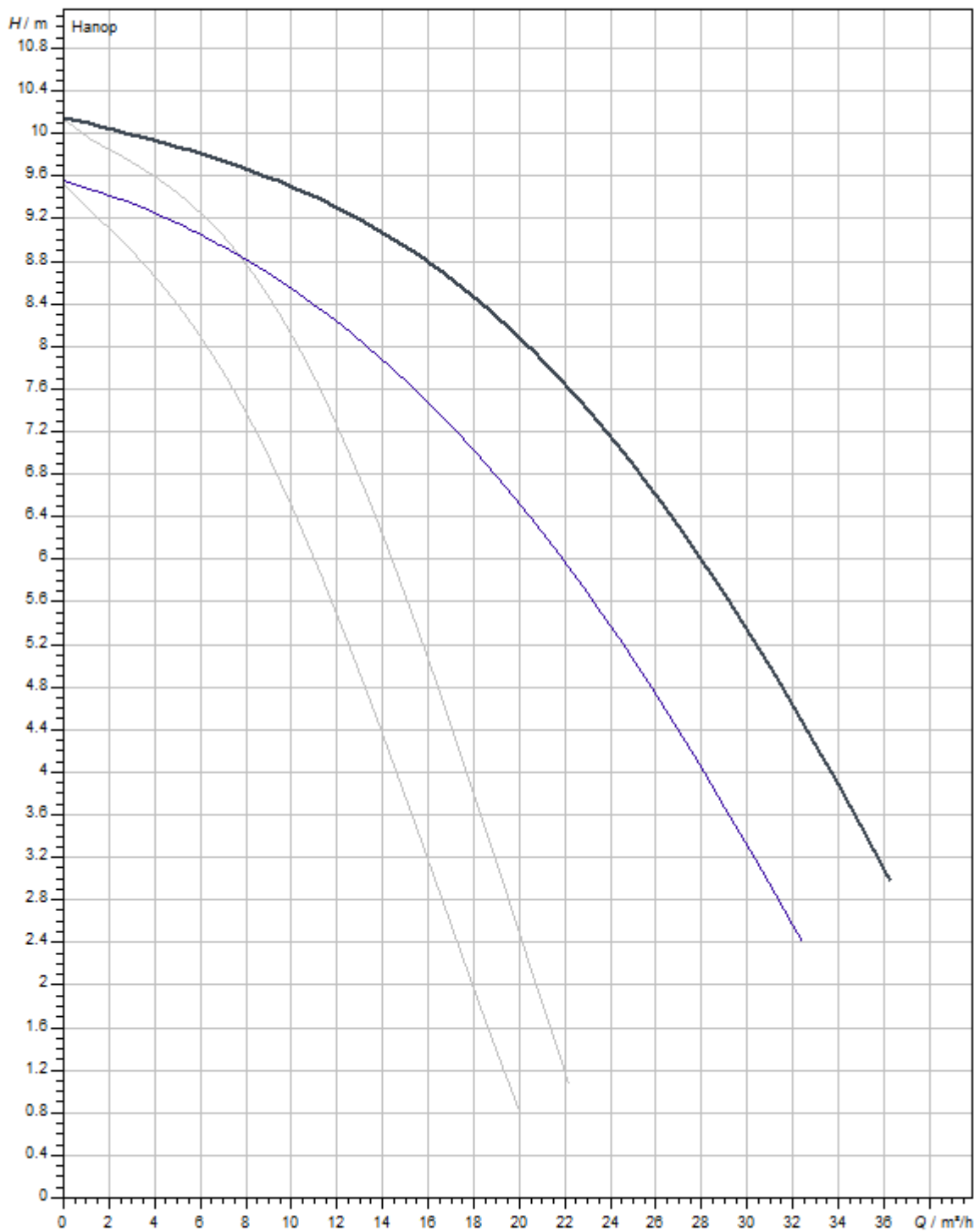
Данные электродвигателя

Подключение к сети	1~230 V, 50 Hz
Номинальный ток I_N	3,47 A
Частота вращения макс. n_{max}	2800 1/min
Потребляемая мощность $P_1(Q=макс.)$ выбранного рабочего колеса* число насосов P_1	680 Вт
Создаваемые помехи	EN 61000-6-3
Помехозащищенность	EN 61000-6-2
Класс защиты электродвигателя	IPX4D

Установочные размеры

Патрубок на всас. стороне DN _s	DN 40
Монтажная длина l_0	250 мм

Характеристики



Размеры и габаритные чертежи

TOP-SD

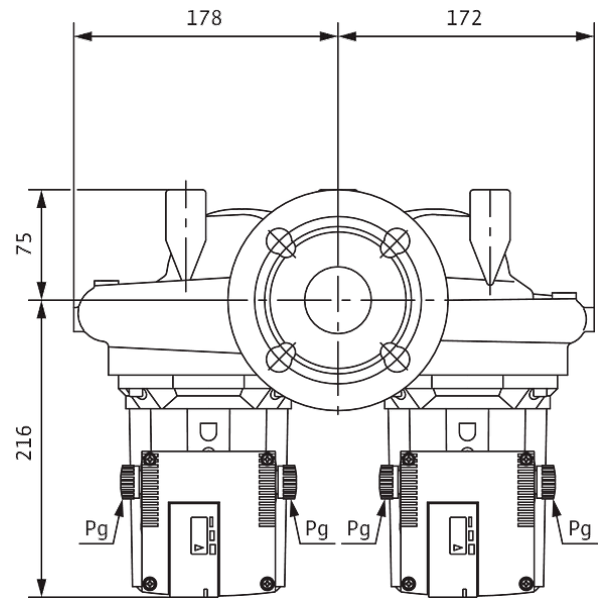
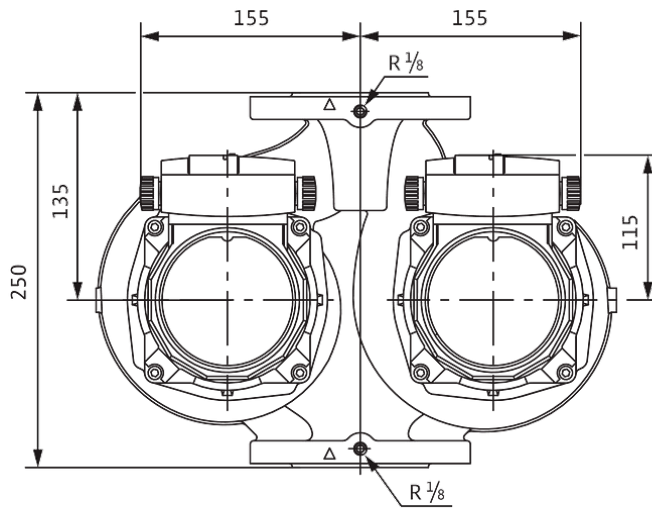
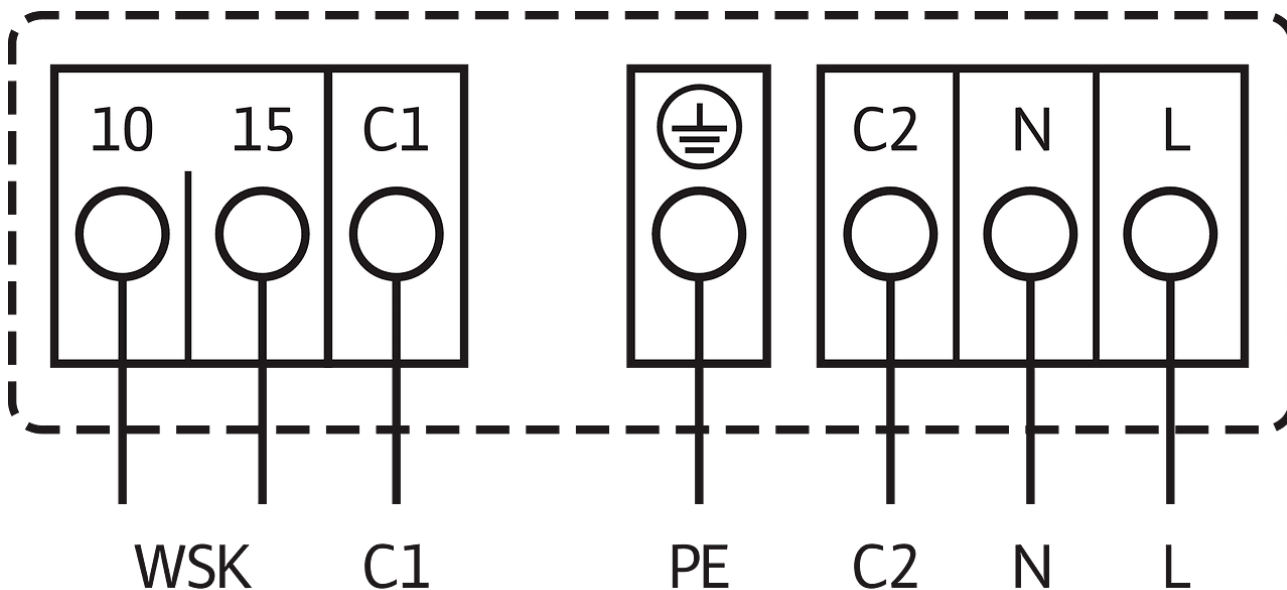


Схема подключения

TOP-S



Подключение к электросети 1~230 В, 50 Гц

WSK = защитный контакт обмотки

Полная защита электродвигателя на всех ступенях частоты вращения с опциональным устройством отключения

SK 602N/SK 622N или другие приборы управления/регулирования, совместимые с WSK

Выключение: выключение по сигналу внешнего прибора управления/внешней системы регулирования

Сброс: Сброс сигнала неисправности выполняется автоматически после охлаждения электродвигателя

Описание изделия

Возможно применение для любых систем отопления, систем кондиционирования, закрытых контуров охлаждения и промышленных циркуляционных систем.

Сдвоенный насос с мокрым ротором с резьбовым или фланцевым соединением, возможен выбор ступеней частоты вращения для регулировки мощности.

Оснащение и функция

- Ручная регулировка мощности с 3 ступенями частоты вращения
- Насосы с 1-фазным электродвигателем:
 - P2 до 90 Вт: встроенная защита обмотки от перегрева;
 - P2 ≥ 180 Вт: Полная защита электродвигателя посредством защитного контакта обмотки в сочетании с устройством отключения (опция: SK 602N/SK 622N)
- Насосы с 3-фазным электродвигателем:
 - P2 до 90 Вт: встроенная защита обмотки от перегрева;
 - P2 ≥ 180 Вт: Полная защита электродвигателя посредством защитного контакта обмотки в сочетании с устройством отключения (опция: SK 602N/SK 622N)
 - Электроподключение к сети 3~230 В с опциональным штекером переключения
- Корпус насоса с катафорезным покрытием для оптимальной защиты от коррозии
- Комбинированный фланец PN 6/PN 10 (при от DN 32 до DN 65)
- Режим работы «основной/резервный» или параллельный (для реализации автоматического переключения на другой насос при неисправности или в определенное время заказчик должен обеспечить наличие соответствующего прибора управления).

Эксплуатационные параметры

Т перекачиваемой жидкости T	-20 °C
Температура окружающей среды T	-20 °C
Максимальное рабочее давление PN	10 бар

Данные электродвигателя

Создаваемые помехи	EN 61000-6-3
Помехозащищенность	EN 61000-6-2
Подключение к сети	1~230 V, 50 Hz
Потребляемая мощность P_1 max	680 Вт
Частота вращения макс. n_{max}	2800 1/min
Номинальный ток I_N	3,47 A
Класс защиты электродвигателя	IPX4D

Материалы

Корпус насоса	Чугун
Рабочее колесо	PP-LGF50
Вал	Нержавеющая сталь
Материал подшипника	Угольный графит

Информация о размещении заказа

Изделие	Wilo
Обозначение изделия	TOP-SD 40/10 2-SPEEDS
Масса нетто прикл. <i>m</i>	29 кг
Артикульный номер	2165553

Установочные размеры

Патрубок на всас. стороне DN _s	DN 40
Патрубок на напорн. стороне DN _d	DN 40
Монтажная длина <i>l₀</i>	250 мм