

## Технический паспорт

### Гидравлические характеристики

Максимальное рабочее давление $P_N$	10 бар
Т перекачиваемой жидкости $T_{min}$	-20 °C
Макс. Т перекачиваемой жидкости $T_{max}$	130 °C

### Материалы

Корпус насоса	Чугун
Рабочее колесо	PP-LGF50
Вал	Нержавеющая сталь
Материал подшипника	Угольный графит

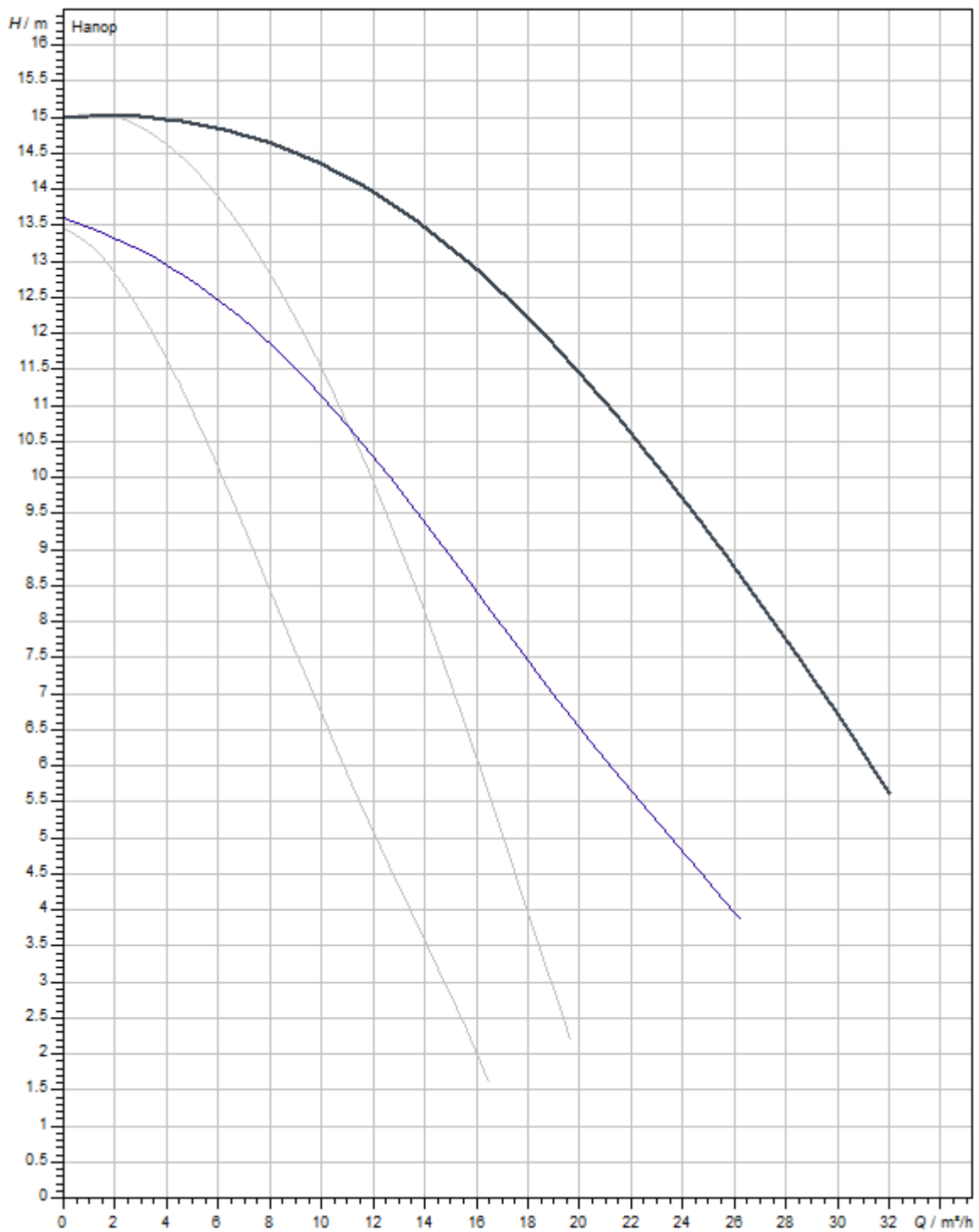
### Данные электродвигателя

Подключение к сети	1~230 V, 50 Hz
Номинальный ток $I_N$	4,57 A
Частота вращения макс. $n_{max}$	2800 1/min
Потребляемая мощность $P_1(Q=макс.)$ выбранного рабочего колеса* число насосов $P_1$	945 Вт
Создаваемые помехи	EN 61000-6-3
Помехозащищенность	EN 61000-6-2
Класс защиты электродвигателя	IPX4D

### Установочные размеры

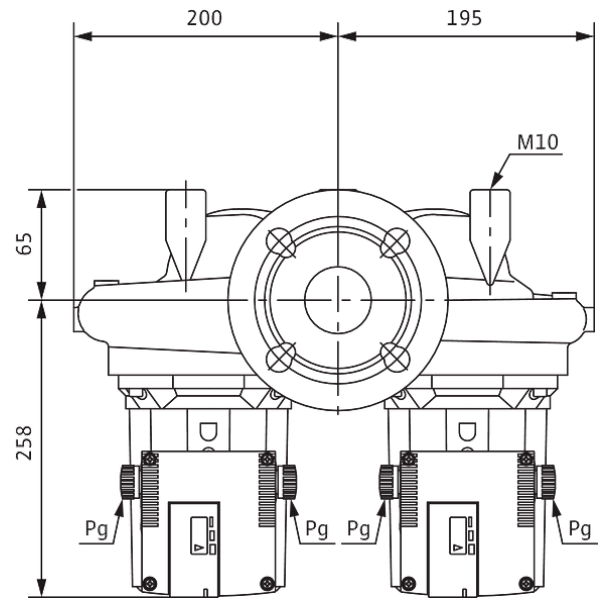
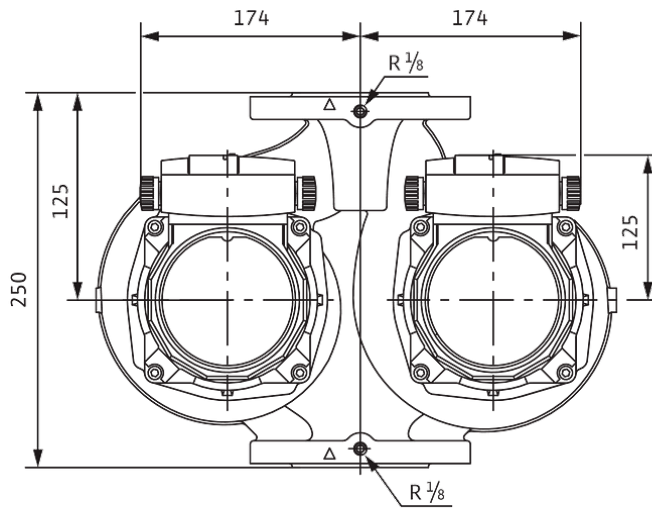
Патрубок на всас. стороне DN <sub>s</sub>	DN 40
Монтажная длина $l_0$	250 мм

## Характеристики



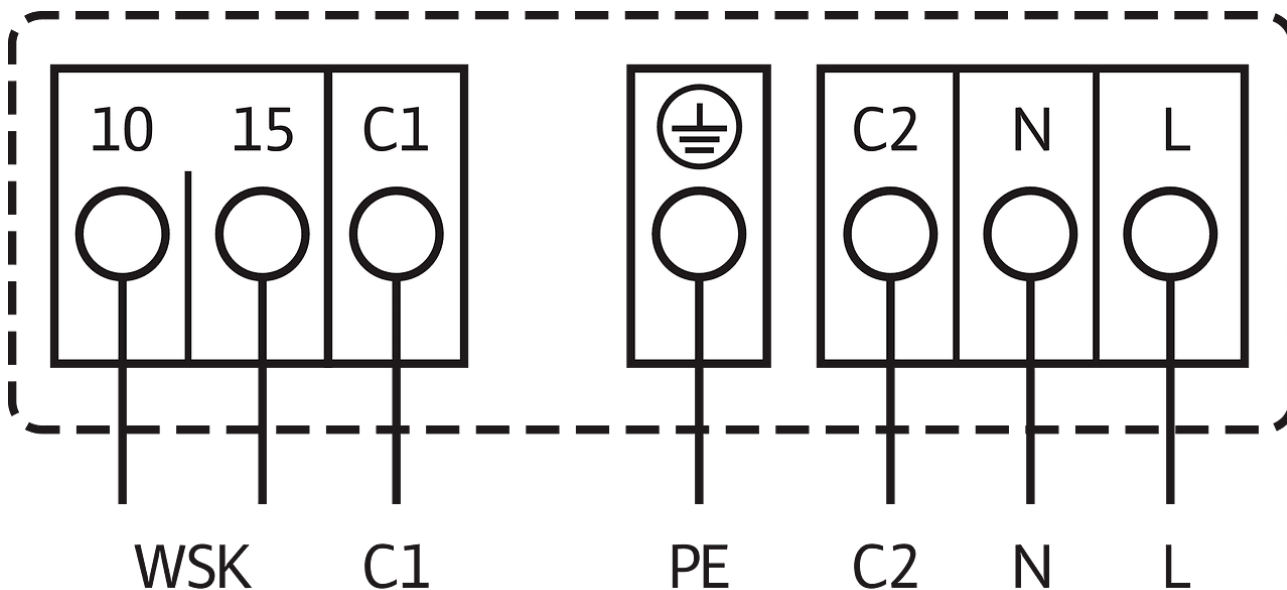
Размеры и габаритные чертежи

TOP-SD



## Схема подключения

TOP-S



**Подключение к электросети** 1~230 В, 50 Гц

WSK = защитный контакт обмотки

Полная защита электродвигателя на всех ступенях частоты вращения с опциональным устройством отключения

SK 602N/SK 622N или другие приборы управления/регулирования, совместимые с WSK

Выключение: выключение по сигналу внешнего прибора управления/внешней системы регулирования

Сброс: Сброс сигнала неисправности выполняется автоматически после охлаждения электродвигателя

## Описание изделия

Возможно применение для любых систем отопления, систем кондиционирования, закрытых контуров охлаждения и промышленных циркуляционных систем.

Сдвоенный насос с мокрым ротором с резьбовым или фланцевым соединением, возможен выбор ступеней частоты вращения для регулировки мощности.

## Оснащение и функция

- > Ручная регулировка мощности с 3 ступенями частоты вращения
- > Насосы с 1-фазным электродвигателем:
  - > P2 до 90 Вт: встроенная защита обмотки от перегрева;
  - > P2 ≥ 180 Вт: Полная защита электродвигателя посредством защитного контакта обмотки в сочетании с устройством отключения (опция: SK 602N/SK 622N)
- > Насосы с 3-фазным электродвигателем:
  - > P2 до 90 Вт: встроенная защита обмотки от перегрева;
  - > P2 ≥ 180 Вт: Полная защита электродвигателя посредством защитного контакта обмотки в сочетании с устройством отключения (опция: SK 602N/SK 622N)
  - > Электроподключение к сети 3~230 В с опциональным штекером переключения
- > Корпус насоса с катафорезным покрытием для оптимальной защиты от коррозии
- > Комбинированный фланец PN 6/PN 10 (при от DN 32 до DN 65)
- > Режим работы «основной/резервный» или параллельный (для реализации автоматического переключения на другой насос при неисправности или в определенное время заказчик должен обеспечить наличие соответствующего прибора управления).

## Эксплуатационные параметры

Т перекачиваемой жидкости <i>T</i>	-20 °C
Температура окружающей среды <i>T</i>	-20 °C
Максимальное рабочее давление <i>PN</i>	10 бар

## Данные электродвигателя

Создаваемые помехи	EN 61000-6-3
Помехозащищенность	EN 61000-6-2
Подключение к сети	1~230 V, 50 Hz
Потребляемая мощность $P_{1\max}$	945 Вт
Частота вращения макс. $n_{\max}$	2800 1/min
Номинальный ток $I_N$	4,57 A
Класс защиты электродвигателя	IPX4D

**Материалы**

Корпус насоса	Чугун
Рабочее колесо	PP-LGF50
Вал	Нержавеющая сталь
Материал подшипника	Угольный графит

**Информация о размещении заказа**

Изделие	Wilo
Обозначение изделия	TOP-SD 40/15 2-SPEEDS
Масса нетто приibl. <i>m</i>	39 кг
Артикульный номер	2165555

**Установочные размеры**

Патрубок на всас. стороне DN <sub>s</sub>	DN 40
Патрубок на напорн. стороне DN <sub>d</sub>	DN 40
Монтажная длина <i>l<sub>0</sub></i>	250 мм