



Технический паспорт

Гидравлические характеристики

Максимальное рабочее давление P_N	6 бар
Т перекачиваемой жидкости T_{min}	3 °C
Макс. Т перекачиваемой жидкости T_{max}	40 °C
Температура окружающей среды мин. T_{min}	3 °C
Макс. температура окружающей среды T_{max}	40 °C
Макс. температура перекачиваемой жидкости, кратковременно до 5 мин T	65 °C
давления эмиссии	70 дБ
Полезный объем при высоте подсоединения приточного трубопровода 180 мм V	11 л
Измельчитель	да

Данные электродвигателя

Подключение к сети	1-230 V, 50 Hz
Номинальный ток I_N	5,6 А
Класс защиты	IP68
Фаза	1
Номинальная частота вращения n	2829 1/min
Количество полюсов	2
Тип включения	Прямой пуск от сети (DOL)
Макс. частота включений t	60 1/h
Потребляемая мощность P_1 (Q=макс.) выбранного рабочего колеса* число насосов P_1	1070 Вт
Режим работы на насос	S3-10%
Класс нагревостойкости изоляции	F

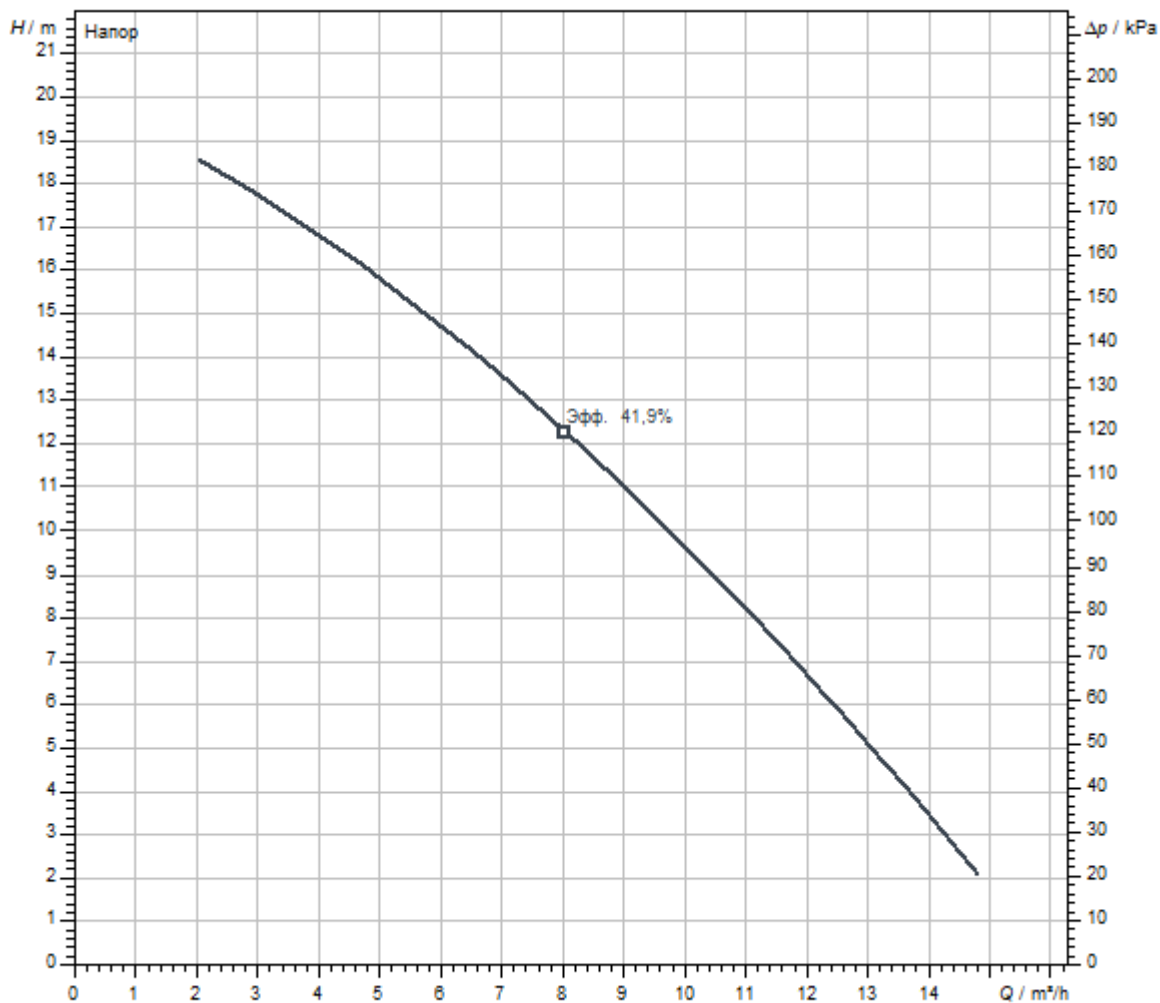
Материалы

Корпус насоса	Серый чугун
Рабочее колесо	Серый чугун
Вал	Нержавеющая сталь
Материал электродвигателя	Нержавеющая сталь

Установочные размеры

Размер по диагонали	756 мм
Приточный патрубок	-
Патрубок на напорн. стороне DNd	DN 32/40
Подсоединение для удаления воздуха	DN 50 (50 mm)
Подсоединение трубопровода для опорожнения	DN 50 (50 mm)

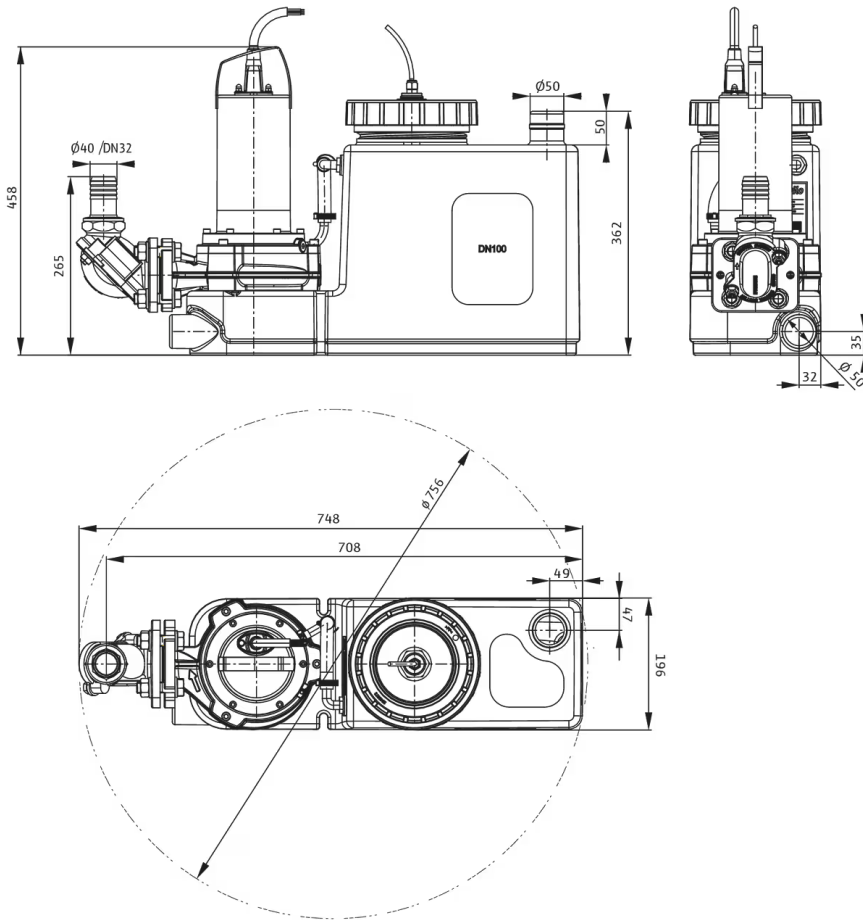
Характеристики



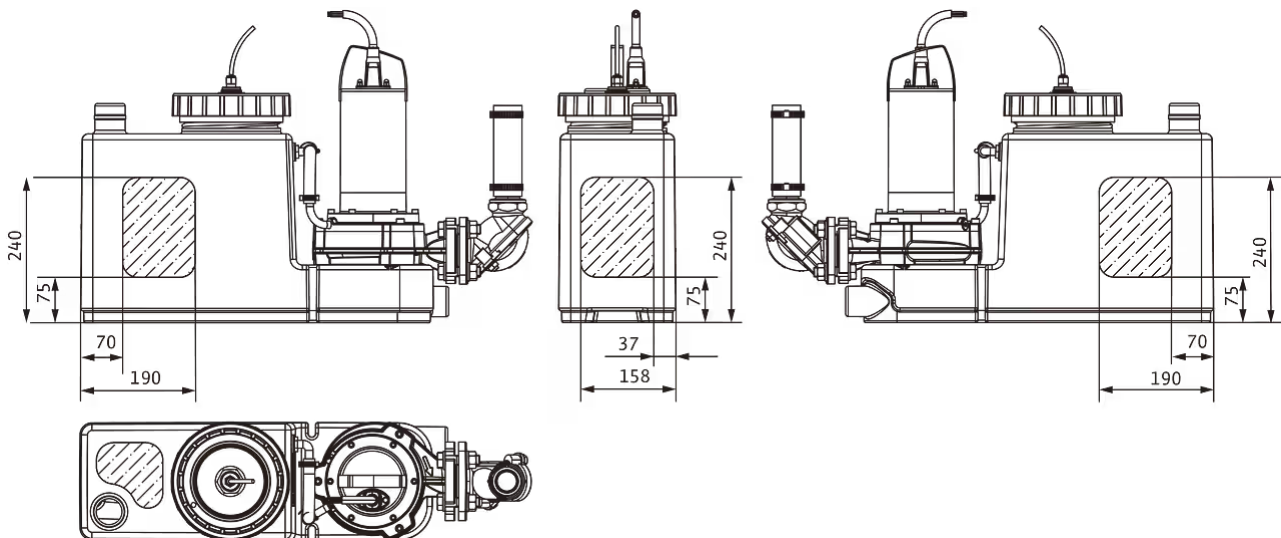
Перекачиваемая жидкость	Water 100 %
Т перекачиваемой жидкости T	20,00 °C
Частота вращения в рабочей точке	2.900 1/min

Размеры и габаритные чертежи

DrainLift SANI CUT-S.20...




DrainLift SANI CUT-S, Inleat areas



Данные для заказа

Данные об изделии

Изделие	Wilo
Обозначение изделия	DrainLift SANI CUT-S.20/M523/1-EF
Артикульный номер	6095513 
Номер EAN	4062679283548
Цвет	зеленый/черный
Минимальный объем заказа	1
Доступность на рынке	2023-09-01

Размеры и масса

Длина с упаковкой	800 мм
Длина <i>L</i>	748 мм
Высота с упаковкой	800 мм
Высота <i>H</i>	458 мм
Ширина с упаковкой	600 мм
Ширина <i>W</i>	196 мм
Масса брутто прикл. <i>m</i>	46 кг
Масса нетто прикл. <i>m</i>	34 кг

Упаковка

Вид упаковки	Коробка
Свойства упаковки	Транспортная упаковка
Количество на палету	1
Количество на один слой	1