



Технічний паспорт

Гідравлічні дані

Максимальний робочий тиск P_N	1 бар
Мінімальна температура середовища T_{min}	3 °C
Максимальна температура середовища T_{max}	40 °C
Мінімальна температура навколишнього середовища T_{min}	3 °C
Макс. температура навколишнього середовища T_{max}	40 °C
Max. fluid temperature, for short periods up to 5 min T	65 °C
звукового тиску	70 дБ
Об'єм ввімкнення V	25 л
Корисний об'єм для висоти під'єднання підвідного трубопроводу 180 мм V	25 л
Корисний об'єм для висоти під'єднання підвідного трубопроводу 250 мм V	32 л
Подрібнювач	немає

Дані двигуна

Під'єднання до мережі	1~230 V, 50 Hz
Номинальний струм I_N	5,4 A
Клас захисту	IP68
Фаза	1
Номинальне число обертів n	2829 1/min
Кількість полюсів	2
Тип увімкнення	Безпосередній режим онлайн (DOL)
Максимальна частота увімкнень t	60 1/h
Споживана потужність P_1 ($Q = \text{макс.}$) вибраного робочого колеса \times кількість насосів P_1	1070 Вт
Режим роботи для кожного насоса	S3-10%
Клас ізоляції	F

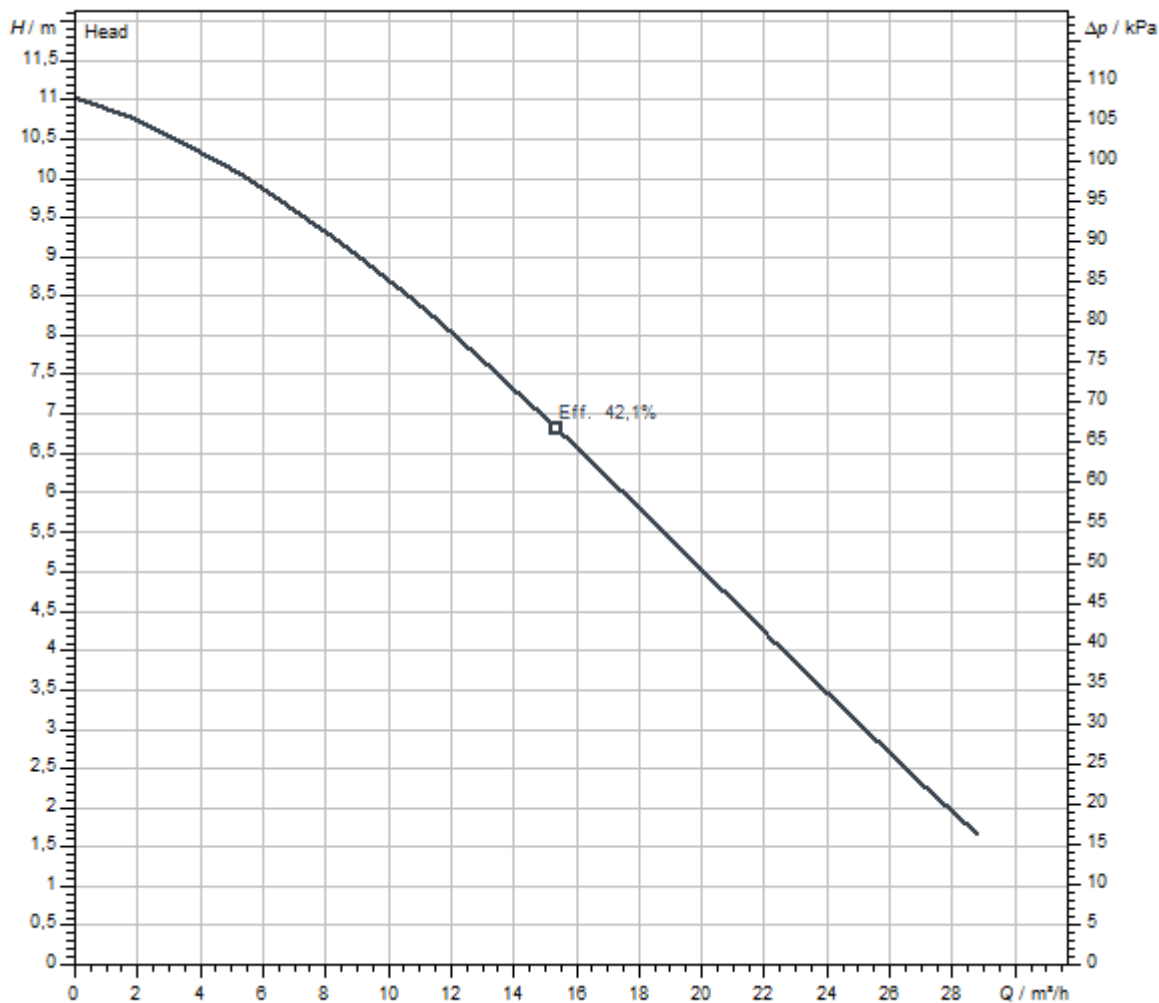
Матеріали

Корпус насоса	PP-GF30
Робоче колесо	PP-GF30
Вал	Нержавіюча сталь
Матеріал двигуна	Нержавіюча сталь

Монтажні розміри

Діагональний розмір	630 мм
Впускний патрубок	-
Під'єднання до трубопроводу з напірної сторони	DN 80
Під'єднання вентиляції	DN 50 (50 мм)
Під'єднання для дренажного трубопроводу	DN 50 (50 мм)

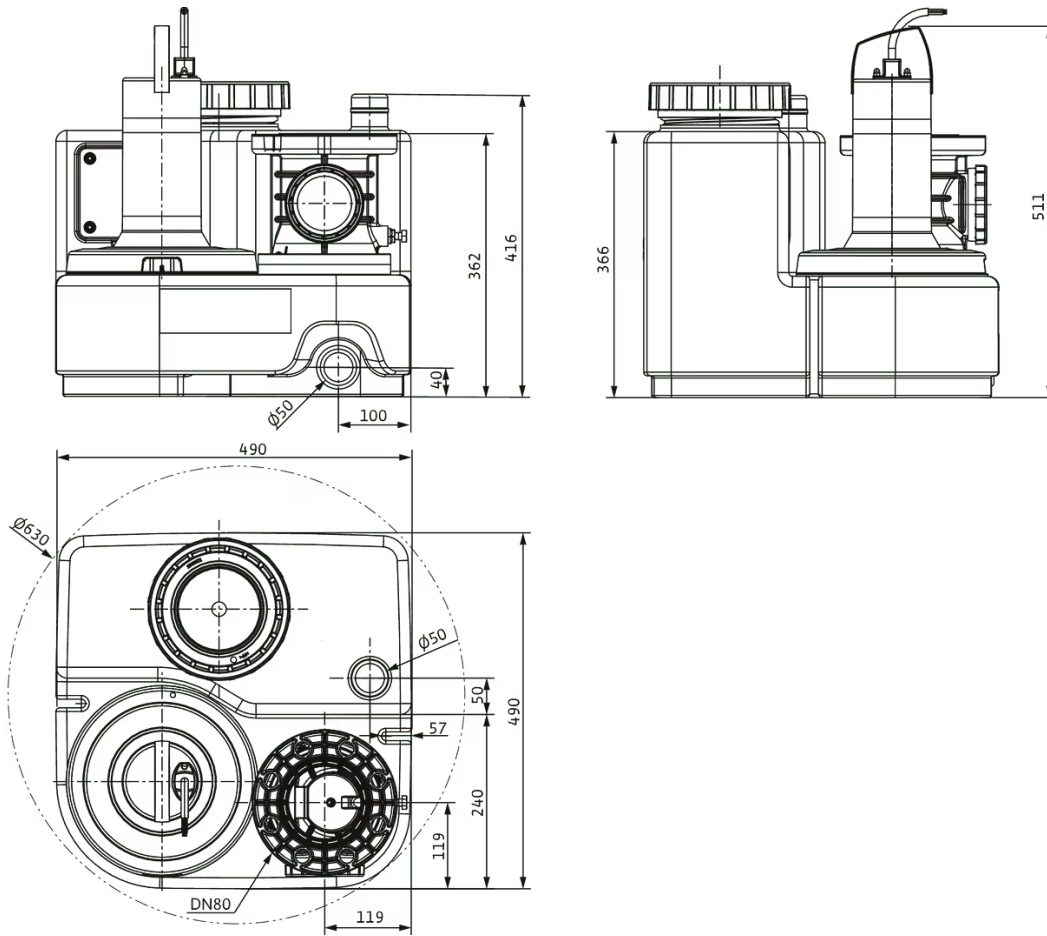
Характеристики



Середовище	Water 100 %
Температура середовища T	20,00 °C
Число обертів у робочій точці	2.900 1/min
Діаметр робочого колеса	120 mm

Розміри та креслення з розмірами

DrainLift SANI-S



DrainLift SANI-S — поверхні під отвір для приточного трубопроводу

