



Wilo-Jet HWJ

Самовсасывающие установки

Условные обозначения

Пример: Wilo-HWJ 301 EM

- HWJ** Самовсасывающая установка с насосом с эжектором и мембранным напорным баком
- 3** Номинальная подача Q в м³/ч при оптимальном КПД
- 01** Кол-во ступеней насоса
- EM** Однофазный ток 1~230 В, 50 Гц
- DM** Трехфазный ток 3~400 В, 50 Гц

Применение

Стационарная установка водоснабжения для подачи воды в режиме всасывания (например, из колодца) или в режиме с подпором (например, из открытого резервуара). После необходимой настройки реле давления дальнейшая работа установки по водоснабжению или поддержанию давления происходит автоматически. **Идеально подходит для использования на садовых участках.**

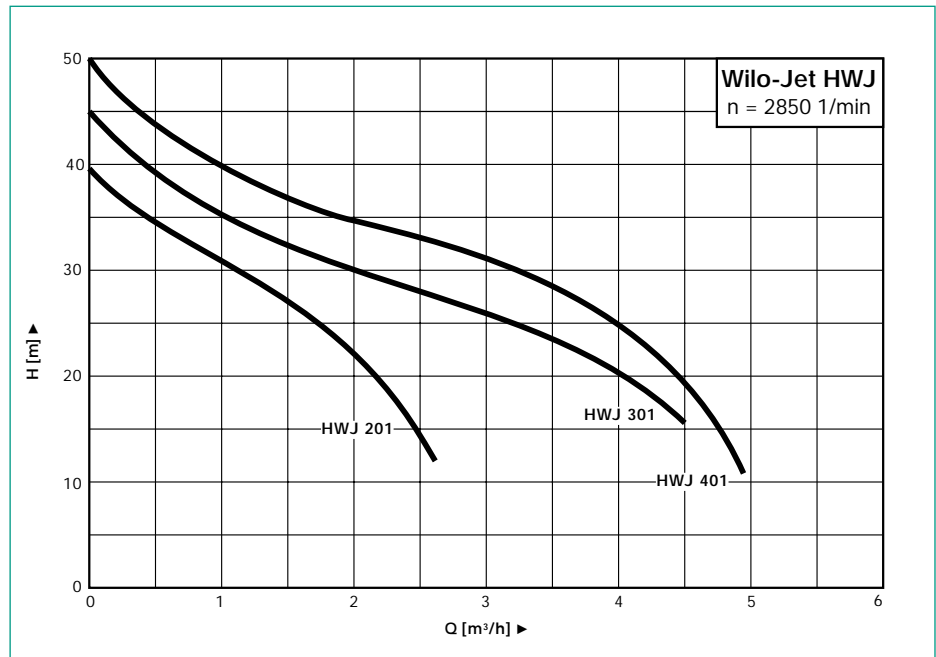
Технические данные

Допустимые перекачиваемые среды

Чистая вода без осадка

Материалы

Корпус насоса	Нерж.сталь 1.4301
Рабочее колесо	Нерж.сталь 1.4301
Вал насоса/мотора	Нерж.сталь 1.4005
Уплотнение (СТУ)	Графит / Керамика
Бак 25 л.	Сталь, окрашенная
Мембрана	Резина



Функции

Установка Wilo-HWJ применяется для подачи воды в режиме всасывания из колодцев, цистерн или в режиме с подпором (входное давление макс. 1 бар) из открытых накопительных резервуаров, а также поддержания необходимого давления в распределительной системе водоснабжения. Включение/Выключение происходит при понижении/повышении давления установленного на реле. После необходимой настройки реле давления дальнейшая работа установки по водоснабжению или поддержанию давления происходит автоматически.

Удобства использования

- **Нержавеющая легированная сталь не подвержена коррозии даже при длительной эксплуатации**
- Тепловая защита мотора (EM исполнение)
- Макс.напор до 47 м, глубина всасывания до 7 м
- Возможно подключение нескольких оросителей
- **Уменьшение частоты включения установки за счет объема мембранного бака (25л)**
- Качество с гарантией Wilo. Сертификат по ISO 9001 (BSI)
- Настройка давления Вкл./Выкл.
- **Комплектная установка, готовая к быстрому и надежному монтажу**

Объем поставки

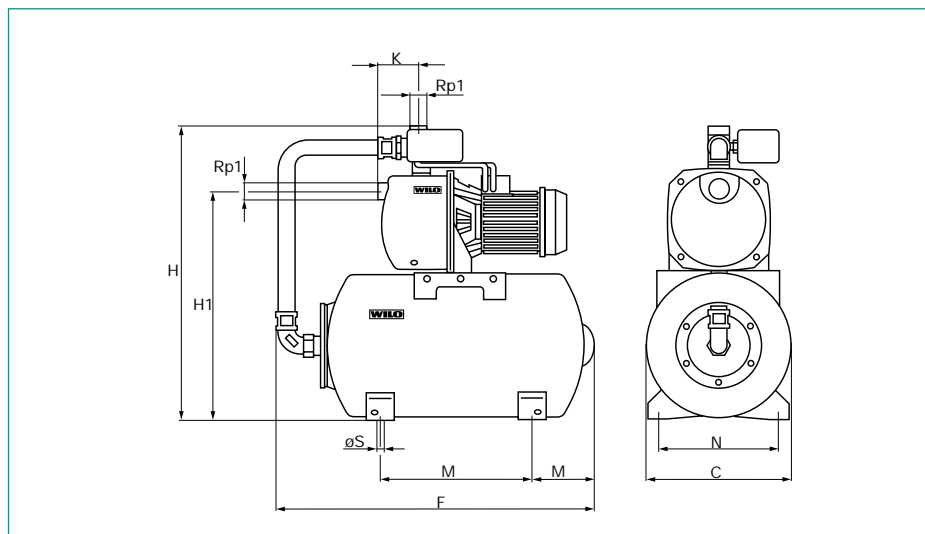
Установка водоснабжения, состоящая из: самовсасывающего одноступенчатого центробежного насоса с эжектором, мембранного напорного бака (объемом 25 л), реле давления и манометра (0-6 бар), а также присоединенного напорного шланга в стальном кожухе; однофазное исполнение с выключателем, тепловой защитой мотора и 2-метровым кабелем с сетевым штекером.

При трехфазном исполнении подключение через клеммную коробку.

Упаковка и руководство по монтажу.

Wilo-Jet HWJ

Габаритный чертеж

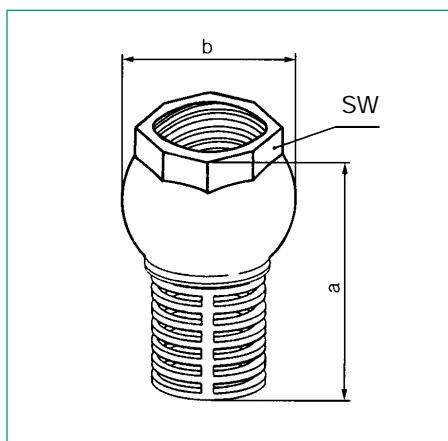


Размеры

Wilo-Jet...	Разм. в мм								
	N	C	F	H	H 1	M 1	M 2	Ø S	K
HWJ 201 EM	216	260	571,5	530	415,5	296	102,5	10	77
HWJ 301 EM	216	260	571,5	545,4	428,4	296	102,5	10	94
HWJ 301 DM	216	260	571,5	545,4	428,4	296	102,5	10	94
HWJ 401 EM	216	260	571,5	545,4	428,4	296	102,5	10	94
HWJ 401 DM	216	260	571,5	545,4	428,4	296	102,5	10	94

Технические данные

Для всех типов	Wilo-...				
	HWJ 201 EM	HWJ 301 EM	HWJ 401 EM	HWJ 301 DM	HWJ 401 DM
Глубина всасыв., max.: 7 m					
Температура воды, max.: 35°C					
Вид защиты: IP 44					
Класс изоляции: B					
Условный проход: Rp1					
Характеристики					
Подача, max. [m ³ /h]	2,7	4,5	4,8	4,5	4,8
Напор, max. [m]	42	45	47	45	47
Раб. давление, max. [bar]	6	6	6	6	6
Реле давл. (HWJ) [bar]	1,4–2,8	1,6–3,2	1,8–3,5	1,6–3,2	1,8–3,5
Напорный бак [L]	25				
Данные мотора и насоса					
Вид тока	1 ~ 230 V	1 ~ 230 V	1 ~ 230 V	3 ~ 400 V	3 ~ 400 V
Потребл. мощн. P ₁ [W]	800	1100	1300	1050	1250
Номинальный ток [A]	3,8	5	5,8	1,8	2
Конденсатор [µF]	12,5	20	20	–	–
Вес, прим. [kg]	16,9	20,4	20,6	20,2	20,4



Приёмный клапан

Приёмный клапан со встроенным обратным клапаном предназначен для всасывающей линии насосной станции.

Материалы

Корпус: Латунь
 Всасывающая корзина: Латунь



Всасывающий шланг в комплекте для серии Wilo-Jet HWJ

Всасывающий шланг 3/4" в комплекте для серии насосов Wilo-Jet HWJ, включая приемный клапан и резьбовое соединение R 1.

Материал шланга: Норил
 Длина шланга: 7 м

Размер	SW	a	b	Вес
Rp 1 1/4	49	95	62	0,4 kg
Rp 1 1/2	57	105	70	0,6 kg
Rp 2	69	116	83	0,9 kg
Rp 2 1/2	85	146	103	1,2 kg